

IT

ISTRUZIONI PER L'INSTALLAZIONE E L'USO

EN

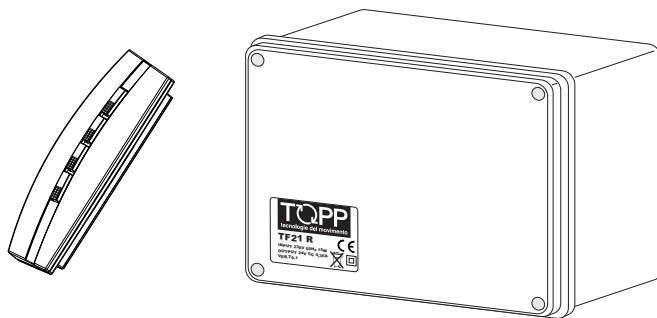
INSTALLATION AND USE INSTRUCTIONS

UNITÀ DI ALIMENTAZIONE E
COMANDO MOTORI 24VDC / 230VAC

FEEDING AND CONTROL UNIT
FOR 24VDC / 230VAC MOTORS

TF24R
TF44R

TF24R
TF44R



COD. 8P5008

VER.0.0

REV.11.17

PRIMA DI INSTALLARE E UTILIZZARE L'APPARECCHIO È OBBLIGATORIO CHE L'INSTALLATORE E L'UTILIZZATORE LEGGANO E COMPRENDANO IN TUTTE LE SUE PARTI IL PRESENTE MANUALE.

IL PRESENTE MANUALE È PARTE INTEGRANTE DELL' APPARECCHIO E DEVE OBBLIGATORIAMENTE ESSERE CONSERVATO PER FUTURI RIFERIMENTI FINO ALLA DEMOLIZIONE DELLO STESSO.

BEFORE INSTALLING AND USING THE DEVICE, IT IS COMPULSORY FOR THE INSTALLER AND THE USER TO READ AND UNDERSTAND THIS MANUAL IN ALL ITS PARTS.

THIS MANUAL IS INTEGRAL PART OF THE DEVICE AND MUST BE PRESERVED FOR FUTURE REFERENCE UNTIL DEMOLITION OF THE SAME.

1- DICHIARAZIONE DI CONFORMITÀ	pag.03
2- GENERALITÀ	
2.1- Avvertenze generali	pag.04
2.2- Installatore e utilizzatore	pag.04
2.3- Garanzia	pag.04
2.4- Assistenza tecnica	pag.04
2.5- Diritti riservati	pag.04
2.6- Descrizione del personale	pag.05
2.7- Manutenzione	pag.05
3- DESCRIZIONE TECNICA	
3.1- Targa dati e marcatura “CE”	pag.06
3.2- Denominazione dei componenti e dimensioni	pag.07
3.3- Dati tecnici	pag.08
3.4- Destinazione d’uso	pag.09
3.5- Limiti d’uso	pag.09
3.6- Confezione.....	pag.09
4- SICUREZZA	
4.1- Avvertenze generali	pag.10
4.2- Dispositivi di protezione	pag.10
4.3- Targhe relative alla sicurezza.....	pag.11
4.4- Rischi residui.....	pag.11
5- INSTALLAZIONE	
5.1- Avvertenze generali	pag.12
5.2- Installazione dei sensori	pag.12
5.3- Installazione dell’unità di alimentazione.....	pag.13
5.4- Intervento dei sensori	pag.14
5.5- Informazioni tecniche di funzionamento	pag.14
5.6- Funzionamento automatico con logica predefinita	pag.14
5.7- Programmazione di comando elettronico mod. TR8/F33 a distanza.....	pag.17
5.7.1- Reset della programmazione	pag.18
5.8- Collegamento elettrico	pag.19
6- USO E FUNZIONAMENTO	
6.1- Utilizzo dell’apparecchio	pag.25
7- DEMOLIZIONE	
7.1- Avvertenze generali	pag.26
8- RICAMBI ED ACCESSORI A RICHIESTA	
8.1- Avvertenze generali	pag.26
8.2- Accessori a richiesta	pag.26



ORIGINALE



Il sottoscritto in nome e per conto di

Topp S.r.l.
Via Galvani, 59
36066 Sandrigo (VI)
Italia

dichiara che l'apparecchio elettrico denominato:

UNITÀ DI ALIMENTAZIONE E COMANDO ATTUATORI 24VDC / 230VAC
per automazione finestre

Tipo : TF
 Modello: TF24R/TF44R

è conforme alle seguenti direttive (incluse tutte le revisioni applicabili)

Direttiva Apparecchiatura Radio (RED) 2014/53/UE: Attuazione Italiana DLgs. 22 giugno 2016, n.128

Direttiva RoHS II 2011/65/UE: Attuazione Italiana DLGs. 4 marzo 2014, n.27

e inoltre dichiara che sono state applicate le seguenti norme armonizzate:

EN 50581:2012

EN 300 220-2 V3.1.1

e i seguenti documenti tecnici:

EN 60335-1:2012 + AC:2014 + A11:2014

EN 62233:2008

EN 55014-1:2006 + A1:2009 + A2:2011

EN 55014-2:2015

EN 61000-6-2:2005

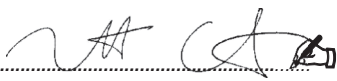
EN 61000-6-3:2007 + A1:2011 + AC:2012

EN 61000-3-2:2014

EN 61000-3-3:2013

EN 301 489-3 V1.6.1

La presente dichiarazione è rilasciata sotto la responsabilità esclusiva del fabbricante.

Firma : 
 Amministratore Matteo Cavalcante

Data: Sandrigo, 13/06/2017

2.1-AVERTENZE GENERALI



PRIMA DI INSTALLARE E UTILIZZARE L'APPARECCHIO È OBBLIGATORIO CHE L'INSTALLATORE E L'UTILIZZATORE LEGGANO E COMPENDANO IN TUTTE LE SUE PARTI IL PRESENTE MANUALE.



IL PRESENTE MANUALE È PARTE INTEGRANTE DELL'APPARECCHIO E DEVE OBBLIGATORIAMENTE ESSERE CONSERVATO PER FUTURI RIFERIMENTI.



IL FABBRICANTE DECLINA OGNI RESPONSABILITÀ PER EVENTUALI DANNI A PERSONE, ANIMALI E COSE, CAUSATI DALL'INNOSSERVANZA DELLE NORME DESCRITTE NEL PRESENTE MANUALE.

2.2-INSTALLATORE E UTILIZZATORE



L'INSTALLAZIONE DELL'APPARECCHIO PUÒ ESSERE ESEGUITA ESCLUSIVAMENTE DA PERSONALE TECNICO COMPETENTE E QUALIFICATO IN POSSESSO DEI REQUISITI TECNICO PROFESSIONALI PREVISTI DALLA LEGISLAZIONE VIGENTE NEL PAESE DI INSTALLAZIONE.



L'UTILIZZAZIONE DELL'APPARECCHIO PUÒ ESSERE ESEGUITA ESCLUSIVAMENTE DA UN UTILIZZATORE CHE AGISCA IN CONFORMITÀ DELLE ISTRUZIONI RIPORTATE NEL PRESENTE MANUALE.

2.3- GARANZIA



LA GARANZIA DELL'APPARECCHIO DECADE QUALORA L'IMPIEGO DELLO STESSO NON SIA CONFORME ALLE ISTRUZIONI E NORME DESCRITTE NEL PRESENTE MANUALE E QUALORA VENGANO UTILIZZATI COMPONENTI, ACCESSORI, RICAMBI E SISTEMI DI COMANDO NON ORIGINALI (VEDI ULTIMA PAGINA).

2.4-ASSISTENZA TECNICA

Per l'assistenza tecnica contattare il Rivenditore di fiducia o il Fabbricante.

2.5- DIRITTI RISERVATI

I diritti riservati riguardanti questo manuale "Istruzioni per l'installazione e l'uso" rimangono in possesso del Fabbricante.

Ogni informazione (testo, disegni, schemi, ecc..) qui riportata è riservata.

Nessuna parte del presente manuale può essere riprodotta e diffusa (completamente o parzialmente) con un qualsiasi mezzo di riproduzione, (fotocopie, microfilm o altro) senza l'autorizzazione scritta da parte del Fabbricante.

2.6- DESCRIZIONE DEL PERSONALE



GLI UTILIZZATORI NON DEVONO ESEGUIRE OPERAZIONI RISERVATE AI MANUTENTORI O AI TECNICI SPECIALIZZATI. IL COSTRUTTORE NON RISPONDE DI DANNI DERIVATI DALLA MANCATA OSSERVANZA DI QUESTO DIVIETO.

Tecnico specializzato elettricista:

il tecnico specializzato deve essere in grado di installare l'unità di alimentazione, di metterla in opera e di farla funzionare in "manutenzione"; è abilitato a tutti gli interventi di natura elettrica e meccanica di regolazione e di manutenzione. È in grado di operare in presenza di tensione all'interno di armadi elettrici e scatole di derivazione.

Utilizzatore:

personale in grado di comandare l'unità di alimentazione in condizioni normali attraverso l'uso dei comandi preposti. Deve inoltre essere in grado di operare con la centralina in "manutenzione" per effettuare semplici operazioni di manutenzione ordinaria (pulizia).

2.7- MANUTENZIONE



NEL CASO IN CUI L'UNITÀ DI ALIMENTAZIONE PRESENTASSE DELLE ANOMALIE DI FUNZIONAMENTO CONTATTARE IL COSTRUTTORE.



QUALSIASI INTERVENTO SULL'UNITÀ DI ALIMENTAZIONE DEVE ESSERE FATTO SOLO ED ESCLUSIVAMENTE DA TECNICI QUALIFICATI DAL COSTRUTTORE. TOPP NON SI ASSUME ALCUNA RESPONSABILITÀ PER INTERVENTI ESEGUITI DA PERSONE NON AUTORIZZATE.

Il sistema dell'unità di alimentazione e dei suoi accessori prevede l'utilizzo di componenti che non richiedono manutenzione periodica o straordinaria di rilevante importanza. Tuttavia, in condizioni di utilizzo gravose (es. ambiente di lavoro particolarmente sporco, azionamenti frequenti, sbalzi termici elevati ecc.) o di installazione all'esterno (limitatamente ai sensori) è obbligatorio verificare, almeno ogni 6 mesi, la tenuta dei sistemi di fissaggio e delle guarnizioni, lo stato dei cablaggi e delle connessioni. Con la stessa frequenza verificare che la centralina ed i suoi accessori (sensore pioggia e sensore vento) non presentino segni di danneggiamento o surriscaldamento. In particolar modo, a titolo cautelativo, si consiglia la sostituzione qualora si manifestino principi di usura dovuti all'esposizione alle intemperie ed alla luce del sole (opacità delle colorazioni e/o deformazioni sugli involucri esterni, presenza di scolorimento, chiazze opache, fessurazioni e/o porosità sulla superficie sensibile del sensore pioggia).

3.1- TARGA DATI E MARCATURA “CE”

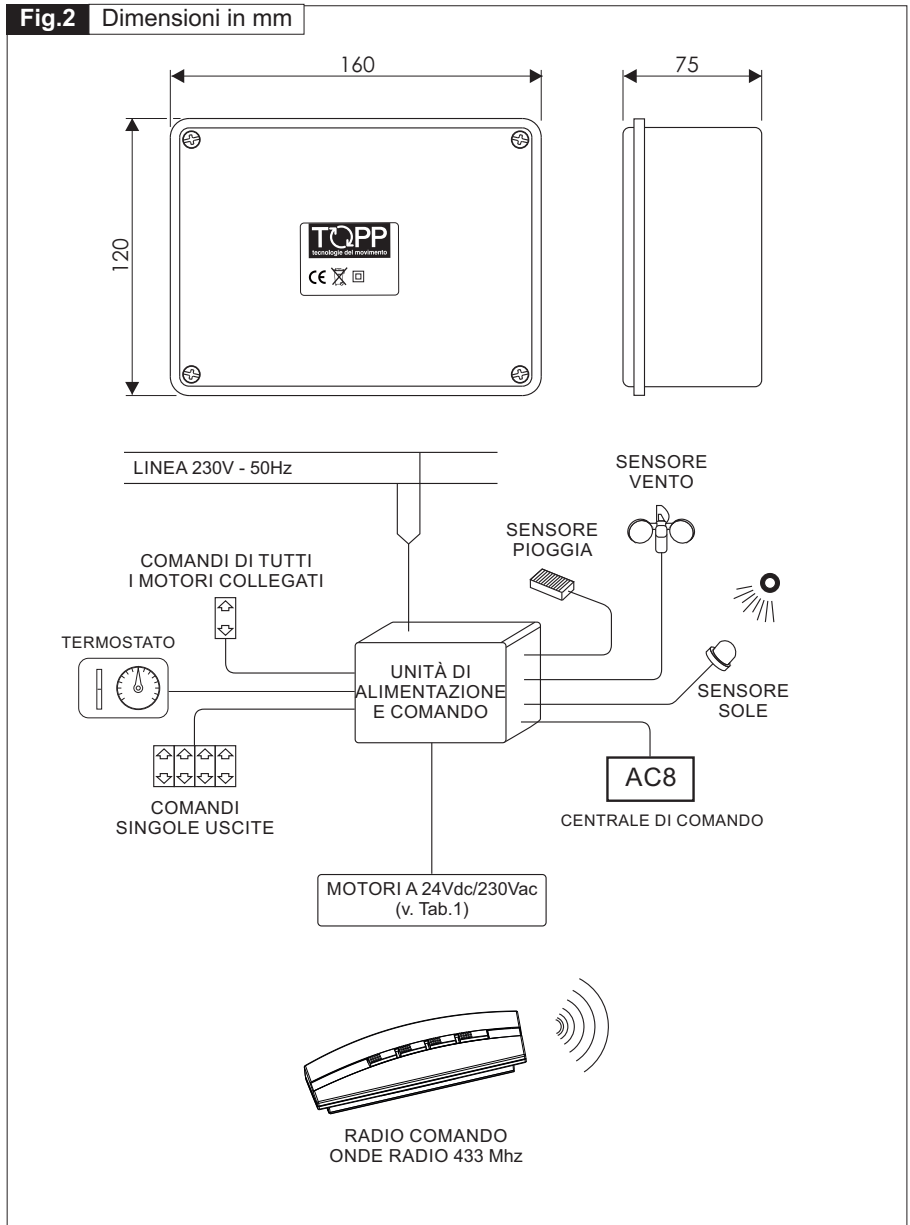
La marcatura CE attesta la conformità della macchina ai requisiti essenziali di sicurezza e di salute previsti dalla Direttive Europee di prodotto.

È costituita da una targhetta adesiva in poliestere, serigrafata colore nero, delle seguenti dimensioni: L=50 mm - H=36 mm.

È applicata esternamente sull'apparecchio. Nella targhetta sono indicati in modo leggibile ed indelebile i seguenti dati:


- il logo del fabbricante
- il tipo e il modello
- la tensione (V) e la frequenza di alimentazione elettrica (Hz)
- la potenza elettrica assorbita P (W)
- la tensione (V) e la corrente di uscita (A)
- la versione
- la marcatura CE
- simbolo della direttiva RAEE
- il simbolo del doppio isolamento
- Il numero di serie

3.2- DENOMINAZIONE DEI COMPONENTI E DIMENSIONI



3.3- DATI TECNICI

Nella **Tab.1** vengono riportati i dati tecnici che caratterizzano l'apparecchio.

	TF24/R	TF44/R
Tensione d'alimentazione	230 V - 50 Hz	
Tensione d'uscita	24 V 	230 V ~
Corrente di uscita max.	1,35 A	1,3 A
Potenza assorbita	62 W	300 W
Servizio	In funzione dei motori collegati	
Predisposizione collegamento ai dispositivi esterni	Sensori vento, pioggia, luce, AC8 termostato e comando manuale	
Protezione contro le scosse elettriche	Classe II	
Temperatura di funzionamento	- 5 °C + 50 °C	
Dimensioni	160 x 120 x 75 mm	
Attuatori C20 collegabili	4	6 (16*)
Attuatori C25 collegabili	1 (4*)	4 (16*)
Attuatori C30 collegabili	1 (4*)	4 (16*)
Attuatori C40 collegabili	1 (4*)	5 (20*)
Attuatori ACK4 collegabili	1	4 (16*)
Attuatori C130 collegabili	4	6 (16*)
Attuatori C240 collegabili	2	4 (8*)
Attuatori SL60 collegabili	1 (4*)	4 (16*)
Attuatori T50 collegabili	1	4 (16*)
Attuatori T80 collegabili	1	4 (8*)
Peso lordo	1,3 kg	

Tab.1

(*) Tra parentesi è riportato il numero massimo di attuatori collegabili alla centrale con il **dip-switch n°7** settato in **"OFF"** (vedi pag.16 punto 9).

I motori vanno ripartiti equamente sui quattro uscite dell'unità di alimentazione.

3.4- DESTINAZIONE D'USO



L'APPARECCHIO È STATO PROGETTATO E REALIZZATO ESCLUSIVAMENTE PER ALIMENTARE E COMANDARE MOTORI "ORIGINALI TOPP": ATTUATORI PER AUTOMAZIONE FINESTRE - MOD. C20 - C25 - C30 - C40 - ACK4 - C130 - C240 - SL60 - T50 - T80.

3.5- LIMITI D'USO

L'apparecchio è stato progettato e realizzato esclusivamente per la destinazione d'uso riportata al **par.3.4**, pertanto è assolutamente vietato ogni altro tipo di impiego e utilizzo, al fine di garantire in ogni momento la sicurezza dell'installatore e dell'utilizzatore e l'efficienza dell'apparecchio stesso.



È ASSOLUTAMENTE VIETATO L'IMPIEGO E L'UTILIZZO DELL'APPARECCHIO PER USI IMPROPRI, DIVERSI DA QUELLO PREVISTO DAL FABBRICANTE (V. PAR.3.4).



È ASSOLUTAMENTE VIETATO INSTALLARE L'APPARECCHIO SULLA PARTE ESTERNA DEL LOCALE SOGGETTO AGLI AGENTI ATMOSFERICI (PIOGGIA, NEVE, ECC...).



È ASSOLUTAMENTE VIETATA LA MESSA IN SERVIZIO DELL'APPARECCHIO IN AMBIENTI CON ATMOSFERA POTENZIALMENTE ESPLOSIVA.



È OBBLIGATORIO TENERE LA CONFEZIONE E L'APPARECCHIO FUORI DALLA PORTATA DEI BAMBINI.

3.6- CONFEZIONE

Ogni confezione standard del prodotto (scatola in cartone) contiene:

- N.1 Unità di alimentazione e comando motori 24VDC/230VAC;
- N.3 passacavi (ø 6) per cavi di collegamento;
- N.1 confezione con tasselli e viti di fissaggio;
- N.1 Istruzioni per l'installazione e l'uso.



ASSICURARSI CHE I COMPONENTI SOPRA DESCRITTI SIANO PRESENTI ALL'INTERNO DELLA CONFEZIONE E CHE L'APPARECCHIO NON ABBA SUBITO DANNI DURANTE IL TRASPORTO.



QUALORA SI RISCOSTRASSERO DELLE ANOMALIE, È VIETATO INSTALLARE L'APPARECCHIO, ED È OBBLIGATORIO RICHIEDERE L'ASSISTENZA TECNICA DEL RIVENDITORE DI FIDUCIA O DEL FABBRICANTE.



I MATERIALI CHE COSTITUISCONO LA CONFEZIONE (CARTA, PLASTICA, ECC...) DEVONO ESSERE SMALTITI CONFORMEMENTE ALLE DISPOSIZIONI LEGISLATIVE VIGENTI.

4.1 -AVVERTENZE GENERALI



IL PERSONALE OPERATIVO DEVE ESSERE MESSO AL CORRENTE SUI RISCHI DI INCIDENTE, SUI DISPOSITIVI DI SICUREZZA PER GLI OPERATORI, LE NORME GENERALI DI PREVENZIONE DEGLI INCIDENTI PREVISTE DALLE DIRETTIVE INTERNAZIONALI E DALLA LEGGE VIGENTE NEL PAESE DI UTILIZZO DELL'UNITÀ DI ALIMENTAZIONE. IL COMPORTAMENTO DEL PERSONALE OPERATIVO DEVE IN OGNI CASO RISPETTARE SCRUPolosAMENTE LE NORME SULLA PREVENZIONE DEGLI INCIDENTI VIGENTI NEL PAESE DI UTILIZZO DELL'UNITÀ STESSA.



NON RIMUOVERE O ALTERARE LE TARGHE APPOSTE DAL COSTRUTTORE SULL'UNITÀ DI ALIMENTAZIONE



NEL CASO IN CUI IL SERRAMENTO SIA ACCESSIBILE O INSTALLATO AD UNA ALTEZZA DA TERRA MINORE DI 2,5m, NELL'EVENTUALITÀ POSSA ESSERE COMANDATO DA PERSONALE UTILIZZATORE NON ADDESTRATO O DA COMANDO REMOTO, DOTARE IL SISTEMA DI UN ARRESTO DI EMERGENZA CHE INTERVENGA AUTOMATICAMENTE PER EVITARE IL RISCHIO DI SCHIACCIAMENTO O DI TRASCINAMENTO DI PARTI DEL CORPO INSERITE TRA LA PARTE MOBILE E LA PARTE FISSA DEL SERRAMENTO STESSO.



QUESTO APPARECCHIO NON È ADATTO ALL'USO DA PARTE DI PERSONE (INCLUSI BAMBINI) CON CAPACITÀ FISICHE, SENSORIALI E MENTALI RIDOTTE O INESPERTE, A MENO CHE NON VENGANO SUPERVISIONATE ED ISTRUITE NELL'USO DELL'APPARECCHIO DA UNA PERSONA RESPONSABILE PER LA LORO SICUREZZA. I BAMBINI DEVONO ESSERE CONTROLLATI PER ASSICURARSI CHE NON GIOCHINO CON L'APPARECCHIO.

4.2 - DISPOSITIVI DI PROTEZIONE

Protezione contro il pericolo elettrico: L'apparecchio è protetto contro il pericolo elettrico da contatti diretti e indiretti.

Le misure di protezione contro i contatti diretti hanno lo scopo di proteggere le persone dai pericoli derivanti dal contatto con parti attive, normalmente in tensione, mentre quelle contro i contatti indiretti hanno lo scopo di proteggere le persone dai pericoli derivanti dal contatto con parti conduttrici normalmente isolate, ma che potrebbero andare in tensione a causa di guasti (cedimento dell'isolamento).

Le misure di protezione adottate sono le seguenti:

- 1) Isolamento delle parti attive con un corpo in materiale plastico;
- 2) Involucro con adeguato grado di protezione;
- 3) Protezione di tipo passivo che consiste nell'impiego di componenti a doppio isolamento detti anche componenti di classe II o a isolamento equivalente (è vietato effettuare la connessione all'impianto di messa a terra degli apparecchi dotati di doppio isolamento).

4.3 -TARGHE RELATIVE ALLA SICUREZZA



È VIETATO TOGLIERE, SPOSTARE, DETERIORARE O RENDERE IN GENERE POCO VISIBILI LE TARGHE RELATIVE ALLA SICUREZZA DELL'UNITÀ DI ALIMENTAZIONE. IL MANCATO RISPETTO DI QUANTO RIPORTATO PUÒ CAUSARE GRAVI DANNI A PERSONE E COSE. IL COSTRUTTORE SI RITIENE COMPLETAMENTE SOLLEVATO DA QUALSIASI DANNO CAUSATO DAL MANCATO RISPETTO DI TALE AVVERTENZA.

In **Fig.3** viene riportata la targa relativa alla sicurezza : essa deve essere applicata direttamente sulla parte esterna dell'attuatore o in prossimità dello stesso e, in ogni caso, in posizione visibile all'installatore e/o all'operatore.

4.4- RISCHI RESIDUI

L'apparecchio non presenta rischi residui. Si informano l'installatore e l'utilizzatore che dopo l'installazione degli attuatori sui serramenti, l'azionamento automatico degli stessi può accidentalmente generare il seguente rischio residuo:

Rischio residuo: Pericolo di schiacciamento o trascinamento di parti del corpo inserite tra la parte mobile e la parte fissa del serramento.

Frequenza di esposizione: Accidentale e quando l'installatore o l'utilizzatore decida di compiere un'azione volontaria scorretta.

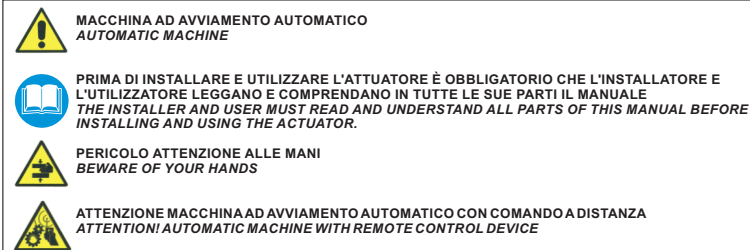
Dimensione del danno: Lesioni leggere (normalmente reversibili).

Provvedimenti adottati:

- 1) **Comando manuale** (radiocomando o pulsante): Obbligo, di accertarsi che nelle vicinanze del serramento non vi siano persone, animali o cose la cui incolumità accidentalmente possa essere compromessa. Obbligo, durante l'azionamento dell'attuatore, di trovarsi nella postazione di comando sicura che garantisca il controllo visivo della movimentazione del serramento.
- 2) **Comando automatico** (sensori): Obbligo di apporre sul serramento una opportuna segnaletica di sicurezza e/o installare nelle vicinanze un idoneo segnalatore acustico /luminoso. Se la parte mobile della finestra è al di sotto dei 2,5 mt rispetto al pavimento, è opportuno utilizzare attuatori conformi alla norma EN 60335-2-103 o proteggere le parti pericolose con opportuni dispositivi di sicurezza.

Al fine di agevolare l'installatore nell'applicare le normative e le direttive europee riguardanti la sicurezza e l'uso dell'attuatore è a disposizione un'apposita guida scaricabile dal nostro sito www.topp.it.

Fig.3



5.1-AVVERTENZE GENERALI



L'INSTALLAZIONE DELL'APPARECCHIO PUÒ ESSERE ESEGUITA ESCLUSIVAMENTE DA PERSONALE TECNICO COMPETENTE E QUALIFICATO IN POSSESSO DEI REQUISITI TECNICO PROFESSIONALI PREVISTI DALLA LEGISLAZIONE VIGENTE NEL PAESE DI INSTALLAZIONE.



PRIMA DI ESEGUIRE IL COLLEGAMENTO DEI MOTORI (ATTUATORI) ALL'UNITÀ DI ALIMENTAZIONE E COMANDO, VERIFICARE CHE GLI STESSI SIANO CORRETTAMENTE INSTALLATI SUI SERRAMENTI CONFORMEMENTE ALLE RELATIVE "ISTRUZIONI PER L'INSTALLAZIONE E L'USO".



L'APPARECCHIO DEVE ESSERE COLLOCATO ALL'INTERNO DEL LOCALE IN UNA POSIZIONE IDONEA, IN FUNZIONE DELLA DISTANZA DEI MOTORI (ATTUATORI) DA COMANDARE CONFORMEMENTE ALLE CONDIZIONI DI SICUREZZA PREVISTE DALLA LEGISLAZIONE VIGENTE NEL PAESE DI UTILIZZAZIONE.



LE ISTRUZIONI SEGUENTI PER SEMPLICITÀ DI INTERPRETAZIONE, FANNO RIFERIMENTO AD UN'UNITÀ DI ALIMENTAZIONE E COMANDO DENOMINATA TF PER QUATTRO MOTORI POICHÉ QUELLA PER UN SOLO MOTORE HA FUNZIONAMENTO ANALOGO.

5.2- INSTALLAZIONE DEI SENSORI



L'INSTALLAZIONE DEI SENSORI PER IL VENTO, PIOGGIA, NEVE, ECC... VA ESEGUITA ALL'ESTERNO DELL'EDIFICIO, POSSIBILMENTE SOPRA IL TETTO O IN POSIZIONE ANALOGA.

- 1) Il **sensore pioggia** va collocato con inclinazione pari a $5^{\circ}+10^{\circ}$ rispetto all'orizzonte ed in posizione tale da non avere ripari alla caduta della pioggia (il posizionamento sotto gli alberi, aderente a muri o pareti è sconsigliato, perché altera il naturale evento meteorologico);
- 2) Il **sensore vento** va collocato lontano da ostacoli che influenzano il flusso del vento (grondaie, alberi, muri, ecc.);
- 3) Il **sensore di luminosità (sole)** , va collocato in una posizione che garantisca la stessa intensità di luce delle finestre su cui sono installati i motori (attuatori) alimentati e comandati dall'unità di alimentazione.

5.3- INSTALLAZIONE DELL'UNITÀ DI ALIMENTAZIONE



PRIMA DI ESEGUIRE L'INSTALLAZIONE DELL'UNITÀ DI ALIMENTAZIONE EFFETTUARE LA CORRETTA INSTALLAZIONE DEI SENSORI (V. PAR.5.2) E IL CABLAGGIO DEI FILI DI COLLEGAMENTO ALLA STESSA.

- 1) Aprire la confezione (**par.3.6**) ed estrarre i vari componenti;
- 2) Aprire il coperchio del contenitore dell'unità di alimentazione;
- 3) Scegliere la posizione d'entrata sull'unità di alimentazione dei fili dei sensori e segnare i relativi punti di foratura seguendo le indicazioni delle fig.4 e fig.5. Il collegamento elettrico delle centrali deve essere effettuato in modo tale da separare i cavi da 230 da quelli da 24V; per lo scopo, si consigliano 3 diverse tipologie di applicazione prendendo come esempio la TF24R. La prima applicazione consiste nel prevedere il passaggio di ciascun cavo su pressacavi tipo PG7 (vedere fig.4 per il corretto cablaggio della centrale). In questo caso è necessario prevedere dei fori da \varnothing 13 mm ad una distanza tra loro di 20 mm.

Il secondo metodo consiste nel prevedere il passaggio cavi su canalette separate e solidali con la scatola (i cavi non devono essere accessibili). In questo caso è necessario prevedere dei fori da \varnothing 16 mm per i cavi da 230V e fori da \varnothing 20 mm per cavo da 24V. Utilizzare quindi canalette con diametri opportuni (vedere fig.5 per il corretto cablaggio della centrale).

Il terzo metodo consiste nell'effettuare dei fori \varnothing 10 mm seguendo le indicazioni di fig.4 e montare i passacavi forniti in dotazione. **Questo metodo è da utilizzarsi solo nel caso in cui ci sia la certezza che i cavi non siano in alcun modo accessibili e comunque non soggetti a torsione o trazione.**



NEL COPERCHIO DELLA VERSIONE TF24R È INSTALLATA LA SCHEDA ELETTRONICA CHE È COLLEGATA, CON TRE FILI, AL TRASFORMATORE DI POTENZA. USARE PARTICOLARE ATTENZIONE PER NON DANNEGGIARE I COLLEGAMENTI ELETTRICI O LA CONNESSIONE AI MORSETTI.

- 4) Con un trapano idoneo, eseguire i fori di diametro di 3,5 mm sulle due impronte predisposte per le viti di fissaggio poste sul fondo del contenitore;

Si consiglia di sceglierle in diagonale tra loro evitando quelle vicino al trasformatore;
- 5) Con un trapano idoneo, eseguire nel contenitore i fori secondo la tipologia di applicazione decisa, come segnato al **punto 3**);
- 6) Posizionare il contenitore nella posizione prescelta e attraverso i fori di diametro 3,5 mm segnare con una matita i punti di foratura sul supporto (muro o altro) d'installazione dell'unità di alimentazione. Controllare il perfetto allineamento orizzontale e verticale;
- 7) Con un trapano idoneo, eseguire i fori del diametro corrispondente ai tasselli e alle viti fornite in dotazione;
- 8) Montare il contenitore dell'unità di alimentazione e fissare le viti in modo definitivo;

- 9) Inserire i cavi nei fori predisposti fissando di conseguenza i pressacavi o le eventuali canalette a seconda della tipologia di installazione scelta. Predisporre i fili dei sensori e dei motori da collegare, sistemandoli opportunamente per eseguire un corretto collegamento elettrico ordinato e funzionale ; in questa fase è importante fissare i cavi tramite fascette negli appositi portafascette (vedi fig.4-5) e posizzarli il più lontano possibile dal trasformatore come indicato nelle figure.
- 10) Effettuare i collegamenti elettrici in conformità a quanto prescritto al **par.5.8** e in riferimento allo schema di collegamento corrispondente al mod. di unità di alimentazione acquistato;
- 11) Chiudere la scatola assicurandosi del fissaggio delle quattro viti del coperchio.
- 12) Eseguire il collaudo verificando il corretto intervento dei sensori conformemente a quanto prescritto nel par. seguente.

5.4- INTERVENTO DEI SENSORI

- Per far intervenire il **sensore pioggia** è sufficiente toccare, per qualche secondo, la parte sensibile con un dito (non c'è pericolo di scossa elettrica perché il dispositivo è protetto e a bassa tensione).
- Per far intervenire il **sensore vento** far girare la ventola per almeno 5 secondi.
- Per far intervenire il **sensore di luminosità** (sole) è sufficiente coprirlo e scoprirlo con uno straccio, possibilmente di colore scuro. Eseguire la taratura di intervento conformemente a quanto prescritto nel par. seguente.

5.5- INFORMAZIONI TECNICHE DI FUNZIONAMENTO

La centralina **TF** può far funzionare i motori (attuatori) collegati in modo manuale o automatico attraverso i sensori ad essa collegati.

Per il funzionamento manuale è necessario collegare l'unità di alimentazione ad un pulsante commutatore a due poli con posizione Off centrale, con comando di tipo "uomo presente", oppure il comando avviene con radiocomando a 433MHz .

5.6- FUNZIONAMENTO AUTOMATICO CON LOGICA PREDEFINITA

Il funzionamento automatico segue una logica predefinita.

- 1) Quando si verifica un evento atmosferico di pioggia o vento oltre i limiti prefissati, l'unità di alimentazione chiude automaticamente le finestre collegate, indipendentemente dallo stato dei comandi. In altre parole, il comando automatico prevale su ogni altro comando dato;
- 2) Il comando automatico di chiusura, per vento o pioggia, è attivo per 2 minuti. Dopo il comando di chiusura per vento, per 6 minuti sono inibiti tutti i comandi manuali;
- 3) E' consentita la riapertura forzata manuale anche con sensore pioggia attivo. Trascorsi 10 minuti dal comando di apertura, se il sensore è ancora bagnato le finestre si chiudono, se asciutto, rimangono aperte;
- 4) Il valore riferito alla velocità del vento può essere tarato agendo sul "Dip-switch" alloggiato nella scheda elettronica. L'unità di alimentazione entra in funzione quando la velocità del vento supera il dato impostato nel "Dip-switch" programmato;

I codici di programmazione sono riportati in **Tab.2**:

Velocità	Dip-switch		
	N.1	N.2	N.3
5 km/h - (2,083 Hz)	OFF	OFF	OFF
10 km/h - (4,167 Hz)	ON	OFF	OFF
15 km/h - (6,250 Hz)	OFF	ON	OFF
20 km/h - (8,333 Hz)	ON	ON	OFF
25 km/h - (10,417 Hz)	OFF	OFF	ON
30 km/h - (12,500 Hz)	ON	OFF	ON
35 km/h - (14,583 Hz)	OFF	ON	ON
40 km/h - (16,667 Hz)	ON	ON	ON

Tab.2

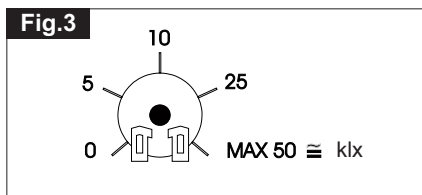
- 5) Il sensore sole o luminosità si attiva con il "Dip-switch" **N.6** che deve essere in posizione **OFF**;

Funzione	Dip-sw. N.6
Sensore luminosità abilitato (sensori Vento/Pioggia uscite M5-M6 disabilitati)	OFF
Sensore luminosità disabilitato (sensori Vento/Pioggia uscite M5-M6 abilitati)	ON

Tab.3

Nota: con il luminosità abilitato, le uscite M5 e M6 non vengono attivate dal comando di chiusura o apertura generale.

- 6) Il sensore luminosità (sole) interviene ogni qualvolta il valore d'intensità luminosa oltrepassa la soglia programmata e vi permanga per almeno 10 minuti consecutivi. La soglia d'intervento si regola agendo sul **Trimmer RT1 (Fig.3)** posto nella scheda elettronica della centralina. Il Trimmer regola da **0** (buio) a circa **50 klx** (sole brillante e cielo sereno di mezzogiorno), con valori intermedi progressivi; (vedi schema riportato sotto). Il superamento della soglia impostata sul Trimmer, genera un comando APRE/CHIUDE ai motori collegati alle uscite **M5, M6** (motori **N.3** e **N.4**).



- 7) Il sensore di luminosità (sole) richiede di disabilitare i comandi dei sensori pioggia e vento per la uscite **M5, M6** per mezzo del "Dip-switch" **N.6**, che deve essere in posizione "**OFF**". Il sensore di luminosità può avere due funzioni opposte; Per scegliere la funzione desiderata è necessario intervenire sul "Dip-switch" **N.4**, posto nella scheda elettronica, programmandolo nel modo seguente:

Funzione	Posizione Dip-switch N.4
Superata la soglia (+luce), APRE	ON
Superata la soglia (+luce), CHIUDE	OFF

Tab.4

- 8) Con la programmazione del "Dip-switch" **N.5**, si può modificare il tipo di comando. Con "Dip-switch" programmato in modo "AUTOMATICO" il comando da tele/radiocomando funziona con sistema passo/passo (Apri, Stop, Chiudi, Stop, ecc.) mentre il comando da pulsante manuale funziona con sistema passo/passo a due contatti. Se programmato in modo "UOMO PRESENTE", è attivo solo il pulsante manuale. Questa scelta di sicurezza indiretta, esclude perciò tutti i comandi provenienti da radiocomando e telecomando.

Per variare questa funzione, impostare la seguente programmazione:

Funzione	Posizione Dip-switch N.5
Automatico	OFF
Uomo presente	ON

Tab.5

- 9) Con la programmazione del "Dip-switch" **N.7**, si impostano, solo per comando generale di tutti gli attuatori, i tempi di attivazione dei relè di comando motori (funzione necessaria per evitare la contemporaneità di due comandi e per aumentare il nr. di motori collegabili all'unità di alimentazione).

Funzione	Posizione Dip-switch N.7
Ritardo di un secondo fra due azionamenti consecutivi.	ON
Ritardo di un minuto fra due azionamenti consecutivi.	OFF

Tab.6

- 10) La programmazione del "Dip-switch" **N.8** è necessaria qualora si utilizzi un termostato(la centrale, per il collegamento di questo accessorio, prevede un'isteresi di 5 minuti sui comandi di apertura e chiusura generali).

N.B. È importante che il dip-switch n° 5 sia in funzione automatica (OFF) se si vuole azionare questo dip-switch. Attivandolo, il termostato controlla tutte le uscite; è possibile comunque comandarle anche manualmente (tramite radiocomando o pulsante). Il termostato riprende il controllo, sui motori comandati manualmente, nel momento in cui dà un nuovo comando opposto a quello che era stato dato dal radiocomando (o pulsante).

Funzione	Posizione Dip-switch N.8
Termostato attivato	ON
Termostato non attivato	OFF

Tab.7

5.7 - PROGRAMMAZIONE DEL RADIO COMANDO A 433 Mhz

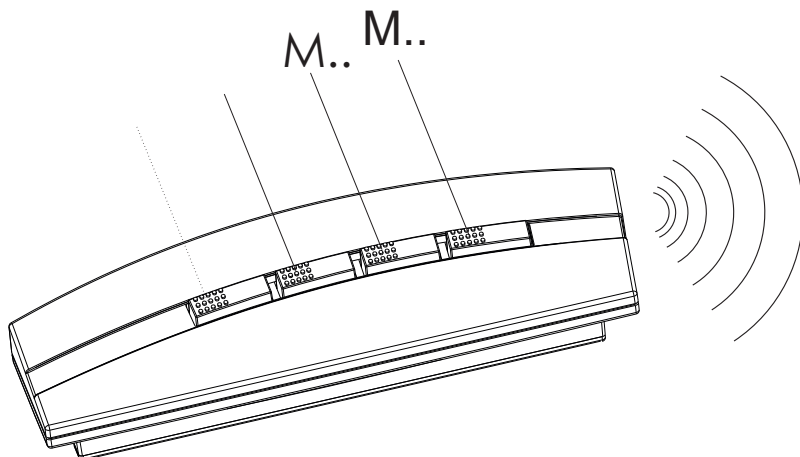


QUESTO CAPITOLO DESCRIVE LA PROGRAMMAZIONE DEL "RADIO COMANDO A 433 Mhz" MOD. TR8.

Il LED verde **DL1** lampeggia ogni qualvolta il ricevitore, all'interno dell'unità di alimentazione, riceve un codice valido dal radiocomando anche se lo stesso non è stato programmato. In questo modo si possono avere maggiori informazioni sui possibili malfunzionamenti del sistema.

Dato che la codifica utilizzata è a codice variabile, ogni telecomando invierà un segnale che è diverso da tutti gli altri. Ne consegue che il ricevitore deve poter riconoscere i telecomandi abilitati.

Ad ogni pulsante corrisponde un'uscita **M**:



Per abilitare un radiocomando procedere come segue:

- Premere **SP2** finché il LED di colore ROSSO, **DL2** non si accende.
Quindi rilasciarlo.
- Premere un tasto qualsiasi del radiocomando che si vuole abilitare.
Nel momento in cui il ricevitore riceve il segnale del telecomando, il LED **DL2** si spegne.
- Premere ancora una seconda volta il tasto del radiocomando.
Il LED **DL2** compirà alcuni lampeggi per indicare che il telecomando è stato programmato.
- Ripetere i passi ora descritti per ogni telecomando che si vuole abilitare.



LA FASE DI PROGRAMMAZIONE TERMINA SE IL RICEVITORE NON RICEVE ALCUN CODICE VALIDO ENTRO 30 SECONDI.



IL RICEVITORE È IN GRADO DI MEMORIZZARE FINO A 6 TELECOMANDI. UN EVENTUALE SETTIMO TELECOMANDO NON SARÀ ACCETTATO.



IN FASE DI PROGRAMMAZIONE, ALLONTANARE IL TELECOMANDO DI ALMENO 1,5 METRI DAL RICEVITORE.

5.7.1- RESET DELLA PROGRAMMAZIONE

Qual ora si volessero cancellare tutti i telecomandi programmati, premere il tasto **SP2** sulla scheda elettronica della centralina, fino a che il LED **DL2**, che nel frattempo si è acceso, non inizia a lampeggiare. A questo punto, tutti i telecomandi precedentemente memorizzati nel ricevitore sono stati cancellati. La cancellazione dura circa 8 secondi.

5.8-IL COLLEGAMENTO ELETTRICO

IL COLLEGAMENTO ELETTRICO DELL'UNITÀ DI ALIMENTAZIONE DEVE ESSERE ESEGUITO ESCLUSIVAMENTE DA PERSONALE TECNICO COMPETENTE E QUALIFICATO IN POSSESSO DEI REQUISITI TECNICO PROFESSIONALI PREVISTI DALLA LEGISLAZIONE VIGENTE NEL PAESE DI INSTALLAZIONE CHE RILASCIATA AL CLIENTE LA DICHIARAZIONE DI CONFORMITÀ DEL COLLEGAMENTO E/O DELL'IMPIANTO REALIZZATO.

LA LINEA DI ALIMENTAZIONE ELETTRICA A CUI VIENE COLLEGATA L'UNITÀ DI ALIMENTAZIONE DEVE ESSERE CONFORME AI REQUISITI PREVISTI DALLA LEGISLAZIONE VIGENTE NEL PAESE DI INSTALLAZIONE, SODDISFARE LE CARATTERISTICHE TECNICHE RIPORTATE NELLA TAB.1 E I DATI DI TARGA

LA SEZIONE DEI CAVI DELLA LINEA DI ALIMENTAZIONE ELETTRICA DEVE ESSERE OPPORTUNAMENTE DIMENSIONATA IN BASE ALLA POTENZA ELETTRICA ASSORBITA.
QUALSIASI TIPO DI MATERIALE ELETTRICO IMPIEGATO PER IL COLLEGAMENTO DEVE ESSERE IDONEO ALL'IMPIEGO, MARCATO "CE" E CONFORME AI REQUISITI PREVISTI DALLA LEGISLAZIONE VIGENTE NEL PAESE DI INSTALLAZIONE.

PER ASSICURARE UN'EFFICACE SEPARAZIONE DELLA RETE ELETTRICA DI ALIMENTAZIONE È OBBLIGATORIO INSTALLARE A MONTE DELL'APPARECCHIO UN INTERRUTTORE MOMENTANEO (PULSANTE) BIPOLARE DI TIPO APPROVATO. CON APERTURA DEI CONTATTI DI ALMENO 3 MM.

IL CAVO UTILIZZATO PER L'ALIMENTAZIONE 230V DELLA CENTRALE DEVE NECESSARIAMENTE ESSERE A DOPPIO ISOLAMENTO (ESEMPIO: TIPO H05VV-F). IL DOPPIO ISOLAMENTO È COSTITUITO DALL'ISOLAMENTO PRINCIPALE E DALL'ISOLAMENTO SUPPLEMENTARE.
L'ISOLAMENTO PRINCIPALE ASSICURA LA PROTEZIONE CONTRO LA SCOSSA ELETTRICA MENTRE L'ISOLAMENTO SUPPLEMENTARE PERMETTE LA PROTEZIONE CONTRO LA SCOSSA ELETTRICA NEL CASO DI GUASTO DELL'ISOLAMENTO PRINCIPALE.

PER IL COLLEGAMENTO DELLA PULSANTIERA, AL FINE DI OTTIMIZZARE LO SPAZIO INTERNO ALLA CENTRALE, SI CONSIGLIA DI UTILIZZARE CAVI MULTIPOLARI TIPO LI-YY.

I CAVI DEVONO ESSERE ORDINATEMENTE DISPOSTI ALL'INTERNO DELLA CENTRALE E FISSATI AL CONTENITORE DELLA STESSA CON LE APPOSITE FASCETTE DI RITENUTA OPPORTUNAMENTE PREDISPOSTE (vedi Fig.4 e Fig.5).

I CAVI DELL'ALIMENTAZIONE, DEI SENSORI, DELLA PULSANTIERA, DEGLI ATTUATORI ED EVENTUALI TENDINE E TAPPARELLE NON DEVONO ESSERE ACCESSIBILI AGLI UTENTI E NON DEVONO ESSERE SOGGETTI A TORSIONE O TRAZIONE.

LE UNITÀ DI ALIMENTAZIONE E COMANDO MOD.TF24R POSSONO ESSERE ALIMENTATE ANCHE DA UNA SORGENTE ESTERNA A 24V DC, PER MEZZO DELL'ALIMENTATORE "ORIGINALE TOPP" MOD. AL/TF CON BATTERIE CARICATE IN TAMPONE. IN QUESTO CASO IL COLLEGAMENTO VA EFFETTUATO NELL'APPOSITA MORSETTIERA (M2) DELLA SCHEDA ELETTRONICA DELL'UNITÀ DI ALIMENTAZIONE E COMANDO IN CONFORMITÀ ALLE ISTRUZIONI DEGLI ALIMENTATORI ESTERNI STESSI.

PRIMA DI ESEGUIRE IL COLLEGAMENTO ELETTRICO DEI MOTORI ALL'UNITÀ DI ALIMENTAZIONE È NECESSARIO VERIFICARE CHE GLI STESSI SIANO CORRETTAMENTE INSTALLATI SUI SERRAMENTI IN CONFORMITÀ ALLE

Fig.4

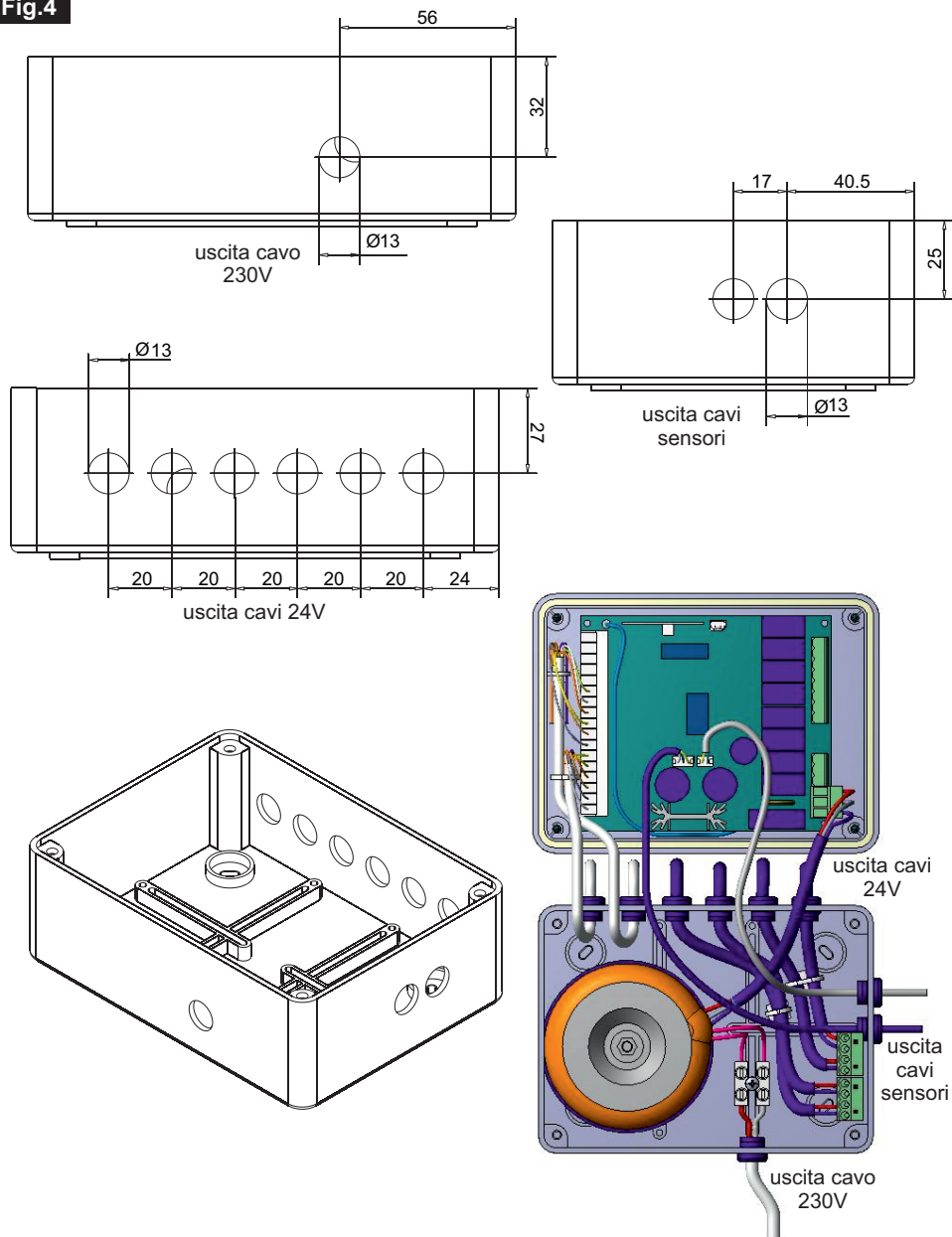
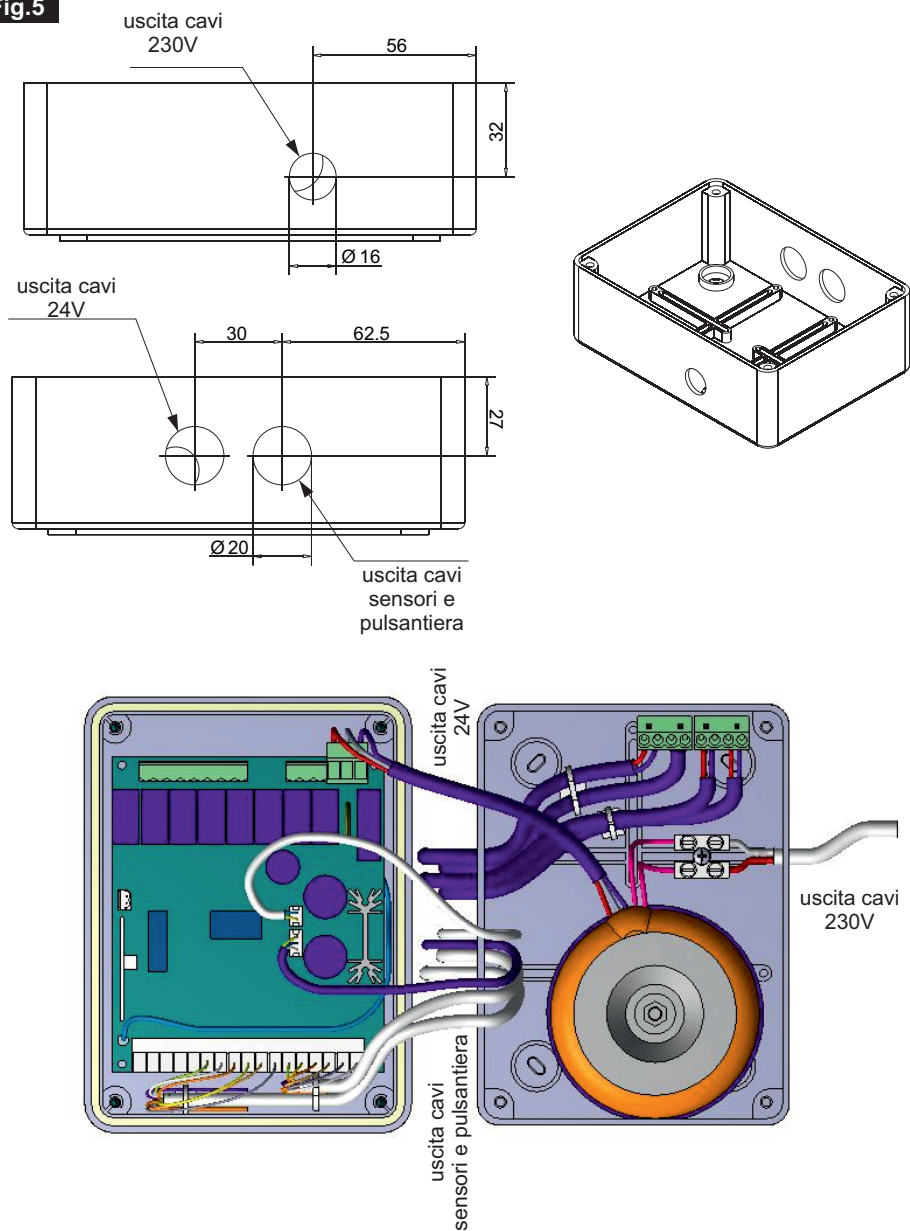
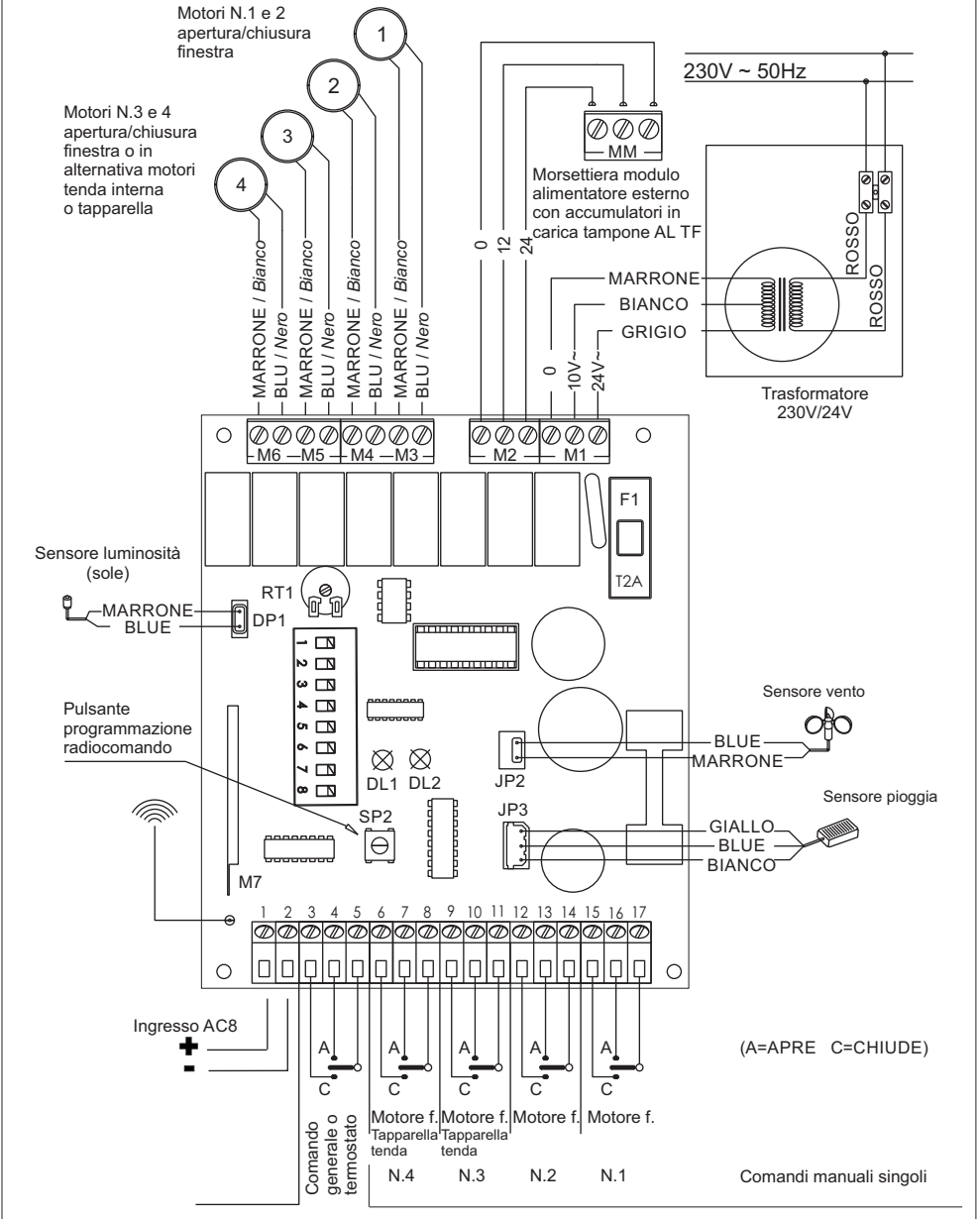


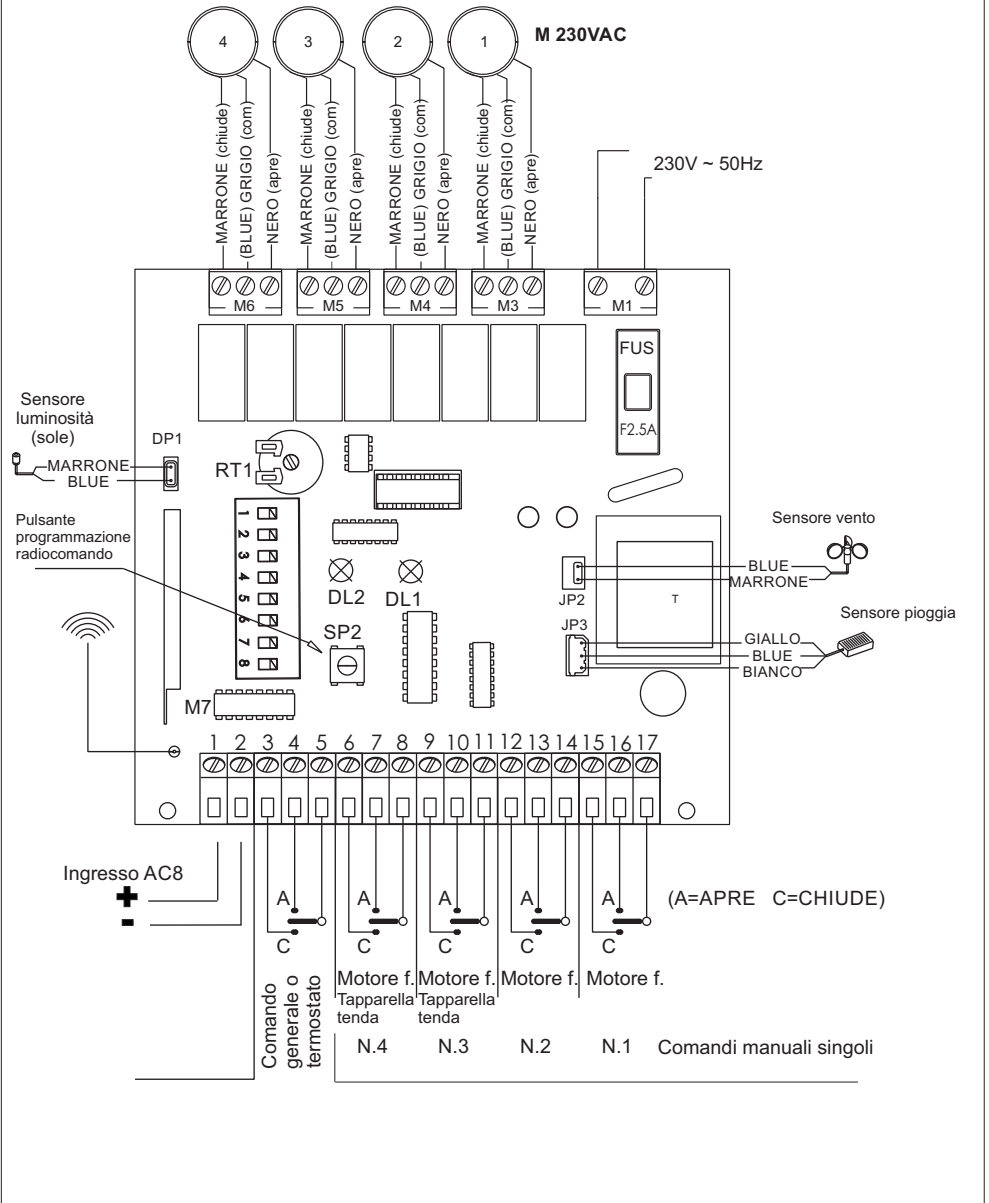
Fig.5



Schema di collegamento mod. TF24R



Schema di collegamento mod. TF44R



6.1- UTILIZZO DELL'APPARECCHIO



L'UTILIZZAZIONE DELL'UNITÀ DI ALIMENTAZIONE PUÒ ESSERE ESEGUITA ESCLUSIVAMENTE DA UN UTILIZZATORE CHE AGISCA IN CONFORMITÀ DELLE ISTRUZIONI RIPORTATE NEL PRESENTE MANUALE.



PRIMA DI UTILIZZARE L'UNITÀ DI ALIMENTAZIONE È OBBLIGATORIO CHE L'UTILIZZATORE LEGGA E COMPRENDA IN TUTTE LE SUE PARTI IL PRESENTE MANUALE.



È OBBLIGATORIO CHE L'UTILIZZATORE PRIMA DI AZIONARE IN MODALITÀ MANUALE (TELECOMANDO, RADIOCOMANDO E PULSANTE) I MOTORI (ATTUATORI) COLLEGATI ALL'UNITÀ DI ALIMENTAZIONE SI ACCERTI CHE VICINO E/O SOTTO AL SERRAMENTO NON CI SIA LA PRESENZA DI PERSONE, ANIMALI E COSE LA CUI INCOLUMITÀ ACCIDENTALMENTE POSSA ESSERE COMPROMESSA (VEDI PAR.4.2) E SI TROVI IN UNA POSTAZIONE DI COMANDO SICURA CHE GARANTISCA IL CONTROLLO VISIVO DELLA MOVIMENTAZIONE DEL SERRAMENTO.



È OBBLIGATORIO VERIFICARE COSTANTEMENTE NEL TEMPO L'EFFICIENZA FUNZIONALE E LE PRESTAZIONI NOMINALI DELL'ATTUATORE, DEL SERRAMENTO DOVE ESSO È INSTALLATO E DELL'IMPIANTO ELETTRICO, EFFETTUANDO QUANDO NECESSARIO INTERVENTI DI ORDINARIA O STRAORDINARIA MANUTENZIONE CHE GARANTISCA LE CONDIZIONI DI ESERCIZIO NEL RISPETTO DELLE NORME DI SICUREZZA.



TUTTI GLI INTERVENTI MANUTENTIVI SOPRADESCRITTI POSSONO ESSERE ESEGUITI ESCLUSIVAMENTE DA PERSONALE TECNICO COMPETENTE E QUALIFICATO IN POSSESSO DEI REQUISITI TECNICO PROFESSIONALI PREVISTI DALLA LEGISLAZIONE VIGENTE NEL PAESE DI INSTALLAZIONE.



NEL CASO L'EDIFICIO SU CUI È INSTALLATO L'APPARECCHIO VENGA LASCIATO INCOSTUDITO È OBBLIGATORIO CHIUDERE I SERRAMENTI AUTOMATIZZATI ONDE EVITARE EVENTUALI ANOMALIE DI FUNZIONAMENTO CAUSATE DA AVARIE ALLA RETE ELETTRICA DI ALIMENTAZIONE E/O AI SENSORI PIOGGIA E VENTO (ES.: EVENTI METEOROLOGICI IMPREVISTI).

7.1-AVVERTENZE GENERALI

LA DEMOLIZIONE DELL'UNITÀ DI ALIMENTAZIONE DEVE AVVENIRE NEL RISPETTO DELLA LEGISLAZIONE VIGENTE IN MATERIA DI TUTELA AMBIENTALE.



PROCEDERE ALLA DIFFERENZIAZIONE DELLE PARTI CHE COSTITUISCONO L'UNITÀ DI ALIMENTAZIONE SECONDO LA DIVERSA TIPOLOGIA DI MATERIALE (PLASTICA, ALLUMINIO, ECC...).

8- RICAMBI ED ACCESSORI A RICHIESTA**8.1-AVVERTENZE GENERALI**

È VIETATO L'IMPIEGO DI RICAMBI ED ACCESSORI "NON ORIGINALI" CHE POSSONO COMPROMETTERE LA SICUREZZA E L'EFFICIENZA DELL'UNITÀ DI ALIMENTAZIONE E FARE DECADERE LA GARANZIA.



I RICAMBI E GLI ACCESSORI ORIGINALI DEVONO ESSERE RICHIESTI ESCLUSIVAMENTE AL RIVENDITORE DI FIDUCIA O AL FABBRICANTE COMUNICANDO IL TIPO, IL MODELLO, IL NUMERO DI SERIE E L'ANNO DI COSTRUZIONE DELL'UNITÀ DI ALIMENTAZIONE.

8.2-ACCESSORI A RICHIESTA

- N.1 Sensore vento, per rilevare la velocità del vento;
- N.1 Sensore pioggia, per rilevare la pioggia;
- N.1 Radiocomando a 433 MHz.;
- N.1 Sensore di luminosità, per rilevare le variazioni della luce solare .



EN

INSTALLATION AND USE INSTRUCTIONS

1- DECLARATION OF CONFORMITY	page 03
2- GENERAL REMARKS	
2.1- General instructions	page 04
2.2- Installer and user	page 04
2.3- Warranty	page 04
2.4- Technical assistance	page 04
2.5- Reserved rights (Copyright)	page 04
2.6- Personnel description	page 05
2.7- Maintenance	page 05
3- TECHNICAL DESCRIPTION	
3.1- Rating plate and "CE" marking	page 06
3.2- Denomination of the components and dimensions	page 07
3.3- Technical data	page 08
3.4- Destination of use	page 08
3.5- Use Limits	page 09
3.6- Package	page 09
4- SAFETY	
4.1- General notes	page 10
4.2- Protections against electric hazard	page 10
4.3- Plates relating to safety	page 10
4.4- Residual risks	page 11
5- INSTALLATION	
5.1- General instructions	page 12
5.2- Installation of the sensors	page 12
5.3- Installation of the power supply unit	page 13
5.4- Tripping of the sensors	page 14
5.5- Technical information on operation	page 14
5.6- Automatic operation with predefined logic	page 14
5.7- Programming of remote electronic control mod. TR8/F33	page 17
5.7.1- Programming reset	page 18
5.8- Electric connections	page 19
6- USE AND OPERATION	
6.1- Use of the device	page 24
7- DEMOLITION	
7.1- General instructions	page 24
8- SPARE PARTS AND ACCESSORIES UPON REQUEST	
8.1- General instructions	page 24
8.2- Accessories upon request	page 24



ORIGINAL



The undersigned, in the name of and behalf of the following company:

Topp S.r.l.
Via Galvani, 59
36066 Sandrigo (VI)
Italia

declares that the electrical device called:

POWER UNIT AND MOTOR DRIVER 24VDC / 230VAC
for windows automation

Type : TF
 Model: TF24R/ TF44R

is in compliance with the following directives (including all applicable amendments):

Radio Equipment Directive (RED) 2014/53/EU
Rohs II Directive 2011/65/EU

and also declares that the following harmonised standards have been applied:

EN 50581:2012
EN 300 220-2 V3.1.1

and the following technical documents:

EN 60335-1:2012 + AC:2014 + A11:2014
EN 62233:2008
EN 55014-1:2006 + A1:2009 + A2:2011
EN 55014-2:2015
EN 61000-6-2:2005
EN 61000-6-3:2007 + A1:2011 + AC:2012
EN 61000-3-2:2014
EN 61000-3-3:2013
EN 301 489-3 V1.6.1

This declaration of conformity is issued under the sole responsibility of the manufacturer.

Signature : _____

Administrator

Matteo Cavalcante

Date: Sandrigo, 13/06/2017

2.1- GENERAL INSTRUCTIONS



BEFORE INSTALLING AND USING THE DEVICE, IT IS COMPULSORY THAT THE INSTALLER AND THE USER CAREFULLY READ AND UNDERSTAND THIS MANUAL IN ALL ITS PARTS.



THIS MANUAL IS INTEGRAL PART OF THE DEVICE AND MUST COMPULSORILY BE PRESERVED FOR FUTURE REFERENCE.



THE MANUFACTURER HAS NO LIABILITY FOR ANY EVENTUAL DAMAGE TO PERSONS, ANIMALS AND THINGS DUE TO THE INOBSERVANCE OF THE STANDARDS DESCRIBED IN THIS MANUAL.

2.2- INSTALLER AND USER



THE DEVICE INSTALLATION CAN BE PERFORMED EXCLUSIVELY BY COMPETENT AND QUALIFIED TECHNICAL PERSONNEL SATISFYING THE PROFESSIONAL AND TECHNICAL REQUIREMENTS FORESEEN BY THE LAWS IN FORCE IN THE COUNTRY OF INSTALLATION.



THIS DEVICE CAN BE USED EXCLUSIVELY BY A USER ACTING IN CONFORMITY WITH THE INSTRUCTIONS CONTAINED IN THIS MANUAL.

2.3- WARRANTY



THE DEVICE WARRANTY EXPIRES, IF ITS USE DOES NOT COMPLY WITH THE INSTRUCTIONS AND PRESCRIPTIONS DESCRIBED IN THIS MANUAL, AS WELL AS IF NON-ORIGINAL COMPONENTS, ACCESSORIES, SPARE PARTS, AND CONTROL SYSTEMS ARE USED (SEE LAST PAGE).

2.4- TECHNICAL ASSISTANCE

For the technical assistance apply to your Dealer or to the Manufacturer.

2.5- RESERVED RIGHTS

The reserved rights on this manual "Installation and use instructions" remain property of the Manufacturer.

Each information herein contained (text, drawings, diagrams, etc.) is reserved.

None part of this manual can be reproduced and disclosed (totally or partially) by any reproduction means (photocopies, microfilms or other) without written authorization of the Manufacturer.

2.6- PERSONNEL DESCRIPTION



THE USERS MUST NOT CARRY OUT OPERATION RESERVED TO THE ASSISTANCE OR TO SPECIALIZED TECHNICIANS. THE MANUFACTURER IS NOT RESPONSIBLE FOR DAMAGES DUE TO THE NOT COMPLIANCE WITH THIS WARNING

Specialized electrician:

the specialized technician must be able to install the feeding unit, to set it working under “maintenance”; he must be qualified for all the electric and mechanic interventions of adjustment and maintenance. He is also able to operate in presence of voltage inside the electric cabinets and shunt boxes.

User:

person able to manage the feeding unit under standard conditions using the suitable control units. Must also be able to operate with the control unit under “maintenance” to make simple ordinary maintenance operations (cleaning).

2.7- MAINTENANCE



IN CASE THE FEEDING UNIT HAS ABNORMAL FUNCTIONING CONTACT THE MANUFACTURER.



ANY INTERVENTION ON THE FEEDING UNIT MUST BE CARRIED OUT ONLY AND EXCLUSIVELY BY SPECIALIZED TECHNICIANS QUALIFIED BY THE MANUFACTURER. TOPP IS NOT RESPONSIBLE FOR ANY INTERVENTION CARRIED OUT BY NOT QUALIFIED PERSONNEL.

The input unit and relevant accessories makes use of components not requiring special periodical or extraordinary maintenance. Under hard work condition (e.g. dirty working environment, frequent running, high thermic jump, etc.) or external installation (to a limited extent to the sensors) it is compulsory to check, at least every 6 month, the system fixing seal and gaskets as well as the wiring and connections condition.

With the same time limit, check the control units and accessories (rain and wind sensor) are not damaged or overheated. In particular, as precautionary action, we suggest the replacement in case they start showing wear due to bad weather or sun light exposure (opacity of the coloring and/or external covers deformation, decoloration, opaque spots, checking procedure, there are some malfunctions, contact TOPP assistance service.

3.1- RATING PLATE AND "CE" MARKING

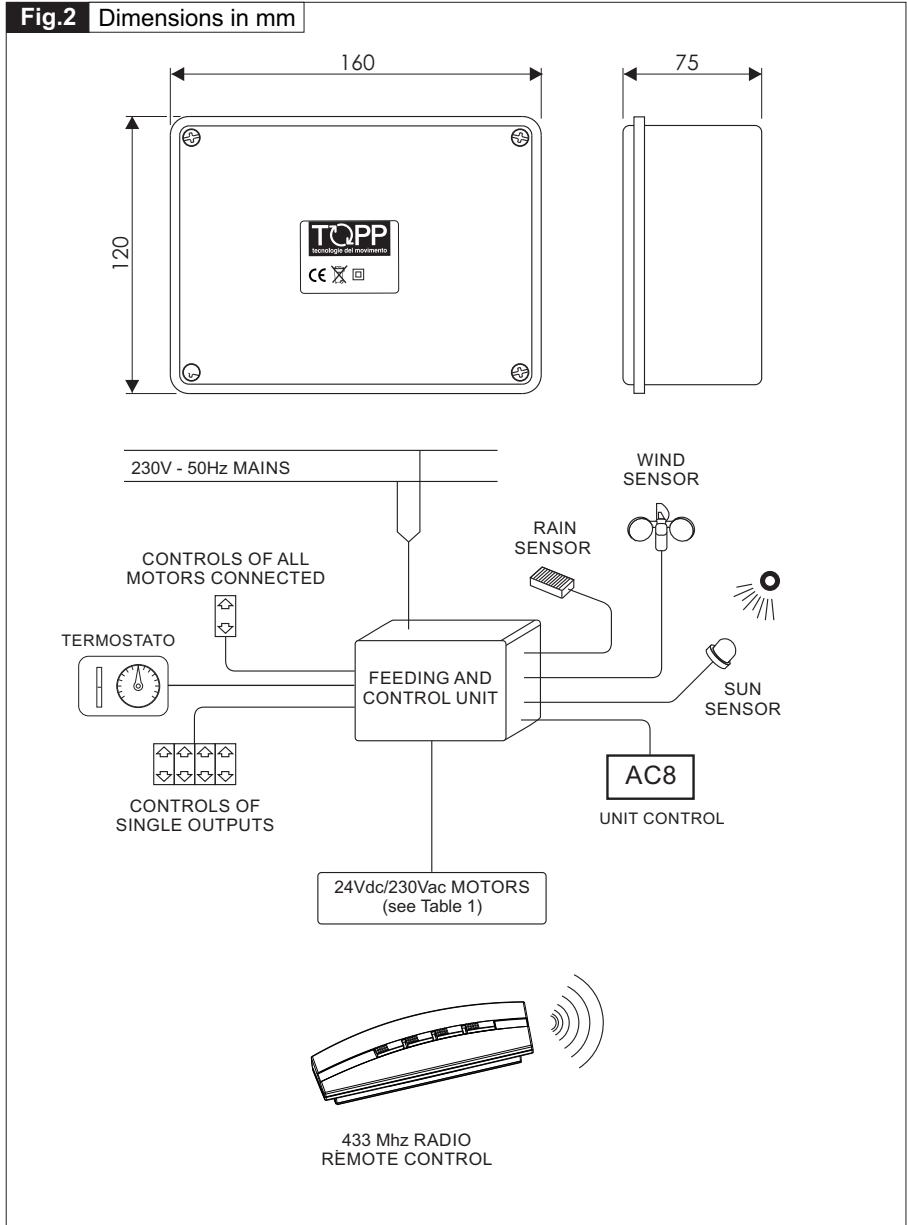
The CE marking certifies the compliance of the machine with the essential safety and health requirements foreseen by the product European Directives.

The rating plate is an adhesive plate in polyester, silk-screen printed in black, having the following size: L=36 mm - H=50 mm.

It is applied externally on the device. The plate bears in readable and indelible way the following data:


- logo of the manufacturer
- type and model
- power supply voltage and frequency (V-Hz)
- absorbed electric power P (W)
- output voltage (V) and current (A)
- version
- CE marking
- symbol of RAEE Directive
- symbol of double insulation
- serial number and particular number

3.2- DENOMINATION OF THE COMPONENTS AND DIMENSIONS



3.3- TECHNICAL DATA

Tab.1 contains the technical data characterising the device.

	TF24/R	TF44/R
Power supply voltage	230 V - 50 Hz	
Output voltage	24 V 	230 V ~
Max. output current	1,35 A	1,3 A
Absorbed power	62 W	300 W
Service	According to the motors connected	
Prearrangement connection to external devices	Wind, rain, brightness sensors, AC8 unit control, thermostat and manual control	
Double electric insulation	Class II	
Operating temperature	- 5 °C + 50 °C	
Dimensions	160 x 120 x 75 mm	
Connectable C20 actuators	4	6 (16*)
Connectable C25 actuators	1 (4*)	4 (16*)
Connectable C30 actuators	1 (4*)	4 (16*)
Connectable C40 actuators	1 (4*)	5 (20*)
Connectable ACK4 actuators	1	4 (16*)
Connectable C130 actuators	4	6 (16*)
Connectable C240 actuators	2	4 (8*)
Connectable SL60 actuators	1 (4*)	4 (16*)
Connectable T50 actuators	1	4 (16*)
Connectable T80 actuators	1	4 (8*)
Gross weight	1,3 kg	

Tab.1

(*) Indicated in brackets maximum quantity of actuators connectable with dip-switch No.7 in OFF position (see page 16, point 9). Motors must be equally located on the four feeding unit inputs

3.4- DESTINATION OF USE



THE DEVICE HAS BEEN DESIGNED AND MANUFACTURED ONLY TO FEED AND CONTROL "ORIGINAL TOPP" MOTORS: WINDOW AUTOMATION ACTUATORS - MOD. C20 - C25 - C30 - C40 - ACK4 - C130 - C240 - SL60 - T50 - T80.

3.5- USE LIMITS

The device has been designed and manufactured exclusively for the destination of use given in **par.3.4**, therefore, any other type of use is strictly forbidden in order to assure in any moment the safety of the installer and of the user, as well as the efficiency of the device itself.



IT IS STRICTLY FORBIDDEN TO USE THE DEVICE FOR IMPROPER USES, DIFFERING FROM THE ONE FORESEEN BY THE MANUFACTURER (SEE PAR.3.4).



IT IS STRICTLY FORBIDDEN TO INSTALL THE DEVICE ON THE EXTERNAL SIDE OF THE ROOM SUBJECT TO ATMOSPHERIC AGENTS (RAIN, SNOW, ETC.).



THE USE OF THE DEVICE IN ENVIRONMENTS WITH POTENTIALLY EXPLOSIVE ATMOSPHERE IS STRICTLY FORBIDDEN.



IT IS COMPULSORY TO KEEP THE PACKAGE AND THE DEVICE OUT OF REACH OF CHILDREN.

3.6- PACKAGE

Each standard package of the product (cardboard box) contains:

- No. 1 Feeding and control unit for 24VDC/230VAC motors;
- No. 3 Fairleads (ø 6) for connection cables;
- No. 1 Package with dowels and fastening screws;
- No. 1 Installation and use instructions.



MAKE SURE THAT THE ABOVE DESCRIBED COMPONENTS ARE CONTAINED IN THE PACKAGE, AS WELL AS THAT THE DEVICE HAS NOT BEEN DAMAGED DURING TRANSPORT.



SHOULD ANY ANOMALY BE DETECTED, IT IS FORBIDDEN TO INSTALL THE DEVICE, AND IT IS COMPULSORY TO REQUIRE TECHNICAL ASSISTANCE FROM YOUR DEALER OR THE MANUFACTURER.



THE PACKAGING (PAPER, PLASTIC, ETC.) HAS TO BE DISPOSED ACCORDING TO THE LAWS IN FORCE.

4.1- GENERAL NOTES



THE OPERATIVE PERSONNEL MUST BE AWARE OF THE ACCIDENT RISKS, OF THE SECURITY SYSTEM FOR THE OPERATORS, THE GENERAL RULES TO PREVENT ACCIDENTS PROVIDED BY THE INTERNATIONAL DIRECTIVES AND BY THE LAW IN FORCE IN THE COUNTRY WHERE THE FEEDING UNIT IS USED, THE BEHAVIOUR OF THE OPERATIVE PERSONNEL, IN ANY CASE, MUST BE STRICTLY IN COMPLY WITH THE RULES ON THE ACCIDENT PREVENTION IN FORCE IN THE COUNTRY WHERE THE UNIT IS USED.



DO NOT REMOVE OR CHANGE THE PLATES STICKED BY THE MANUFACTURER ON THE FEEDING UNIT.



IN CASE THE WINDOWS FRAME IS ACCESSIBLE OR INSTALLED TO A HIGH INFERIOR TO 2.5m IF IT CAN BE CONTROLLED BY REMOT CONTROL OR BY USERS NOT QUALIFIED, PROVIDE THE SYSTEM WITH AN EMERGENCY STOP, THAT AUTOMATICALLY INTERVENES TO AVOID THE RISK TO CRUSH OR DRAG PARTS OF THE BODY LOCATED BETWEEN THE MOVING AND THE FIXING PARTS OF THE WINDOW FRAMES.

4.2- PROTECTIONS AGAINST ELECTRIC HAZARD

The device is protected against electric hazard due to direct and indirect contacts.

The protection measures against direct contacts aim at protecting people against hazards due to contact with active parts, usually live parts; while the protection measures against indirect contacts aim at protecting people against hazards due to conducting part, which are usually insulated, but could become live in case of failure (insulation failure).

The adopted protection measures are the following:

- 1) Insulation of live parts by means of a plastic material body;
- 2) Enclosure with suitable protection degree;
- 3) Protection of passive type given by the use of components with double insulation, also called components of class II or with equivalent insulation (it is forbidden to perform the connection to the earthing plant of the devices equipped with double insulation).

4.3- PLATES RELATING TO SAFETY



IT IS FORBIDDEN TO MOVE, DAMAGE OR MAKE LESS VISIBLE THE PLATES RELATED TO THE SECURITY OF THE FEEDING UNIT. THE LACK OF COMPLIANCE WITH THE ABOVE MAY SERIOUSLY DAMAGE PEOPLE OR THINGS.
THE MANUFACTORER IS NOT RESPONSIBLE FOR ANY DAMAGE CAUSED BY THE NOT COMPLIANCE WITH THIS WARNING.

Fig. 3 illustrates the safety plate: this must be applied directly to the outside of the actuator or near it and always in a position where it can be seen by the installer and/or operator.

4.4- RESIDUAL RISKS

The device does not have residual risks. The installer and the user are herewith informed that after the actuators have been installed on the window, the automatic enabling of the same can accidentally generate the following residual risk:

Residual risk:

Hazard of squashing or dragging of body parts inserted between the movable and the fix part of the window frame.

Exposure frequency:

Accidental and when the installer or the user decides to perform a wrong voluntary action.

Severity of the damage:

Light lesions (usually reversible).

Adopted measures:

- 1) Manual control** (radio control or push-button): It is compulsory to verify that near the window there are not persons, animals or things whose safety may be accidentally jeopardized. During actuator operation, it is compulsory to be in a safe control position assuring visual control on the window movement.
- 2) Automatic control** (sensors): It is compulsory to place on the window suitable safety signals and/or to install a suitable acoustic/light signaller nearby.
If the movable part of the window is under 2.5 m respect to the floor, it would be advisable to use actuator in accordance with the EN 60335-2-103 directive or shield the dangerous parts with suitable safety.
In order to assist installers in applying the European regulations and directives regarding the safety and use of the motorized actuator, a special downloadable guide is available from our website www.topp.it.

Fig.3



MACCHINA AD AVVIAMENTO AUTOMATICO
AUTOMATIC MACHINE



PRIMA DI INSTALLARE E UTILIZZARE L'ATTUATORE È OBBLIGATORIO CHE L'INSTALLATORE E L'UTILIZZATORE LEGGANO E COMPENDANO IN TUTTE LE SUE PARTI IL MANUALE
THE INSTALLER AND USER MUST READ AND UNDERSTAND ALL PARTS OF THIS MANUAL BEFORE INSTALLING AND USING THE ACTUATOR.



PERICOLO ATTENZIONE ALLE MANI
BEWARE OF YOUR HANDS



ATTENZIONE MACCHINA AD AVVIAMENTO AUTOMATICO CON COMANDO A DISTANZA
ATTENTION! AUTOMATIC MACHINE WITH REMOTE CONTROL DEVICE

IT

EN

5.1- GENERAL INSTRUCTIONS



THE DEVICE INSTALLATION CAN BE PERFORMED EXCLUSIVELY BY COMPETENT AND QUALIFIED TECHNICAL PERSONNEL SATISFYING THE PROFESSIONAL AND TECHNICAL REQUIREMENTS FORESEEN BY THE LAWS IN FORCE IN THE COUNTRY OF INSTALLATION.



BEFORE CONNECTING THE MOTORS (ACTUATORS) TO THE FEEDING AND CONTROL UNIT, VERIFY THAT THEY ARE CORRECTLY INSTALLED ON THE FRAMES IN COMPLIANCE WITH THE RELATED "INSTALLATION AND USE INSTRUCTIONS".



THE DEVICE HAS TO BE PLACED WITHIN THE ROOM IN A SUITABLE POSITION ACCORDING TO THE DISTANCE OF THE MOTORS (ACTUATORS) TO BE CONTROLLED IN COMPLIANCE WITH THE SAFETY CONDITIONS FORESEEN BY THE LAWS IN FORCE IN THE COUNTRY OF USE.



THE FOLLOWING INSTRUCTIONS, TO EASE UNDERSTANDING, REFER TO A FEEDING AND CONTROL UNIT CALLED TF FOR FOUR MOTORS, SINCE THE ONE FOR ONE SINGLE MOTOR HAS A SIMILAR OPERATION.

5.2- INSTALLATION OF THE SENSORS



THE INSTALLATION OF THE SENSORS FOR WIND, RAIN, SNOW, ETC. HAS TO BE PERFORMED OUTSIDE THE BUILDING, PREFERABLY ON THE ROOF OR IN A SIMILAR POSITION.

- 1) The **rain sensor** has to be placed with an inclination of $5^{\circ}+10^{\circ}$ with reference to the horizon and in such a position as not to have shields against rain fall (the positioning under trees or close to walls shall be avoided since this alters the natural meteorological event);
- 2) The **wind sensor** shall be located far from hindrances, which influence the wind flow (gutters, trees, walls, etc.);
- 3) The **brightness sensor (sun)** has to be placed in such a position as to assure the same intensity of light perceived on the windows on which are installed the motors (actuators) fed and controlled by the feeding unit.

5.3- INSTALLATION OF THE POWER SUPPLY UNIT



BEFORE INSTALLING THE FEEDING UNIT PERFORM THE CORRECT INSTALLATION OF THE SENSORS (SEE PAR.5.2) AND THE WIRING OF THE CONNECTION WIRES OF THE SAME.

- 1) Open the package (**par.3.6**) and extract the various components;
- 2) Select the input position on the feeding unit of the sensor wires and mark the related drilling points devices as shown on pictures 4 and 5. At this stage it is important to secure cables by cable ties in the appropriate fasteners (see fig. 4-5) placing them as far as possible from the transformer as shown in the figures. The electric connection of the control units has to be carried out so as to divide the cables in 230V and 24V. It is suggested to follow one of the next 3 application ways taking the TF24 unit as an example. According to the 1st method, each cable should pass through cable glands type PG7 (see fig. 4 for a correct wiring of the control unit). In this case, provide for holes having 13 mm diameter and 20 mm far one from the other.

The 2nd method provides for separate raceways and integral with the box (cables do not have to be accessible). In this case, provide for holes having 16 mm diameter for the cables at 230V and having 20 mm diameter for the cables at 24V. Then use loglines with suitable diameters (see fig. 5 for a correct wiring of the control unit).

The 3rd method consists in drilling holes having 10 mm diameter following the instructions given in fig. 4 and mounting the cable glands included in the standard supply. **It is advisable to follow this technique only when cables are not at all accessible or subject to torsion or traction.**

- 3) Open the cover of the feeding unit container;



IN THE COVER OF THE VERSION TF24R IT IS INSTALLED THE ELECTRONIC CARD THAT IS CONNECTED BY THREE WIRES TO THE POWER TRANSFORMER. PAY UTMOST CARE NOT TO DAMAGE THE ELECTRIC CONNECTIONS OR THE CONNECTION TO THE TERMINALS.

- 4) Using a suitable drill, perform holes having a diameter of 3.5 mm on the two impressions prearranged for the fastening screws located on the bottom of the container;

It is suggested to select them diagonally to each other avoiding the ones close to the transformer;

- 5) With a suitable drill, perform in the container holes in according with type of application decided, how showed at the **point 2**;
- 6) Place the container in the pre-selected position and through the holes having 3.5 mm diameter mark with a pencil the drilling points on the installation support (wall or other) of the feeding unit. Check the perfect horizontal and vertical alignment;
- 7) With a suitable drill, perform holes having a diameter corresponding to the dowels and to the screws included in the standard supply;

- 8) Mount the container of the feeding unit and tighten the screws definitively;
- 9) Introduce the cables into the appropriate holes, then fasten the lugs or the loglines according to the chosen type of installation. Prearrange the wires of the sensors and of the motors to be connected placing them suitably in order to perform a correct ordered and functional electric connection; At this stage it is important to secure cables by cable ties in the appropriate fasteners (see fig. 4-5) placing them as far as possible from the transformer as shown in the figures.
- 10) Perform the electric connections in compliance with the provisions of **par. 5.8** and with reference to the wiring diagram corresponding to the purchased feeding unit model;
- 11) Close the box making sure that the 4 screws on the cover are properly fastened
- 12) Perform the final test, verifying the correct tripping of the sensors according to the prescriptions of the following paragraph.

5.4- TRIPPING OF THE SENSORS

- In order to let the **rain sensor** trip, it is sufficient to touch with a finger for some second the sensitive part (there is not hazard of electric shock since the device is protected and works at low voltage).
- In order to let the **wind sensor** trip, let the fan rotate for at least 5 seconds.
- In order to let the **brightness (sun) sensor** trip, it is sufficient to cover it with a cloth and then to uncover it. The cloth shall preferably have a dark colour. Perform the tripping adjustment according to the prescriptions of the following paragraph.

5.5- TECHNICAL INFORMATION ON OPERATION

The control unit **TF** can operate the connected motors (actuators) manually or automatically by means of the sensors connected to it.

For the manual operation, it is necessary to connect temporarily the feeding unit to a manual push-button: Bipolar switch button with central OFF position, with biased-off switch; (also called "with man present"), or the control occurs by means of 433MHz radio control.

5.6- AUTOMATIC OPERATION WITH PREDEFINED LOGIC

The automatic operation follows a predefined logic.

- 1) When an atmospheric event of rain or wind beyond the pre-set limits occurs, the feeding unit closes automatically the connected windows independently from the control status. In other words, the automatic command takes priority on any other command given.
- 2) The automatic closing command due to wind or rain is enabled for 1 minute. After the closing command due to wind, all manual commands are inhibited for 6 minutes.
- 3) The forced manual re-opening is allowed also with enabled rain sensor. After 10 minutes (approx.) from the opening command, if the sensor is still wet, the windows close; while if it is dry, they remain open.
- 4) The value referred to the wind speed can be calibrated by acting on the DIP-Switch

housed on the electronic card. The feeding unit starts to work when the wind speed exceeds the value set in the programmed “DIP-Switch”;

The programming codes are given in **Tab.2**:

Tab.2

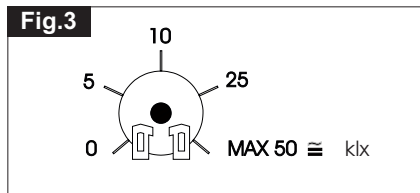
Speed	DIP-switch		
	N.1	N.2	N.3
5 km/h - (2,083 Hz)	OFF	OFF	OFF
10 km/h - (4,167 Hz)	ON	OFF	OFF
15 km/h - (6,250 Hz)	OFF	ON	OFF
20 km/h - (8,333 Hz)	ON	ON	OFF
25 km/h - (10,417 Hz)	OFF	OFF	ON
30 km/h - (12,500 Hz)	ON	OFF	ON
35 km/h - (14,583 Hz)	OFF	ON	ON
40 km/h - (16,667 Hz)	ON	ON	ON

5) The sun or brightness sensor enables by means of the “DIP-switch” **No.6** that has to be in **OFF** position;

Function	DIP-Sw. No.6
Brightness sensor enabled (wind/rain sensors outputs M5-M6 disabled)	OFF
Brightness sensor disabled (wind/rain sensors outputs M5-M6 enabled)	ON

Tab.3

6) The brightness (sun) sensor trips any time that the light intensity value exceeds the programmed threshold and remains at those values for at least 10 consecutive minutes. The tripping threshold is adjusted by acting on the **Trimmer RT1 (Fig.3)** placed on the electronic card of the control unit. The trimmer adjusts from **0** (darkness) to about **50 klx** (shining sun and clear midday sky) with intermediate progressive values; (see diagram given here below). The exceeding of the threshold set on the trimmer generates an OPEN/CLOSE command to the motors connected to the outputs **M5** and **M6** (motors **No.3** and **No.4**);



- 7) The brightness (sun) sensor requires to disable the controls of the rain and wind sensors for the outputs **M5** and **M6** by means of the "DIP-switch" **No.6**, which has to be on "**OFF**" position. The brightness sensor can have two opposite functions; To select the wished function, it is necessary to act on the "DIP- switch" **No.4** placed on the electronic card programming it as follows:

Function	Position of DIP-switch No.4
If the OPEN (+ light) threshold is exceeded	ON
If the CLOSE (+ light) threshold is exceeded	OFF

Tab.4

- 8) By programming the "DIP-switch" **No.5**, it is possible to modify the type of control. When the "DIP-switch" is programmed on "AUTOMATIC" mode, radio control or remote control operates on a step by step system basis (open, stop, close, stop, etc.), while the control by manual push button works with the operating system step by step with two contacts. When it is programmed on "MAN PRESENT" mode, only the manual push-button is enabled. This choice of indirect safety excludes consequently all commands coming from radio control and remote control. To vary this function, set the following programming:

Function	Position of DIP-switch No.5
Automatic	OFF
Man present	ON

Tab.5

- 9) By programming the "Dip-switch" No. 7 it is possible, only for a general actuators command, to set the activation times of the relays that control the motors (this function is necessary to increase the number of connectable actuators).

Function	Position Dip-switch N.7
1 second delay between 2 consecutive command.	ON
1 minute delay between 2 consecutive command.	OFF

Tab.6

- 10) "Dip-Switch" No. 8 must be programmed when a thermostat is connected to the control unit (in this case, the controller provides a hysteresis of 5 min. over the general opening and closing controls).

Important note: if you want to activate dip-switch No. 5, it has to be in automatic mode (OFF). Once it has been activated, the thermostat controls all the outputs; in any case, you can still control them also manually (via remote control or push-button). The thermostat regains control over the actuators operated manually when it gives a new command contrary to what had been previously given by the remote control (or push-button).

Function	Position Dip-switch N.8
Thermostat enabled.	ON
Thermostat disabled.	OFF

Tab.7

5.7- PROGRAMMING OF 433 Mhz RADIO REMOTE CONTROL MOD. TR8/F33.

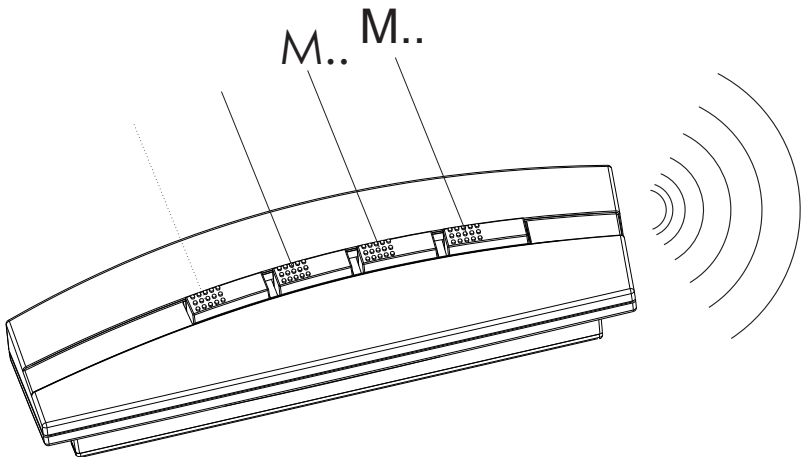


THIS CHAPTER DESCRIBES THE PROGRAMMING OF THE "433 Mhz. RADIO REMOTE CONTROL" MOD.TR8/F33.

The green LED **DL1** blinks every time the receiver within the feeding unit receives a valid code from the radio control, even if it has not been programmed. In this way, it is possible to have more information on the possible malfunctions of the system.

Given that the used coding is with variable code, each remote control sends a signal that is different from all the others. Therefore, the receiver must be able to recognise the enabled remote controls.

To each push-button corresponds an **M** output:



To enable a remote control proceed as follows:

- Press **SP2** until the RED LED **DL2** lights.
Then release it.
- Press any key of the remote control that you wish to enable.
When the receiver receives the signal from the remote control, the LED **DL2** switches off.
- Press again, a second time, the key of the remote control.
The LED **DL2** blinks for a while to indicate that the remote control has been programmed.
- Repeat the steps described above for each remote control that you wish to enable.



THE PROGRAMMING PHASE ENDS, IF THE RECEIVER DOES NOT RECEIVE ANY VALID CODE WITHIN 30 SECONDS.



THE RECEIVER CAN STORE UP TO 6 REMOTE CONTROLS. AN EVENTUAL SEVENTH REMOTE CONTROL WILL NOT BE ACCEPTED.



DURING THE PROGRAMMING PHASE, MOVE THE REMOTE CONTROL AWAY FROM THE RECEIVER OF AT LEAST 1.5 METERS.

5.7.1- PROGRAMMING RESET

Should you wish to delete all programmed remote controls, press the key **SP2** on the electronic card of the control unit until the LED **DL2**, which has in the meanwhile switched on, does not start to blink. At this point, all remote controls previously stored in the receivers have been deleted. The deletion lasts about 8 seconds.

5.8- ELECTRICAL CONNECTIONS



THE ELECTRIC CONNECTION OF THE ACTUATOR CAN BE PERFORMED ONLY BY COMPETENT AND QUALIFIED TECHNICAL PERSONNEL SATISFYING THE TECHNICAL AND PROFESSIONAL REQUIREMENTS FORESEEN BY THE LAW IN FORCE IN THE COUNTRY OF INSTALLATION ISSUING TO THE CUSTOMER A DECLARATION OF CONFORMITY FOR THE CONNECTION AND/OR THE PLANT PERFORMED.



BEFORE PERFORMING THE ELECTRIC CONNECTION OF THE FEEDING UNIT, VERIFY THE CORRECT INSTALLATION OF THE MOTORS (ACTUATORS).



THE MAINS TO WHICH THE FEEDING UNIT IS CONNECTED MUST COMPLY WITH THE REQUIREMENTS OF THE LAWS IN FORCE IN THE COUNTRY OF INSTALLATION, AS WELL AS SATISFY THE TECHNICAL FEATURES GIVEN IN TAB.1 AND THE RATING PLATE (PAR.3.1).



THE SECTION OF THE MAINS CABLES MUST BE PROPERLY SIZED ACCORDING TO THE ABSORBED ELECTRIC POWER (SEE RATING PLATE AND "CE" MARKING).



ANY TYPE OF ELECTRIC MATERIAL (PLUG, CABLE, TERMINALS, ETC.) USED FOR THE CONNECTION MUST BE SUITABLE FOR THE USE, WITH "CE" MARKING, AND COMPLYING WITH THE REQUIREMENTS FORESEEN BY THE LAWS IN FORCE IN THE COUNTRY OF INSTALLATION.



TO GUARANTEE AN EFFICACIOUS SEPARATION OF THE POWER ELECTRIC SYSTEM IT IS COMPULSORY TO INSTALL AT THE SOURCE OF THE MACHINE A SWITCH (BUTTON) BIPOLAR QUALITY APPROVED WITH A CONTACT OPERING OF AT LEAST 3mm.



THE FEEDING AND CONTROL UNITS MOD.TF24R CAN BE SUPPLIED ALSO BY A 24V DC EXTERNAL SOURCE BY MEANS OF THE "ORIGINAL TOPP" FEEDER MOD. AL/TF WITH BUFFER BATTERIES. IN THIS CASE, THE CONNECTION HAS TO BE PERFORMED ON THE SUITABLE TERMINAL BOARD (M2) OF THE ELECTRONIC CARD OF THE FEEDING AND CONTROL UNIT.

Fig.4

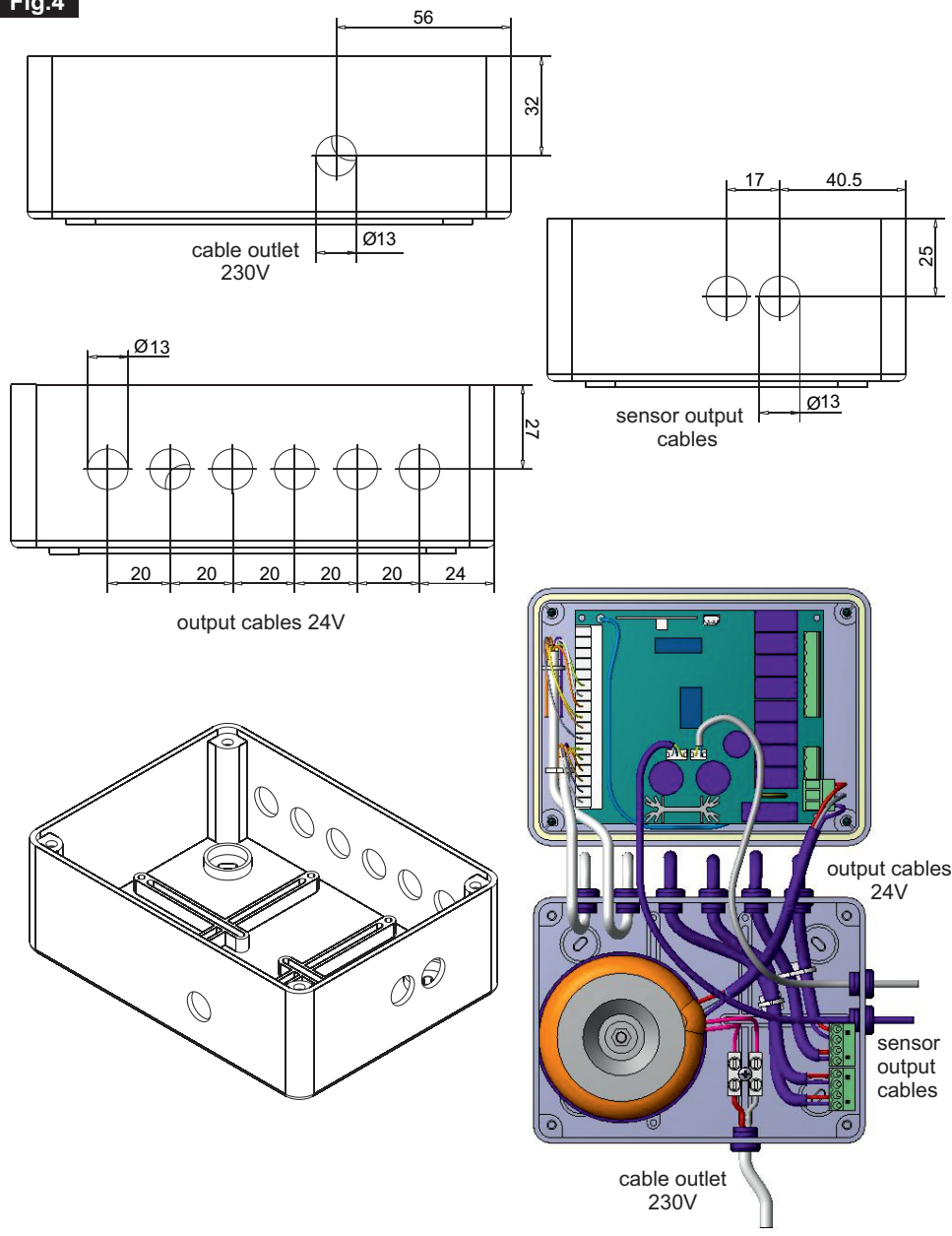
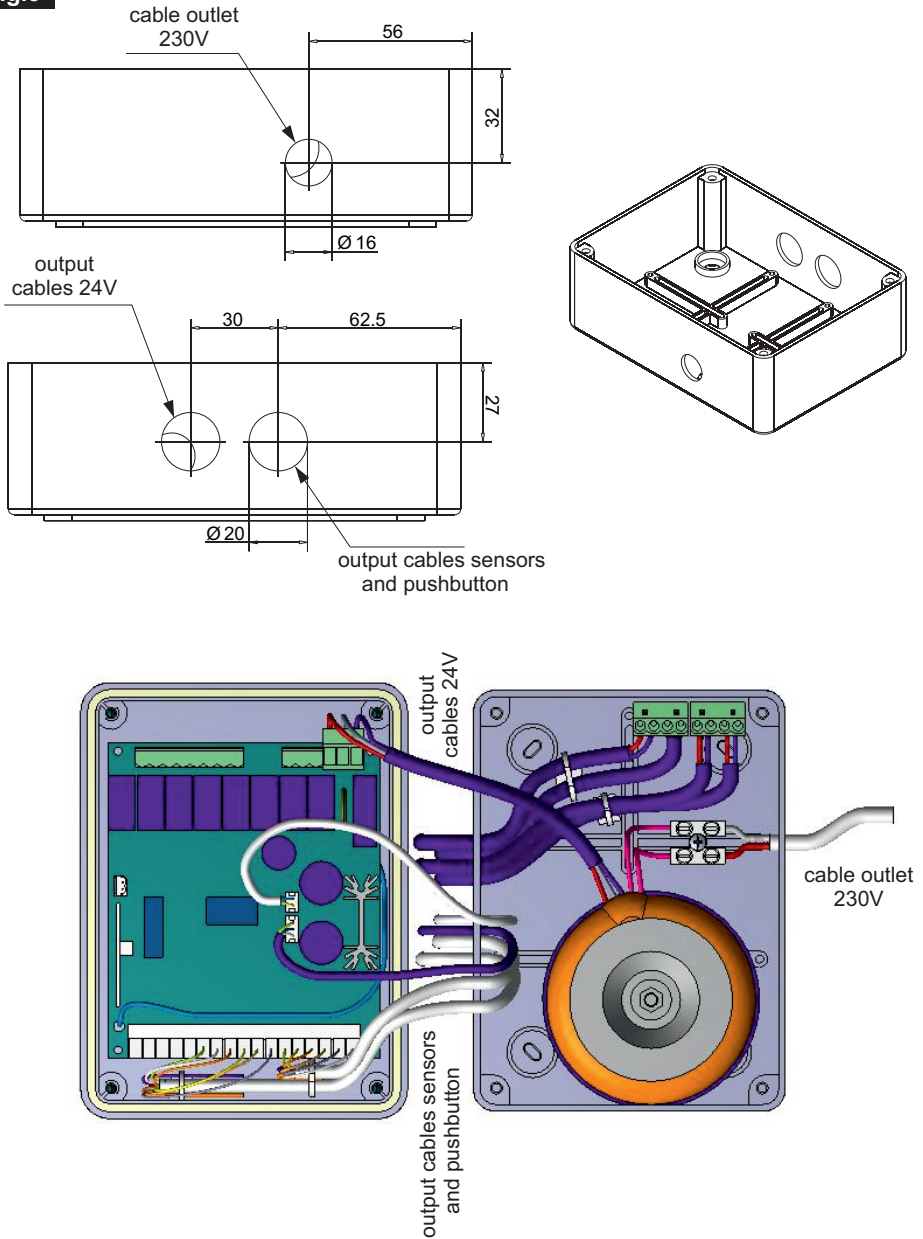
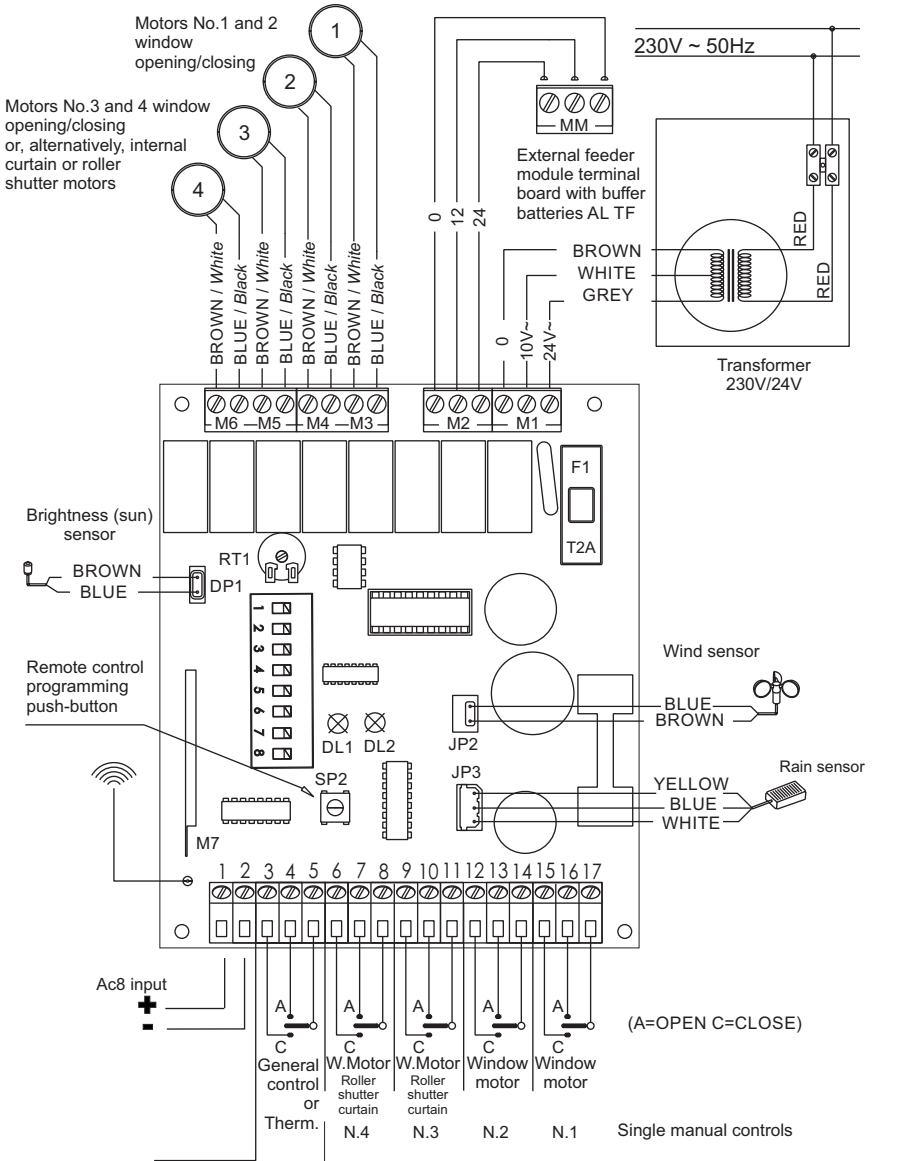


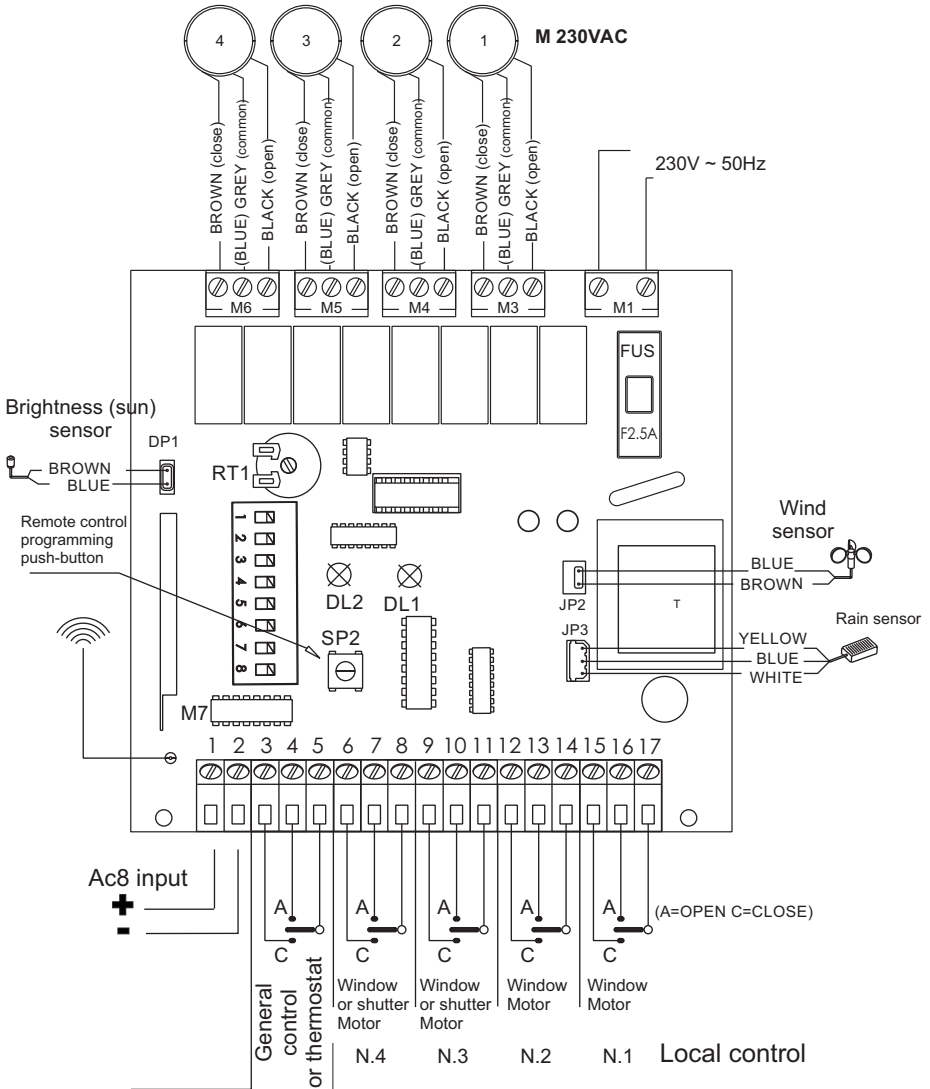
Fig.5



Wiring diagram Mod. TF24R



Wiring diagram Mod. TF44R



6.1- USE OF THE DEVICE



THIS FEEDING UNIT CAN BE USED EXCLUSIVELY BY A USER ACTING IN CONFORMITY WITH THE INSTRUCTIONS CONTAINED IN THIS MANUAL.



BEFORE USING THIS FEEDING UNIT, THE USER MUST CAREFULLY READ AND UNDERSTAND THIS HANDBOOK IN ALL ITS PART.



BEFORE ENABLING IN MANUAL MODE (RADIO CONTROL, AND PUSH-BUTTON) THE MOTORS (ACTUATORS) CONNECTED TO THE FEEDING UNIT, THE USER MUST VERIFY THAT NEAR AND/OR UNDER THE WINDOW THERE ARE NOT ANY PERSONS, ANIMALS AND THINGS WHOSE SAFETY MAY BE ACCIDENTALLY JEOPARDIZED (SEE PAR.4.2). MOREOVER, THE USER MUST BE IN A SAFE CONTROL POSITION ASSURING THE VISUAL CONTROL OF THE WINDOW MOVEMENT.



THE FUNCTION EFFICIENCY AND THE RATED PERFORMANCE OF THE ACTUATOR, OF THE WINDOW FRAME ON WHICH IT IS INSTALLED AND OF THE ELECTRIC EQUIPMENT MUST BE VERIFIED STEADILY IN TIME BY PERFORMING, WHEN NECESSARY, INTERVENTIONS OF ROUTINE AND SUPPLEMENTARY MAINTENANCE ASSURING THE OPERATION CONDITIONS IN COMPLIANCE WITH THE SAFETY REGULATIONS.



ALL ABOVE MENTIONED MAINTENANCE INTERVENTIONS MAY BE PERFORMED EXCLUSIVELY BY TECHNICAL COMPETENT AND QUALIFIED TECHNICAL PERSONNEL SATISFYING THE TECHNICAL AND PROFESSIONAL REQUIREMENTS FORESEEN BY THE LAW IN FORCE IN THE COUNTRY OF INSTALLATION.



SHOULD THE BUILDING IN WHICH THE DEVICE IS INSTALLED BE LEFT UNATTENDED, IT IS COMPULSORILY TO CLOSE THE AUTOMATED WINDOW FRAMES IN ORDER TO AVOID ANY EVENTUAL OPERATION ANOMALY CAUSED BY MAINS FAILURES AND/OR FAILURES OF THE RAIN AND WIND SENSORS (e.g.: UNFORESEEN METEOROLOGICAL EVENTS).

7- DEMOLITION

TF24R/44R

7.1- GENERAL INSTRUCTIONS



THE DEMOLITION OF THE FEEDING UNIT MUST OCCUR IN COMPLIANCE WITH THE LAWS IN FORCE ON ENVIRONMENT PROTECTION.



DIFFERENTIATE THE PARTS MAKING UP THE FEEDING UNIT ACCORDING TO THEIR DIFFERENT MATERIAL TYPE (PLASTIC, ALUMINIUM, ETC.).

- SPARE PARTS AND ACCESSORIES UPON REQUEST

TF24R/44R

8.1- GENERAL INSTRUCTIONS



THE USE OF "NON-ORIGINAL" SPARE PARTS AND ACCESSORIES WHICH MAY ENDANGER THE SAFETY AND THE EFFICIENCY OF THE FEEDING UNIT IS FORBIDDEN. THIS ACTION SHALL INVOLVE THE WARRANTY EXPIRATION.



ORIGINAL SPARE PARTS AND ACCESSORIES HAVE TO BE REQUESTED EXCLUSIVELY TO YOUR DEALER OR TO THE MANUFACTURER STATING TYPE, MODEL, SERIAL NUMBER, AND YEAR OF CONSTRUCTION OF THE FEEDING UNIT.

8.2- ACCESSORIES UPON REQUEST

- No. 1 Wind sensor to detect wind speed;
- No. 1 Rain sensor to detect rain;
- No. 1 433 MHZ Radio control ;
- No.1 Brightness sensor to detect the variations of sun light.



TOPP S.r.l.

Società a Socio Unico soggetta a direzione e coordinamento di 2 Plus 3 Holding S.p.a.

Via Galvani, 59 - 36066 Sandrigo (VI) - Italia
Tel. +39 0444 656700 - Fax +39 0444 656701

Info@topp.it - www.topp.it