

DE → Montageanleitung

Vorbereitung und Einbau

EN → Installation instructions

Preparation and installation

FR → Instructions de montage

Préparation et montage

ES → Instrucciones de montaje

Preparación e instalación

RU → Руководство по установке

Подготовка и встраивание

Swissdoor ApS

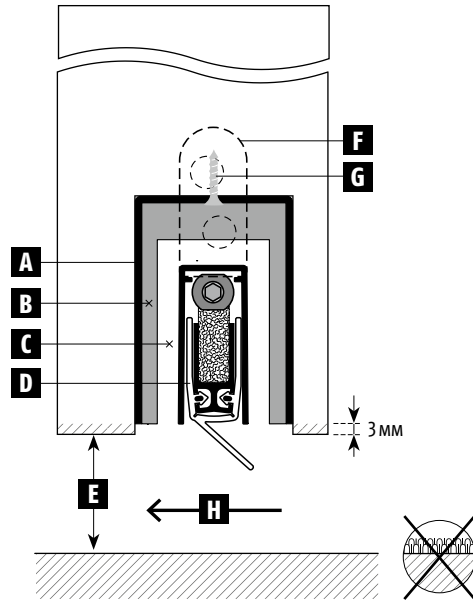
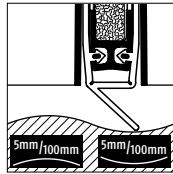
Stenhuggervej 2

5471 Sønderød

Telefon: +45 86 28 00 00

mail@swissdoor.dk

www.swissdoor.dk



- A.** – Überströmkanal
– Seal channel
– Canal du joint
– Ranura
– Обводной проток

- B.** – Schalldämpfer
– Sound absorption
– Protection insonorisation
– Absorción acústica
– Шумоглушитель

- C.** – Luftkanal
– Air circulation channel
– Passage d'air
– Canal aire circulante
– Воздушный проток

- D.** – Absenkdichtung
– Drop-down seal
– Joint à abaissement
– Burlete guillotina
– Пороговый уплотнитель

- E.** – Bodenluft
– Gap under the door
– Ecart porte/sol
– Espacio al suelo
– Зазор над полом

- F.** – Haltewinkel
– Angle bracket
– Equerre de fixation
– Escuadra de fijación
– Крепёжный уголок

- G.** – Schraube für Überströmkanal
– Screw for the seal channel
– Vis pour le canal du joint
– Tirafondo
– Саморез обводного протока

- H.** – Schliessrichtung
– Closing direction
– Direction de fermeture
– Dirección de cierre
– Направление закрывания

MADE IN SWITZERLAND

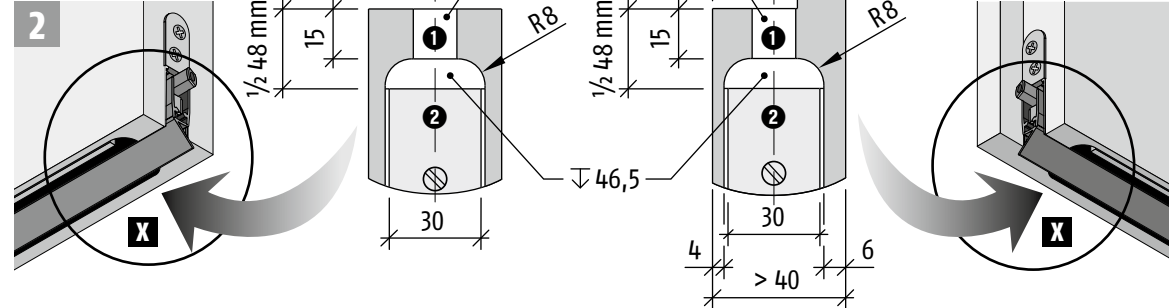
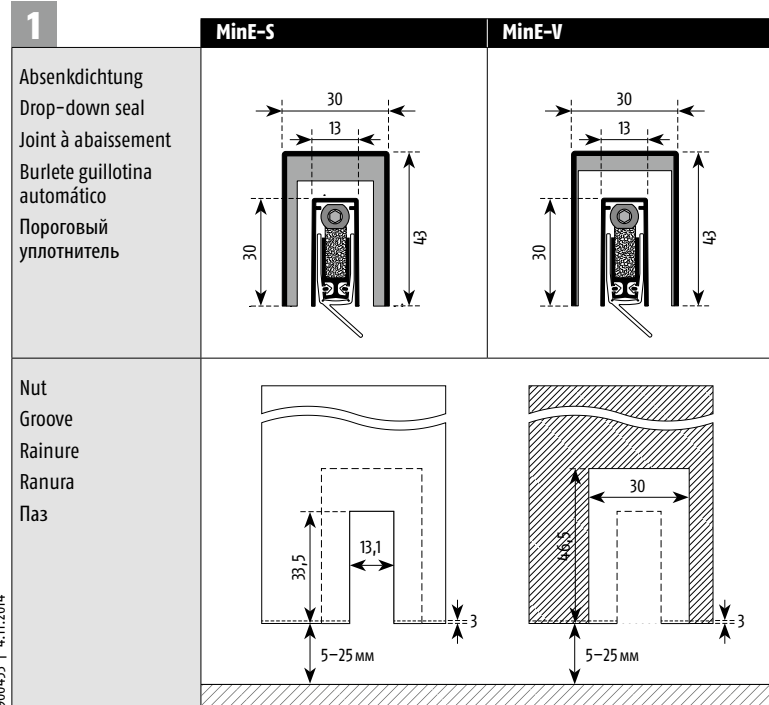
Verwendungszweck: Planet-MinE werden in Türen eingebaut und verschliessen die Bodenfuge automatisch. Gleichzeitig ermöglichen sie eine Luftzirkulation. Bitte Anleitung vorgängig lesen.

Intended use: Planet seals should be installed in doors and closing the bottom door gap automatically. At the same time the air circulate through the seal channel. Please read the instructions previously.

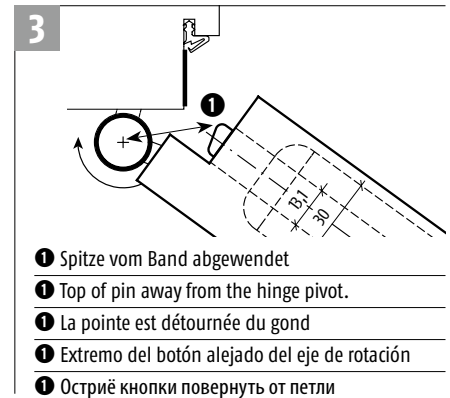
Emploi prévu: les joints Planet sont montés dans des portes et ferment la jointure au sol automatiquement. En même temps, ils permettent la circulation d'air. Lire les instructions au préalable.

Finalidad de su utilización: Los Planetes deben ser instalados en las puertas, para sellar el espacio de luz hasta el suelo automáticamente. A la vez, el aire circula por el canal del burlete. Por favor, léanse las instrucciones de antemano.

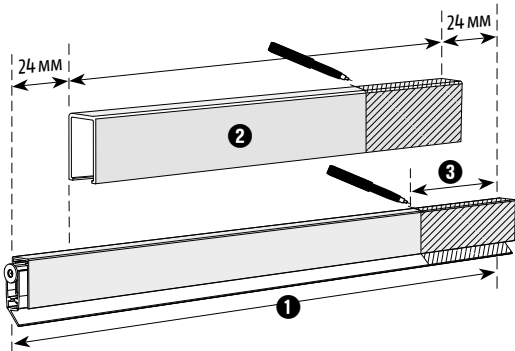
Область применения: Уплотнители Планет MinE встраиваются в двери и сами закрывают зазор под дверью. Одновременно они делают возможным воздухообмен. Прочитайте, пожалуйста, руководство заранее.



- 1 Dichtung:** Ausfräsung 13,1x33,5 mm. Der Planet darf nicht in der Nut klemmen.
2 Überströmkanal: Ausfräsung 30x46,5 mm. Kanal mittig zur Planet Dichtung einbringen!
 Kanal ist standardmässig 48 mm kürzer als die Dichtung.
- 1 Seal:** mill a groove of 13,1x33,5 mm. The planet should not jam in the groove.
2 Seal channel: mill a groove of 30x46,5 mm. The channel must be centered to the Planet seal.
 The channel is as a standard 48 mm shorter than the seal.
- 1 Joint:** rainure 13,1x33,5 mm. La plinthe Planet ne doit pas être serrée dans la rainure.
2 Canal du joint: rainure 30x46,5 mm. Positionner le canal le mieux possible au milieu du joint.
 Il est standard que le canal est de 48 mm plus court que le joint.
- 1 Burlete:** Abrir una ranura de 13,1x33,5 mm. El Planet no debe quedar presionado dentro de la ranura.
2 Ranura del burlete: Abrir una ranura de 30x46,5 mm. El canal debe ir centrado respecto al Planet.
 Como norma, la ranura es 48 mm más corta que el Planet.
- 1 Уплотнитель:** Выборка фрезой 13,1 x 33,5 мм. Защемление уплотнителя в пазе недопустимо.
2 Обводной проток: Выборка фрезой 30 x 46,5 мм. Проток размещается посередине уплотнителя!
 Проток обычно короче уплотнителя на 48 мм.



4



Vorbereitung zum Kürzen: ① Dichtung 1–2 mm kürzer als Türbreite; ② Kanal standardmässig 48 mm kürzer als Dichtung; ③ Kürzmass: bis zur nächsten Lagerlänge (max. 125 mm)

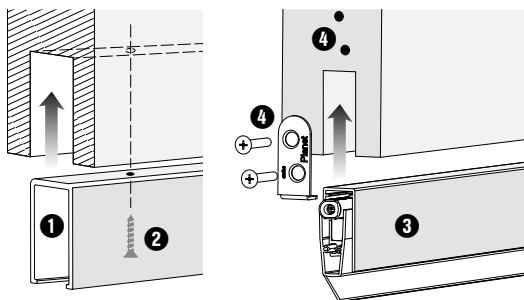
Preparation for shortening: ① seal should be 1–2 mm shorter than the door width; ② the channel is as a standard 48 mm shorter than the seal; ③ shortening range: up to the next stock length (max. 125 mm)

Préparation au raccourcissement: ① joint 1–2 mm plus court que la largeur de porte; ② il est standard que le canal est de 48 mm plus court que le joint; ③ mesure du raccourcissement: jusqu'à la prochaine longueur en stock (125 mm au maxi)

Acortamiento de Planet: ① El Planet debe ser 1–2 mm más corto que el ancho de la hoja; ② Como norma, la ranura es 48 mm más corta que el Planet. ③ Tramo de corte: hasta la siguiente medida en stock (max. 125 mm)

Подготовка к укорачиванию: ① Уплотнитель на 1–2 мм меньше ширины двери; ② Проток обычно короче уплотнителя на 48 мм; ③ Укорачивание: до следующей складской длины (наиб. 125 мм)

6



Montage: ① MinE-Kanal einsetzen; ② festschrauben (vorbohren), evtl. zusätzlich mit Montagekleber verkleben; ③ Planet einsetzen; ④ beidseitig mit Haltewinkeln befestigen (vorbohren).

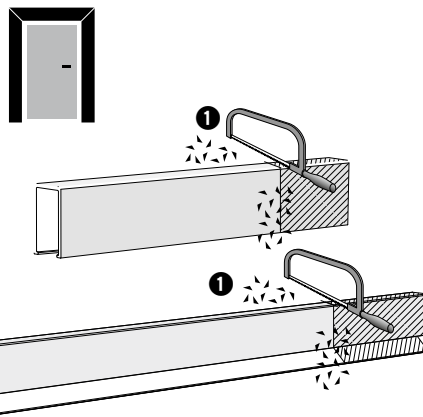
Assembly: ① Insert the MinE channel; ② fix it with screws (pre-drill) or additionally with adhesive; ③ insert the planet seal; ④ fix the angle brackets on both sides (pre-drill).

Montage: ① installer le canal MinE; ② visser (pré-percer), éventuellement fixer supplémentaire avec adhésif de montage; ③ installer le Planet; ④ attacher l'équerre de fixation sur les deux côtés (pré-percer).

Montaje: ① Insertar la carcasa; ② Enroscar tirafondos (previa marca de taladro). Conviene adhesivar como refuerzo; ③ Introducir el Planet; ④ Fijar las escuadras en ambos costados (previa marca de taladro).

Установка: ① Вложить обводной проток; ② Прикрутить (предварительно просверлить), при необходимости приклеить дополнительно клею; ③ Вложить уплотнитель; ④ Закрепить с обеих сторон крепёжными уголками (предварительно просверлить).

5a



① Überströmkanal / Dichtung kürzen, Späne entfernen;
② Funktionskontrolle

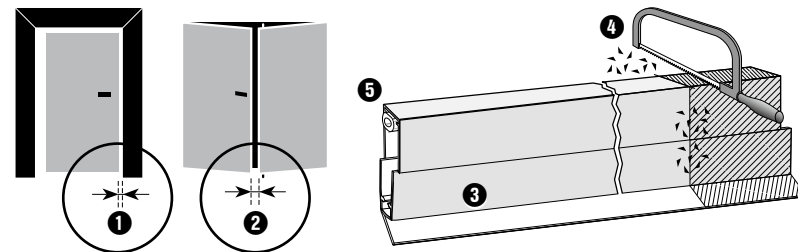
① Shorten the seal channel / seal, remove shavings;
② Operational check

① Canal du joint / joint raccourcir, enlever les copeaux;
② contrôle de fonctionnement

① Acortar la carcasa del Planet y eliminar las virutas.
② Ajustar la carrera (Allen № 3)

① Укоротить уплотнитель / обводной проток, удалить опилки;
② Проверить работоспособность

5b



Dichtung kürzen im **ausgelösten** Zustand:

① 1-flügelige Türe: geringe Falzluft < 4 mm; ② 2-flügelige Türe: geringe Falzluft < 8 mm;
③ Dichtlippe ausfahren; ④ Dichtung kürzen, Späne entfernen; ⑤ Funktionskontrolle

Shorten the seal in **released** situation:

① single-wing door: small joint clearance < 4 mm; ② double-wing door: small joint clearance < 8 mm;
③ extend seal lip; ④ shorten the seal, remove shavings; ⑤ operational check

Raccourcir le joint en **état décalché**:

① porte à 1 battant: rainure étroite < 4 mm; ② porte à deux battants: rainure étroite < 8 mm;
③ sortir la lèvres d'étanchéité; ④ raccourcir le joint, enlever les copeaux; ⑤ contrôle de fonctionnement

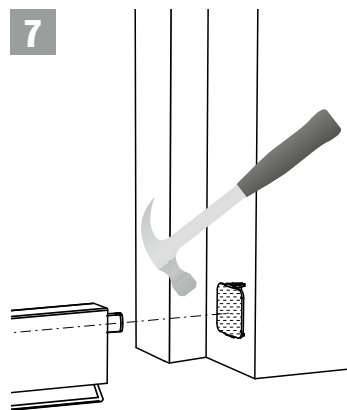
Acortamiento del Planet en **posición de bajada**:

① Puertas de 1 hoja: distancia de la puerta al marco < 4 mm; ② Puertas de hoja doble: distancia de la puerta al marco < 8 mm; ③ Accionar el Planet ④ Acortamiento del Planet, limar rebabas ⑤ Regular la carrera

Укорачивать уплотнитель в **выдвинутом** состоянии:

① 1-польная дверь: зазор в притворе < 4 мм; ② 2-польная дверь: зазор в притворе < 8 мм;
③ Выдвинуть уплотняющую планку; ④ Укоротить уплотнитель, удалить опилки;
⑤ Проверить работоспособность

7



Auflaufplatte mittig auf Druckstelle einschlagen (bei Holzcharge)

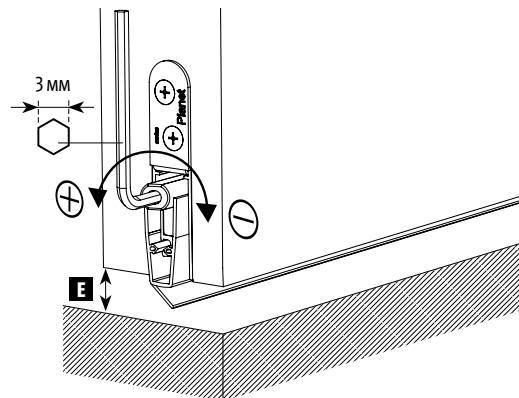
Hammer in the frame protector plate in the center of the pressure mark (wooden frame)

Enfoncer la plaque d'appui au milieu de l'empreinte (cadre à bois)

Clavar la pletina en el marco (marcos de madera)

Забить упорную пластинку в середину места нажима (при деревянной коробке)

8



Einstellen Hub mit Inbusschlüssel (3 mm), Bodenanpressung vermeiden! (siehe Dichtungshöhe **E**), Funktionskontrolle

Lift height adjustment with allen key 3 mm, avoid pressing to the floor! (see seal height **E**), operational check

Régler la course avec clé Inbus 3 mm, éviter le pressage au sol! (voir hauteur du joint **E**), contrôle de fonctionnement

Ajustar la carrera con una llave Allen (3 mm), hasta que el labio de silicona apoye bien en el suelo. Evitar una presión excesiva contra el suelo. (espacio bajo la puerta: ver **E**, para el ajuste de carrera)

Настроить ход шестигранным ключом (3 мм), избегать давления на пол! (смотри высоту уплотнения **E**), проверить работоспособность

9



Reinigung / Wartung: Türunterkante regelmässig absaugen. Im Intervall von 2 Jahren einseitig Haltewinkel lösen. Dichtung herausziehen und absaugen. Einbau in umgekehrter Reihenfolge. Auf Funktion (Knopf, Dichtlippe, Hub) prüfen. Dichtlippe nicht fetten.

Entsorgung: Dichtung nach Materialart (Aluminium, Stahl, PA) zerlegen und recyceln. Dichtlippe ist Restmüll. Bitte beachten Sie die gesetzlichen Vorschriften in Ihrem Land.

Mehr Informationen unter: www.planet.ag

Cleaning / maintenance: vacuum the door edge regularly. Every 2 years uninstall the angle bracket on one side. Take out the seal to vacuum. Installing in the reverse order. Check function (release knob, sealing blade, lift height). Never grease the sealing lip. **Recycling:** separate the seal according to material types (aluminum, steel, PA) and recycle. The silicon lip is residual waste. Please follow the regulations in your country. **For more information:** www.planet.ag

Nettoyage / Entretien: Du vide, régulier en bas de la porte. Tous les 2 ans désinstaller l'équerre sur un côté. Retirer le joint et nettoyer avec l'aspirateur. Installer dans l'ordre inverse. Essai de fonctionnement (bouton, lèvres d'étanchéité, course), nettoyer si nécessaire. Ne jamais graisser la lèvres d'étanchéité.

Recyclage: réduire le joint à ses composants (alu, acier, PA). La lèvres d'étanchéité est un déchet usuel. Suivre les prescriptions du pays svp. **De plus amples renseignements sous:** www.planet.ag

Limpieza / mantenimiento: aspirar el canto de la puerta periódicamente. Cada 2 años desmontar la escuadra de fijación en un costado. Extraer el burlete y aspirar la suciedad. Reciclarlo. Comprobar su funcionamiento (teton de empuje, labio de silicona, ajuste de carrera). Nunca engrasar el labio.

Reciclaje: separar los distintos componentes del Planet (aluminio, acero, PA) y reciclarlos. El labio de silicona es desecho residual. Siga las instrucciones de su país. **Más información:** www.planet.ag

Чистка / Уход: Очищать нижнюю кромку двери пылесосом по распорядку. Раз в 2 года открутить с одной стороны крепёжный уголок, вытащить уплотнитель и очистить пылесосом. Сборка в обратной последовательности. Проверить работоспособность (кнопка, губа-манжетка, ход). Не смазывать губу-манжетку. **Устранение:** разобрать уплотнитель по видам материалов (алюминий, сталь, пластик) и сдать в переработку. Губа-манжетка относится к бытовому мусору. Принимайте, пожалуйста, во внимание основные предписания в Вашей стране. **Больше сведений на:** www.planet.ag/ru