

DE → Montageanleitung

Vorbereitung und Einbau

EN → Installation instructions

Preparation and installation

FR → Instructions de montage

Préparation et montage

ES → Instrucciones de montaje

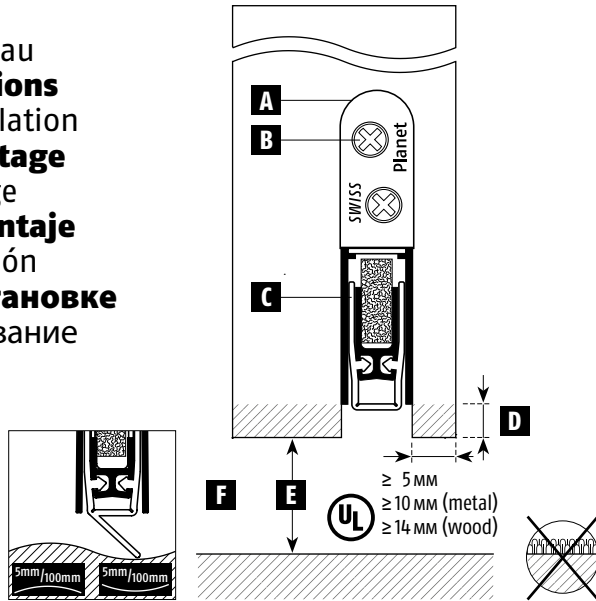
Preparación e instalación

RU → Руководство по установке

Подготовка и встраивание

Swissdoor ApS

Stenhuggervej 2
DK-5471 Sønderød
Telefon +45 86 28 00 00
mail@swissdoor.dk
www.swissdoor.dk



- A.** – Haltewinkel
– Angle bracket
– Equerre de fixation
– Escuadra de fijación
– Крепёжный уголок
- B.** – Schrauben (beiliegend)
– Screws (enclosed)
– Vis (ci-jointes)
– Tornillos (incluidos)
– Саморезы (прилагаются)
- C.** – Absenkichtung
– Drop-down seal
– Joint à abaissement
– Burlete-guillotina Planet
– Выдвигающийся уплотнитель
- D.** – Kürzbereich ohne Demontage
– Shortening range without dismantling
– Zone de raccourcissement sans démontage
– Tramo de acortamiento sin desmontar
– Область укорачивания без снятия
- E.** – Bodenluft
– Bottom door gap
– Ecart port/sol
– Espacio de luz hasta el suelo
– Зазор до пола

Überdruck getestete Dichtungen für Anwendung in geprüften Metall-Brandschutztüren bis 3 Stunden, für Holz-Brandschutztüren bis 1 1/2 Stunden und für Brandschutztüren mit Holz kern bis 20 Min. Planet RS ist für Holztüren nicht zugelassen.

Positive pressure tested gasketing materials for fire doors intended for application to hollow metal fire doors, rated up to 3h, wood composite fire doors rated up to 1 1/2 h and wood core rated 20 min. Planet RS is not approved for wooden doors.

Joints testés par surpression pour l'application dans des portes coupe-feu approuvées jusqu'à 3 hrs, pour portes coupe-feu en bois jusqu'à 1.5 hrs et pour portes coupe-feu avec noyau de bois jusqu'à 20 min. Planet RS n'est pas approuvé pour des portes en bois.

Materiales acreditados para la presión y puertas retardantes al fuego (3 h. puertas metálicas; 90 min. para puertas ignífugas de madera y para puertas de madera resistentes al fuego 20 min.). El Planet RS no tiene certificado de resistencia al fuego, en puertas de madera.

Уплотнители, испытанные под давлением для применения в испытанных противопожарных дверях металлических до 3 часов, деревянных до 1 1/2 часов и с деревянной сердцевиной до 20 мин. Planet RS недопустимо применять для деревянных дверей.



Verwendungszweck: Planet-Dichtungen werden in Türen eingebaut und verschliessen die Bodenlücke automatisch. Bitte Anleitung vorgängig lesen.

Intended use: Planet seals should be installed in doors and closing the bottom door gap automatically. Please read the instructions previously.

Emploi prévu: les joints Planet sont montés dans des portes et ferment la jointure au sol automatiquement. Lire les instructions au préalable.

Finalidad de su utilización: Los Planets deben ser instalados en las puertas, para sellar el espacio de luz hasta el suelo automáticamente. Por favor, léanse las instrucciones de antemano.

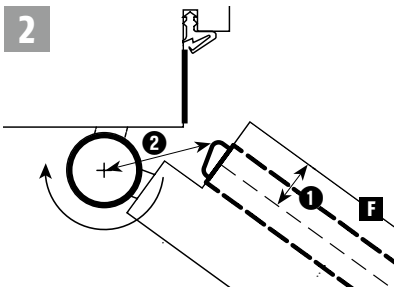
Область применения: Уплотнители Planet встраиваются в двери и сами закрывают зазор под дверью. Прочитайте, пожалуйста, руководство заранее.

1

Nut
Groove
Rainure
Ranura
Паз

Absenkichtung
Drop-down seal
Joint à abaissement
Cierre hermético retráctil automático
Выдвигающийся уплотнитель

	RS	MF	GF	HS + RH	KT	VL	US	TW
Dimensions								
Seal Dimensions								



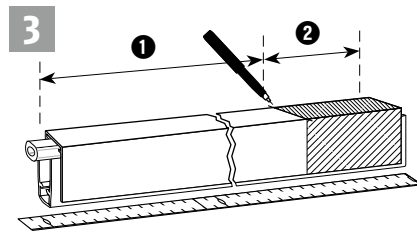
2
1 Nut möglichst nah zur Zargendichtung (Achtung: Mass **F**, Seite 1) **2** Spitze vom Band abgewendet

1 Groove nearby as possible frame seal (Attention: dimension **F**, page 1). **2** Top of pin away from the hinge pivot.

1 La rainure si proche que possible vers le joint du cadre (attention: mesure **F**, page 1) **2** La pointe est détournée du gond

1 Ranura lo más alejada posible de las bisagras (atención: medida **F**, ver pág.1) **2** Extremo del botón alejado del eje de rotación

1 Паз возможно близко к уплотнителю коробки (внимание: размер **F**, стр. 1) **2** Остриё кнопки повернуть от петли



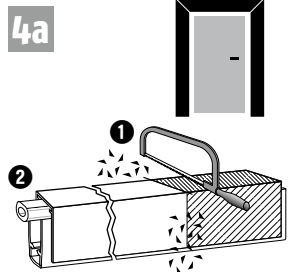
3
 Vorbereitung zum Kürzen: **1** Dichtung 1–2 mm kürzer als Türbreite; **2** Kürzmass: bis zur nächsten Lagerlänge (max. 125 mm)

Preparation for shortening: **1** seal should be 1–2 mm shorter than the door width; **2** shortening range: up to the next stock length (max. 125 mm)

Préparation au raccourcissement: **1** joint 1-2mm plus court que la largeur de porte; **2** mesure du raccourcissement: jusqu'à la prochaine longueur en stock (125 mm au maxi)

Acortamiento de Planet: **1** El Planet debe ser 1–2 mm más corto que el ancho de la hoja; **2** Tramo de corte: hasta la siguiente medida en stock (max. 125 mm)

Подготовка к укорачиванию: **1** уплотнитель на 1–2 мм меньше ширины двери; **2** Укорачивание: до следующей складской длины (наиб. 125 мм)



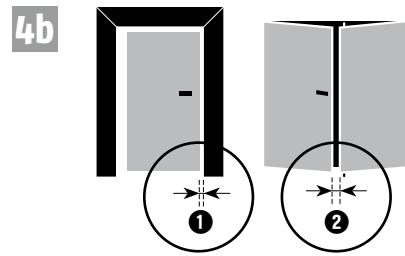
4a
1 Dichtung kürzen, Späne entfernen; **2** Funktionskontrolle

1 Shorten the seal, remove shavings; **2** Operational check

1 Raccourcir le joint, enlever les copeaux; **2** Contrôle de fonctionnement

1 Acortamiento del Planet, eliminar las virutas **2** Ajustar la carrera

1 укоротить уплотнитель, удалить опилки; **2** проверить работоспособность



4b
 Dichtung kürzen im **ausgelösten** Zustand:

1 1-flügelige Türe: geringe Falzluft < 4 mm; **2** 2-flügelige Türe: geringe Falzluft < 8 mm; **3** Dichtlippe ausfahren; **4** Dichtung kürzen, Späne entfernen; **5** Funktionskontrolle

Shorten the seal in **released situation**:

1 single-wing door: small joint clearance < 4 mm; **2** double-wing door: small joint clearance < 8 mm; **3** extend seal lip; **4** shorten the seal, remove shavings; **5** operational check

Raccourcir le joint en **état déclenché**:

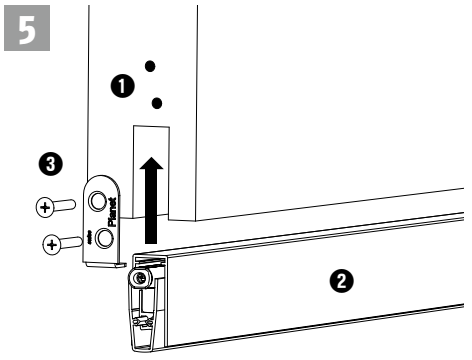
1 porte à 1 battant: rainure étroite < 4 mm; **2** porte à deux batants: rainure étroite < 8 mm; **3** sortir la lèvres d'étanchéité; **4** raccourcir le joint, enlever les copeaux; **5** contrôle de fonctionnement

Acortamiento del Planet **en posición de bajada**:

1 Puertas de 1 hoja: distancia de la puerta al marco < 4 mm; **2** Puertas de hoja doble: distancia de la puerta al marco < 8 mm; **3** Accionar el Planet **4** Acortamiento del Planet, limar rebabas **5** Regular la carrera

Укорачивать уплотнитель **в выдвинутом состоянии**:

1 1-польная дверь: зазор в притворе < 4 мм; **2** 2-польная дверь: зазор в притворе < 8 мм; **3** выдвинуть уплотняющую планку; **4** укоротить уплотнитель, удалить опилки; **5** проверить работоспособность



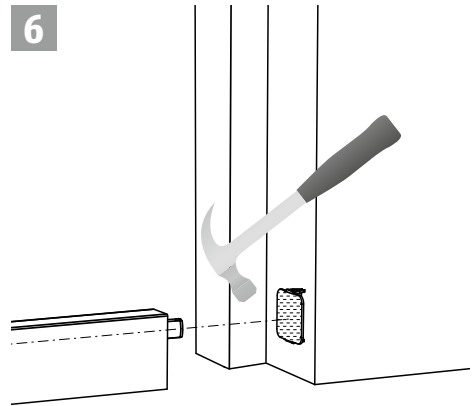
5
Montage der Dichtung: **1** vorbohren der Schraubenlöcher; **2** Dichtung einlegen; **3** Haltewinkel befestigen

Assembly of the seal: **1** perform the pilot-drills for screws; **2** insert the the seal; **3** fix the angle bracket

Montage du joint: **1** percer des avant-trous; **2** insérer le joint; **3** attacher l'équerre de fixation

Montaje del Planet: **1** Marcar los orificios para los tornillos **2** Embutir el Planet en la ranura **3** Atornillar la escuadra de fijación

Установка уплотнителя: **1** просверлить отверстия под саморезы; **2** вложить уплотнитель; **3** закрепить крепёжные уголки



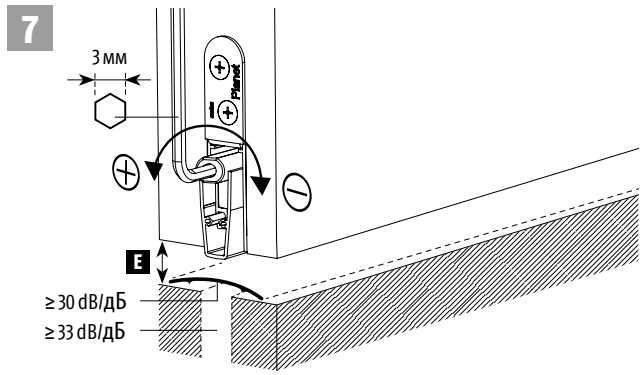
6
 Auflaufplatte mittig auf Druckstelle einschlagen (bei Holzzarge)

Drive in the stopping plate in the center of the pressure mark (for wooden frame)

Enfoncer la plaque d'appui au milieu de l'empreinte (cadre à bois)

Clavar la pletina en el marco (marcos de madera)

Забить упорную пластинку в середину места нажима (при деревянной коробке)



7
 Einstellen Hub mit Imbuschlüssel (3 mm), Bodenanpressung vermeiden! (siehe Dichtungshöhe **E**), Funktionskontrolle

Lift height adjustment with allen key 3 mm, avoid pressing to the floor! (see seal height **E**), operational check

Régler la course avec clé Imbus 3 mm, éviter le pressage au sol! (voir hauteur du joint **E**), contrôle de fonctionnement

Ajustar la carrera con una llave Allen (3 mm), hasta que el labio de silicona apoye bien en el suelo. Evitar una presión excesiva contra el suelo. (espacio bajo la puerta: ver **E**, para el ajuste de carrera)

Настроить ход шестигранным ключом (3 мм), избегать давления на пол! (смотри высоту уплотнения **E**), проверить работоспособность

8

Wartung: Alle zwei Jahre auf Funktion (Knopf, Dichtlippe, Hub) und Verschmutzung prüfen, falls nötig Reinigen. Dichtlippe nicht fetten.
Entsorgung: Dichtung nach Materialart (Aluminium, Stahl, PA) zerlegen und recyceln. Dichtlippe ist Restmüll. Bitte beachten Sie die gesetzlichen Vorschriften in Ihrem Land.
Mehr Informationen unter: www.planet.ag
Maintenance: Check every two years for function (release knob, sealing blade, lift height) and dirt, clean if necessary. Never grease the sealing lip.
Recycling: separate the seal according to material types (aluminum, steel, PA) and recycle. The silicon lip is residual waste. Please follow the regulations in your country.
For more information: www.planet.ag

Entretien: examiner tous les 2 ans le fonctionnement (bouton, lèvres d'étanchéité, course) et l'encrassement, nettoyer si nécessaire. Ne jamais graisser la lèvres d'étanchéité.
Recyclage: réduire le joint à ses composants (alu, acier, PA). La lèvres d'étanchéité est un déchet usuel. Suivre les prescriptions du pays svp.
De plus amples renseignements sous: www.planet.ag

Mantenimiento: Revisar el funcionamiento cada 2 años (funcionamiento del botón de empuje, del deslizamiento del Planet y de su correcta bajada hasta el suelo). Si es necesario, limpiar suciedad y reajustar.

Reciclaje: separar los distintos componentes del Planet (aluminio, acero, PA) y reciclarlos. El labio de silicona es desecho residual. Siga las instrucciones de su país.
Más información: www.planet.ag

Обслуживание: проверять каждые два года на работоспособность (кнопка, губа-манжета, ход) и загрязнение, при необходимости очищать. Не смазывать уплотняющую губу-манжету!

Устранение: разобрать уплотнитель по видам материалов (алюминий, сталь, пластик) и сдать в переработку. Губа-манжета относится к бытовому мусору. Принимайте, пожалуйста, во внимание основные предписания в Вашей стране.
Больше сведений на: www.planet.ag/ru