

# Planet<sup>swiss</sup>® **KG-F8** schmal | étroit | narrow | angosta | узкий

# Planet<sup>swiss</sup>® **KG-S** schmal | étroit | narrow | angosta | узкий

**SWISSDOOR**  
DØRTEKNIK FOR PROFESSIONELLE

## DE → Montageanleitung

Vorbereitung und Einbau

## EN → Installation instructions

Preparation and installation

## FR → Instructions de montage

Préparation et montage

## ES → Instrucciones de montaje

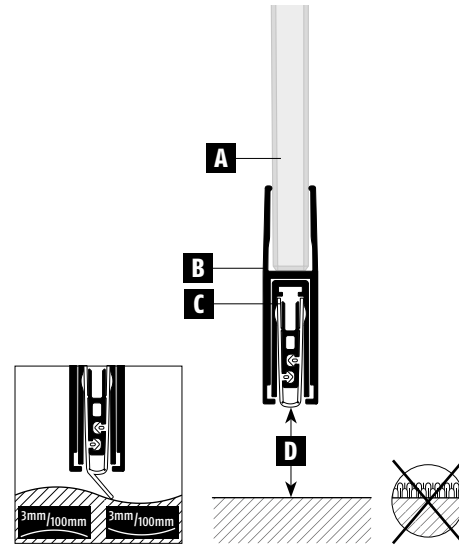
Preparación e instalación

## RU → Руководство по установке

И ВСТРАИВАНИЕ

### Swissdoor ApS

Stenhuggervej 2  
DK-5471 Sønderød  
Telefon +45 86 28 00 00  
mail@swissdoor.dk  
www.swissdoor.dk



- A. – Glas  
– Glass  
– Verre  
– Vidrio  
– Стекло
- B. – Schutzprofil  
– Protecting profile  
– Profilé de protection  
– Perfil protector  
– Защитный профиль
- C. – Absenkichtung  
– Drop-down seal  
– Joint à abaissement  
– Burlete-guillotina Planet  
– Выдвигающийся уплотнитель
- D. – Bodenluft  
– Bottom door gap  
– Écart porte/sol  
– Espacio de luz hasta el suelo  
– Зазор до пола

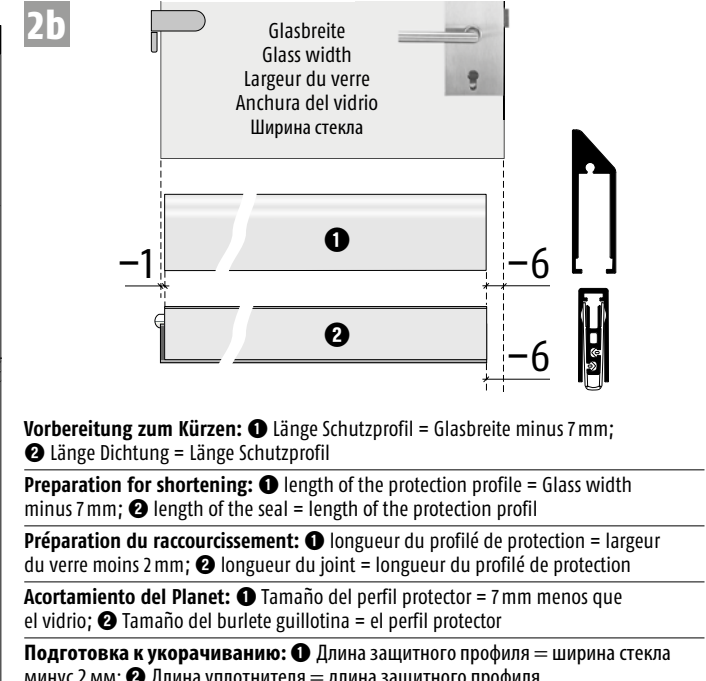
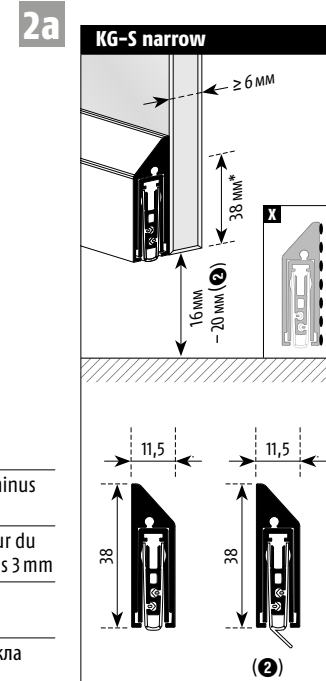
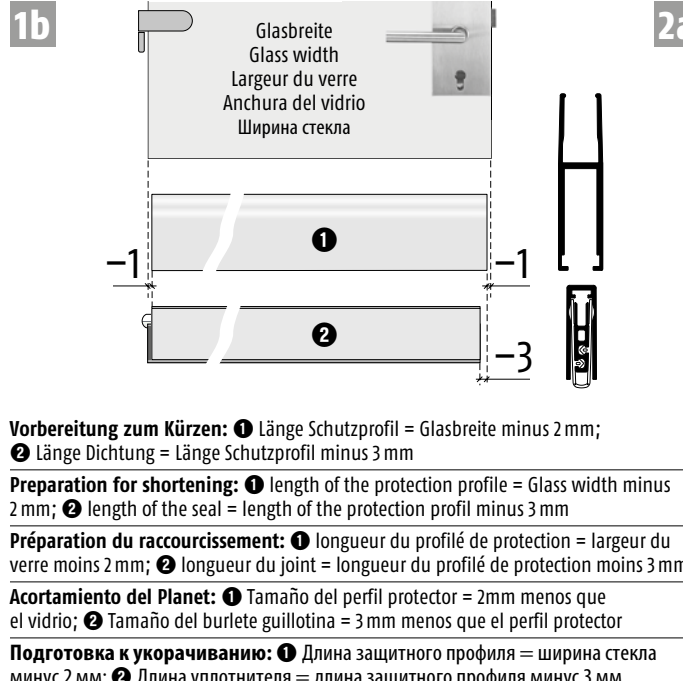
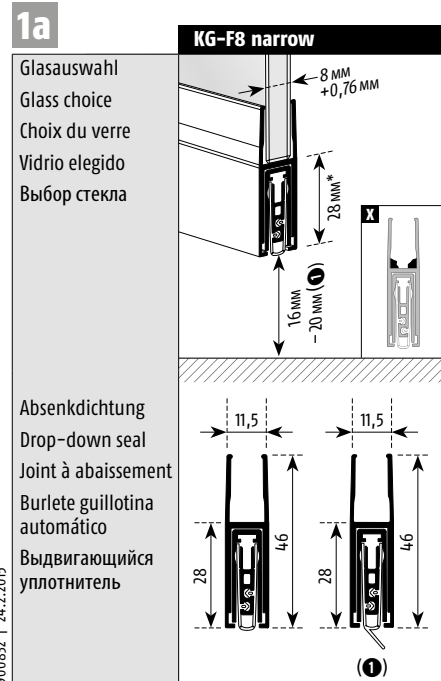
**Verwendungszweck:** Planet-Dichtungen werden in Türen eingebaut und verschliessen die Bodenfuge automatisch. Bitte Anleitung vorgängig lesen.

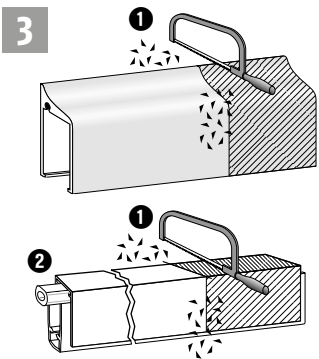
**Intended use:** Planet seals should be installed in doors and closing the bottom door gap automatically. Please read the instructions previously.

**Emploi prévu:** les joints Planet sont montés dans des portes et ferment la jointure au sol automatiquement. Lire les instructions au préalable.

**Finalidad de su utilización:** Los Planets deben ser instalados en las puertas, para sellar el espacio de luz hasta el suelo automáticamente. Por favor, léanse las instrucciones de antemano.

**Область применения:** Уплотнители Планет встраиваются в двери и сами закрывают зазор под дверью. Прочитайте, пожалуйста, руководство заранее.





1 Schutzprofil / Dichtung kürzen, Späne entfernen; 2 Funktionskontrolle

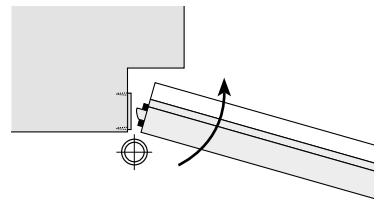
1 Shorten the seal / protection profile, remove shavings; 2 Operational check

1 Raccourcir le profil de protection / le joint, enlever les copeaux;  
2 Contrôler le fonctionnement

1 Acortamiento del Planet/perfil protector, eliminar las virutas; 2 Ajustar la carrera

1 Укоротить защитный профиль / уплотнитель, удалить опилки;  
2 Проверить работоспособность

6a



**Bandseitige Auslösung:**  
Auflaufplatte mittig auf Druckstelle einschlagen (bei Holzзарге)

**Release on hinge pivot:**  
Drive in the stopping plate in the center of the pressure mark (for wooden frame)

**Libération côté paumelles:**  
Insérer la plaque d'appui au centre de la zone de pression (pour cadre en bois)

**Ajustar el botón de empuje para que apoye en el pivote:**  
En los marcos de madera, clavar la pletina de apoyo en el centro de la marca que haga el botón de empuje.

**Привод со стороны петель:**  
Вбить упорную пластину напротив спусковой кнопки (дерев.коробка)

4

	KG-F8 narrow	KG-S narrow
1	X	✓
2	✓	○
3	X	✓

○ = vorab testen  
test before  
Tester au préalable  
Comprobar de antemano  
прежде проверить

**Befestigungsarten:** 1. UV-Kleben (z.B. Bohle); 2. Silikonkleber; 3. Doppelseitiges Klebeband. Zuvor Klebeflächen reinigen nach Kleber-Hersteller-Anleitung. Klebstoffauftrag siehe Seite 1 (X).

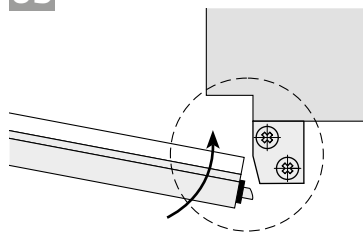
**Fixing:** 1. UV bonding (e.g. Bohle); 2. Silicone adhesive; 3. Double-sided tape. Clean first the surface before you glue according to producer instructions. Place to apply glue on page 1 (X).

**Modes de fixation:** 1. Collage UV (par ex. Bohle); 2. Colle silicone; 3. Ruban adhésif double face. Nettoyez la surface avant de procéder au collage conformément aux instructions du fabricant de l'adhésif. Voir page 1 l'emplacement de la colle (X).

**Tips de montage:** 1. Encolado UV (p.ej. Bohle); 2. Adhesivo de silicona; 3. Cinta adhesiva doble cara. Limpiar bien la superficie antes del encolado, siguiendo las instrucciones del fabricante. Lugar de aplicación del adhesivo en pág. 1 (X).

**Виды крепления:** 1. Клей УФ-отвержд. (напр. Боле); 2. Уклей силиконовый; 3. Клейкая лента двусторонняя. Прежде очистить склеиваемые поверхности по руководству производ. клея. Нанесение клея см. стр. 1 (X).

6b



**Schlossseitige Auslösung:**  
Auflaufkulisse montieren (Bestell-Nr. 900424)

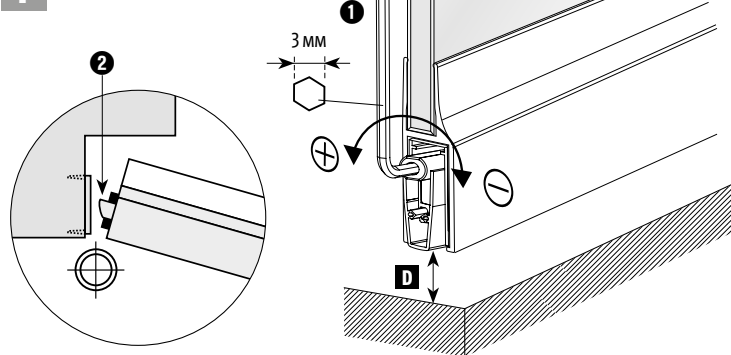
**Release on lock side:**  
installation of the Planet stopping block (Part number 900424)

**Libération côté serrure:**  
Installer la coulisse d'appui (pièce numéro 900424)

**Apoyo del botón de empuje en el lado de la cerradura:**  
Montar el pivote de apoyo biselado Planet. (Accesorio con ref. n° 900424)

**Привод со стороны замка:**  
Прикрепить упорную колодку (№ изделия 900424)

7



1 Einstellen Hub mit Inbusschlüssel (3 mm), Bodenanspressung vermeiden! (siehe Dichtungshöhe D), Funktionskontrolle; 2 Spitze vom Band abgewendet

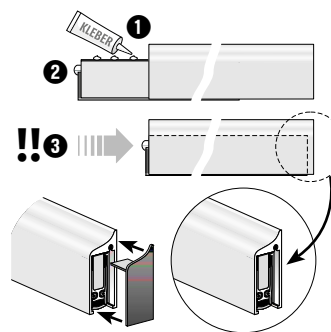
1 Lift height adjustment with allen key 3 mm, avoid pressing to the floor! (see seal height D), operational check; 2 Top of pin away from the hinge pivot.

1 Régler la course avec une clé Allen de 3 mm, éviter tout appui au sol! (voir hauteur du joint D), contrôler le fonctionnement; 2 éloigner la pointe de la paumelle

1 Ajustar la carrera con una llave Allen (3 mm), hasta que el labio de silicona apoye bien en el suelo. Evitar una presión excesiva contra el suelo. (espacio bajo la puerta: ver D, para el ajuste de carrera); 2 Extremo del botón de empuje alejado del pivote de apoyo.

1 Настроить ход шестигранным ключом (3 мм), избегать давления на пол! (смотри высоту уплотнения D), проверить работоспособность; 2 Отвернуть остриём от петли

5a  
KG-F8 narrow



1 Sekundenkleber oder ähnliches; 2 Dichtungsrücken mit 4-5 Klebpunkten; 3 Einschieben bis Dichtung bündig mit Kanal

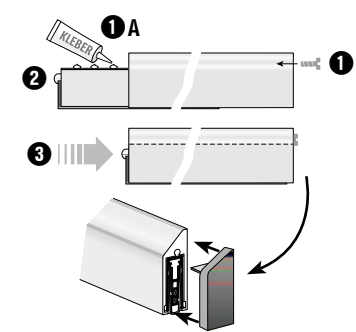
1 Superglue or similar; 2 4-5 glue points on the back of the seal; 3 insert the seal until the protection profil has the same level

1 Collage instantané ou similaire; 2 4 ou 5 points de colle au dos du joint; 3 Insérer jusqu'à ce que le joint affleure

1 Cola especial o similar; 2 Aplicar 4 ó 5 puntos de cola al dorso del Planet; 3 Embutir el Planet hasta que quede enrasado con el perfil.

1 Клей-момент или подобный; 2 4-5 точек клея на верхнюю грань уплотнителя; 3 Вдвинуть уплотнитель заподлицо с профилем

5b  
KG-S narrow



1 A: Sekundenkleber oder ähnliches; B: mit Schraube  
2 Dichtungsrücken mit 4-5 Klebpunkten; 3 Einschieben bis Dichtung bündig mit Kanal

1 A: Superglue or similar; B: with screw 2 4-5 glue points on the back of the seal; 3 insert the seal until the protection profil has the same level

1 A: Collage instantané ou similaire; B: avec vis  
2 4 ou 5 points de colle au dos du joint; 3 Insérer jusqu'à ce que le joint affleure

1 A: Cola especial o similar; B: con el tornillo; 2 Aplicar 4 ó 5 puntos de cola al dorso del Planet; 3 Embutir el Planet hasta que quede enrasado con el perfil.

1 A: Клей-момент или подобный; B: с винтом;  
2 4-5 точек клея на верхнюю грань уплотнителя;  
3 Вдвинуть уплотнитель заподлицо с профилем

8



**Wartung:** Alle zwei Jahre auf Funktion (Knopf, Dichtlippe, Hub) und Verschmutzung prüfen, falls nötig Reinigen. Dichtlippe nicht fetten.  
**Entsorgung:** Dichtung nach Materialart (Aluminium, Stahl, PA) zerlegen und recyceln. Dichtlippe ist Restmüll. Bitte beachten Sie die gesetzlichen Vorschriften in Ihrem Land.

**Mehr Informationen unter:** [www.planet.ag](http://www.planet.ag)

**Maintenance:** Check every two years for function (release knob, sealing lip, lift height) and dirt, clean if necessary. Never grease the sealing lip.

**Recycling:** separate the seal according to material types (aluminum, steel, PA) and recycle. The silicon lip is residual waste. Please follow the regulations in your country.

**For more information:** [www.planet.ag](http://www.planet.ag)

**Entretien:** examiner tous les 2 ans le fonctionnement (bouton, lèvres d'étanchéité, course) et l'encrassement, nettoyer si nécessaire. Ne jamais graisser la lèvre d'étanchéité.

**Recyclage:** réduire le joint à ses composants (alu, acier, PA). La lèvre d'étanchéité est un déchet usuel. Suivre les prescriptions du pays svp.

**De plus amples renseignements sous:** [www.planet.ag](http://www.planet.ag)

**Mantenimiento:** Revisar el funcionamiento cada 2 años (funcionamiento del botón de empuje, del deslizamiento del Planet y de su correcta bajada hasta el suelo). Si es necesario, limpiar suciedad y reajustar.

**Reciclaje:** separar los distintos componentes del Planet (aluminio, acero, PA) y reciclarlos. El labio de silicona es desecho residual. Siga las instrucciones de su país.

**Más información:** [www.planet.ag](http://www.planet.ag)

**Обслуживание:** проверять каждые два года на работоспособность (кнопка, губа-манжета, ход) и загрязнение, при необходимости очищать. Не смазывать уплотняющую губу-манжету!

**Устранение:** разобрать уплотнитель по видам материалов (алюминий, сталь, пластик) и сдать в переработку. Губа-манжета относится к бытовому мусору. Принимайте, пожалуйста, во внимание основные предписания в Вашей стране.

**Больше сведений на:** [www.planet.ag/ru](http://www.planet.ag/ru)