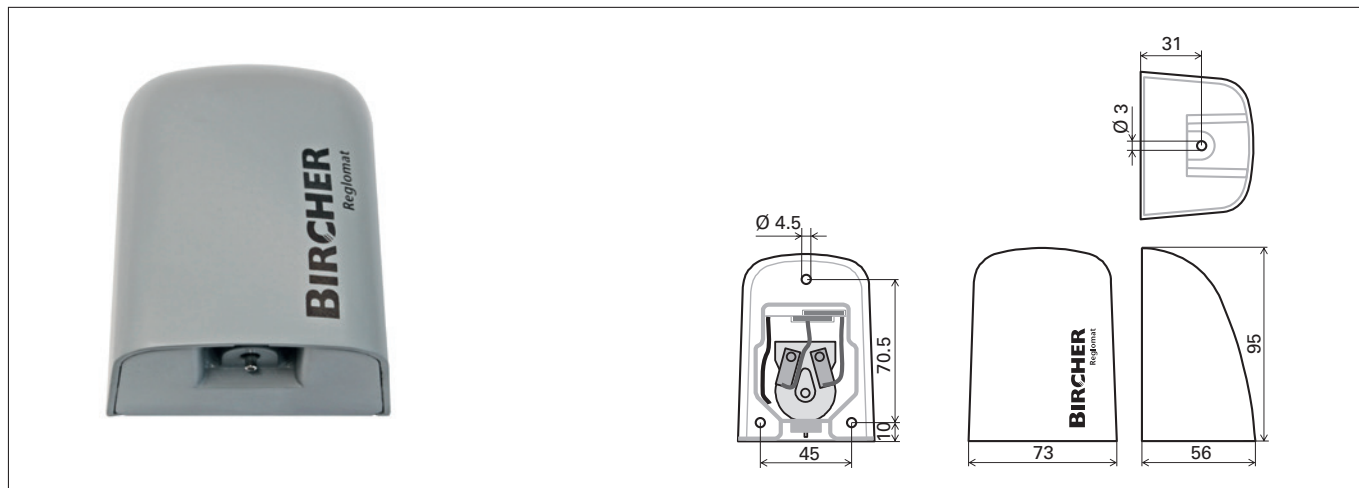


# AirMission 1.T

Sender til trådløst signaloverførselssystem med integreret trykluftkontakt

## Hurtigguide

### Generelt



## 1 Sikkerhedshenvisninger



**Advarsel:** Inden der udføres arbejde på anlægget, skal driftsspændingen slukkes. Montering og ibrugtagning må kun udføres af autoriseret og instrueret personale. Indgreb og reparationer på apparatet må kun foretages af Bircher Reglomat medarbejdere. Analyseenheden må kun bruges til sikring mod farer ved klemme- og skæresteder og ved automatiske porte (bestemmelsesmæssig brug). De nationale og internationale forskrifter vedrørende portsikkerheden skal overholdes. Applikationens sik-

kerhedsfunktion skal altid ses som en helhed og aldrig kun i forhold til anlæggets enkelte dele. En forudgående risikovurdering er tvingende nødvendig. Den korrekte installation af portanlægget ligger inden for installatørens ansvarsområde.

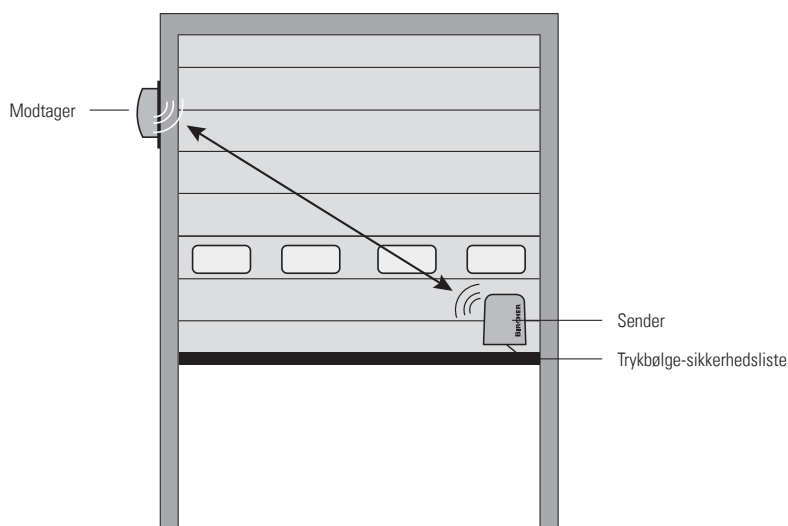


**Det anbefales at gennemføre et årligt batteriskift.**

## 2 Typisk anvendelse

### 2.1 Industriport

Sender til overvågning af trykbølge-sikkerhedsliste.



### 3 Idrifttagande

1. Öppna locket		2. Dra försiktigt ut kretskort	
3. Sätt i båda batterierna (foran / rear)		4. Programmering: länka sändaren till mottagaren Se mottagarens manual	
5. Skjut in kretskort i kåpan		6. Montera sändaren	
7. Stäng locket		8. Koppla säkerhetslisten till sändaren (gummislang)	
		9. Systemtest: säkerhetslistens funktion	

### 4 Batteribyte

1. Öppna locket		2. Dra försiktigt ut kretskort	
3. Byt ut båda batterierna (foran / rear)		4. Skjut in kretskort i kåpan	
5. Stäng locket		6. Systemtest: säkerhetslistens funktion	

### 5 Tekniska data

System	
Frekvenser	868,95 MHz og 869,85 MHz
Rækkevidde	ved optimale betingelser op til 100 m
Reaktionstid	25 ms
Tilsmudsningegrad	2
Temperaturområde	-20 °C til +55 °C

Sender	
Batteriforsyning	2 x lithium 3 V type CR2032
Strømforgbrug	sendende: 17 mA, standby: 16µA
Kapslingsklasse (IEC 60529)	IP54

### 6 Standarder EN ISO 13856-2 og EN ISO 13849-1

Selve systemet AirMission 1.T har ingen mulighed for at kontrollere signalgiverens funktion i forbindelse med reaktion på en trykimpuls. I henhold til D 3.5 i EN ISO 13856-2 er det muligt at konstruere et luftimpulssystem i overensstemmelse med kategori 2 i EN ISO 13849-1, hvor

sikkerhedslistefunktionen kontrolleres ved enhver maskincyklus. Ved døre og porte skal dør- og portstyringen overtage denne funktion for at opfylde kategori 2. (→ Billede A.4 i EN ISO 13856-2)

### 7 Kontakt

#### Dansk sælger

**Bircher Reglomat AG**  
Wiesengasse 20  
CH-8222 Beringen  
www.bircher-reglomat.com

**Swissdoor ApS**  
Stenhuggervej 2  
DK-5471 Søndersø  
Danmark  
Tel.: +45 86 28 00 00  
mail@swissdoor.dk  
www.swissdoor.dk

