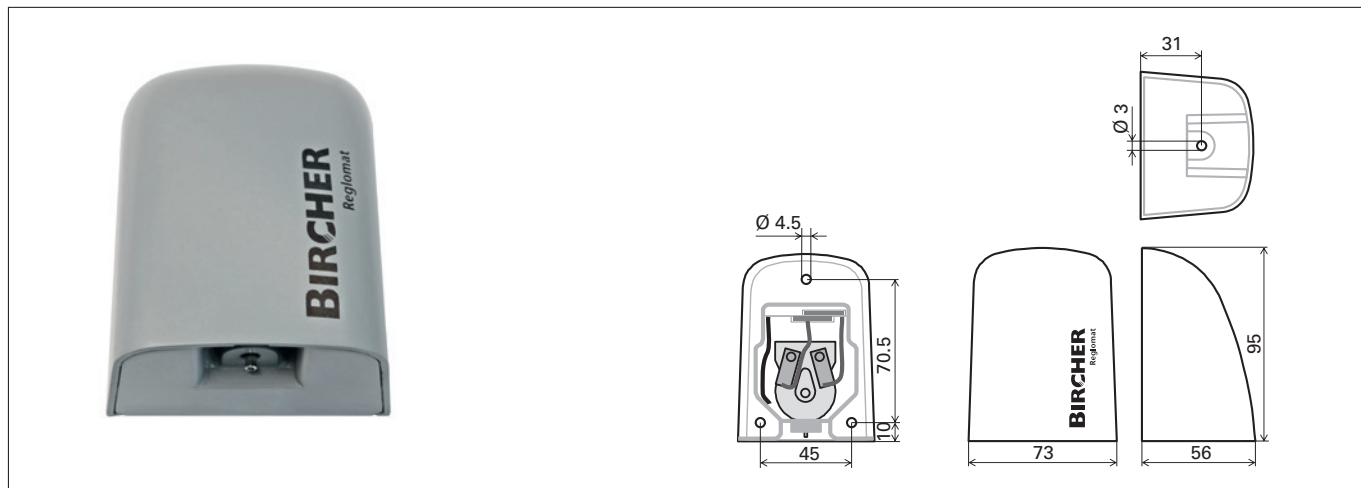


AirMission 1.T

Sender zu drahtlosem Signalübertragungssystem mit integriertem Druckwellenschalter

Kurzanleitung

Allgemeines



1 Sicherheitshinweise



Warnung: Bevor Arbeiten an der Anlage durchgeführt werden, muss die Betriebsspannung abgeschaltet werden. Montage und Inbetriebnahme nur durch geschultes Fachpersonal. Eingriffe und Reparaturen im Gerät dürfen nur durch Bircher Reglomat Mitarbeiter durchgeführt werden. Das Auswertegerät darf nur zur Absicherung von Gefahren an Quetsch- und Scherstellen und an automatischen Toren verwendet werden (bestimmungsmässiger Gebrauch). Die nationalen und internationalen Vorschriften

zur Torsicherheit müssen beachtet werden. Die Sicherheitsfunktion der Applikation muss immer im Gesamten betrachtet werden und nie nur auf den einzelnen Anlagenteil bezogen. Eine Risikobeurteilung vorab ist zwingend. Die korrekte Installation der Toranlage fällt in den Verantwortungsbereich des Installateurs.

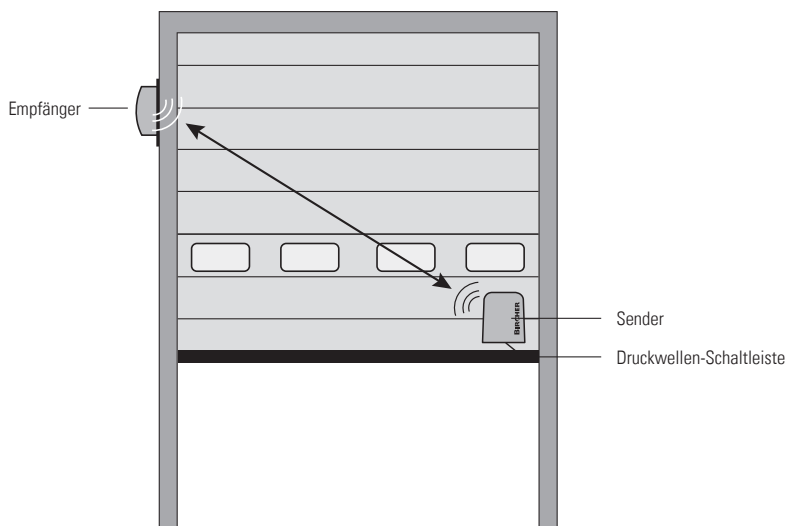


Es wird empfohlen, jährlich einen Batteriewechsel vorzunehmen.

2 Typische Anwendung

2.1 Industrietor

Sender zur Überwachung von Druckwellen-Schaltleisten.



3 Inbetriebnahme

1. Deckel öffnen			2. Platine vorsichtig herausziehen	
3. Beide Batterien einsetzen (vorne / hinten)		2x	4. Programmierung: Sender mit Empfänger verknüpfen (Siehe Manual Empfänger)	
5. Platine zurück ins Gehäuse schieben			6. Sender montieren	
7. Deckel schliessen		Klick	8. Schaltleiste mit Sender verbinden (Gummischlauch)	
			9. Systemtest: Betätigen der Schaltleiste	

4 Batteriewechsel

1. Deckel öffnen			2. Platine vorsichtig herausziehen	
3. Beide Batterien austauschen (vorne / hinten)		2x		2x
4. Platine zurück ins Gehäuse schieben				
5. Deckel schliessen		Klick	6. Systemtest: Betätigen der Schaltleiste	

5 Technische Daten

System	
Frequenzen	868.95 MHz & 869.85 MHz
Reichweite	bei optimalen Bedingungen bis 100 m
Reaktionszeit	25 ms
Verschmutzungsgrad	2
Temperaturbereich	-20 °C bis +55 °C

Sender	
Batterieversorgung	2 x Lithium 3 V Typ CR2032
Stromverbrauch	sendend: 17 mA, stand by: 16µA
Schutzart (IEC 60529)	IP54

6 Normen EN ISO 13856-2 und EN ISO 13849-1

Das System AirMission 1.T selbst verfügt über keine Möglichkeit, die Funktion des Signalgebers auf das Ansprechen auf einen Druckimpuls hin zu überprüfen. Gemäss D 3.5 der EN ISO 13856-2 ist es möglich, ein Luftimpuls-System nach Kategorie 2 der EN ISO 13849-1 zu konstruieren, in

dem die Schaltleistenfunktion bei jedem Maschinenzklus geprüft wird. An Türen und Toren muss die Tür- und Torsteuerung diese Funktion zur Erfüllung der Kategorie 2 übernehmen. (→ Bild A.4 der EN ISO 13856-2)

7 Kontakt

Danish seller

Bircher Reglomat AG
Wiesengasse 20
CH-8222 Beringen
www.bircher-reglomat.com

Swissdoor ApS
Stenhuggervej 2
DK-5471 Soendersoe
Denmark
Tel.: +45 86 28 00 00
mail@swissdoor.dk
www.swissdoor.dk

