

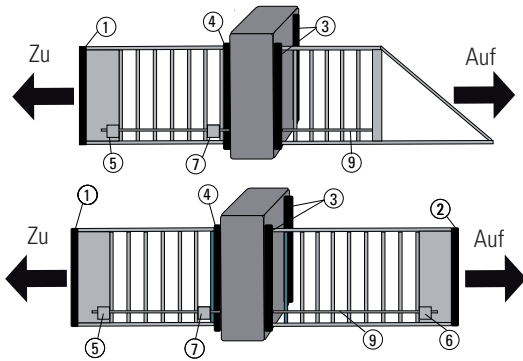
Originalbetriebsanleitung

Schaltgerät mit induktivem Übertragungssystem zur Kombination mit Schaltleisten zur Vermeidung von Gefahren an Quetsch- und Scherstellen bei Schiebetorsystemen.

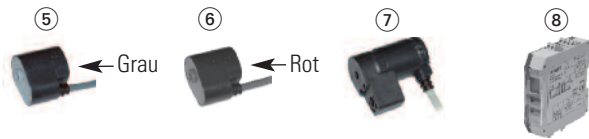
Sicherheits- und Warnhinweise

- Der elektrische Anschluss darf nur von einer Elektrofachkraft ausgeführt werden. → Die Anordnung der Komponenten ist abhängig von den baulichen Gegebenheiten und der Torkonstruktion. ' Bevor Arbeiten an der Anlage durchgeführt werden, Betriebsspannung abschalten.
- Das Schaltgerät darf nur zur Absicherung von Gefahren an Quetsch- und Scherstellen an automatischen Schiebetoren verwendet werden (bestimmungsmässiger Gebrauch). Ein anderer Gebrauch ist untersagt. → Bei Verwendung von Nicht-Bircher-Reglomat-Komponenten (inklusive Schaltleisten) erlischt jede Gewährleistung und Haftung. → Alle Betriebs- und Schaltspannungen von der gleichen Sicherung abnehmen.
- Betriebsspannung an gleichen Stromkreis wie Torsteuerung anschliessen. → Im Fehlerfall Gerät vom Netz trennen. → Absicherung max.10A

1 Systemkomponenten



- ① mobile Schaltleiste ZU (Hauptschliesskante)
- ② mobile Schaltleiste AUF
- ③ stationäre Schaltleiste ZU
- ④ stationäre Schaltleiste AUF
- ⑤ INTR-MOB61, Konverter für mobile Schaltleiste ①
- ⑥ INTR-MOB62, Konverter für mobile Schaltleiste ②
- ⑦ INTR-FIX60, Spule
- ⑧ Intra6 3, Schaltgerät
- ⑨ Stahlseil



2 Elektrischer Anschluss und Klemmenplan

Version	Betriebsspannung	Stationäre Schaltleiste ZU ③	Stationäre Schaltleiste AUF ④	Anschluss Spule ⑦	Ausgang ZU *	Ausgang AUF *
InTra6 3 InTra6 3.LVAC	+/- A1 -/- A2			YE RX GN WH TX BN	14 11	24 21

* Die Ausgänge werden überwacht → sind zwingend anzuschliessen, sonst Störungsmeldung (E007)!

3 Bedienung



Anzeige



= Symbol für Anzeige blinkt

4 Normalbetrieb

Wenn alles ordnungsgem. angeschlossen ist:

Status-LED leuchtet grün Punkte blinken

Anzeigen bei Betätigung einer Schaltleiste: Status LED leuchtet orange

① betätigt: ② betätigt: ③ betätigt: ④ betätigt:

5 Diagnose-Menue

«Mode» & «Data» Tasten gleichzeitig 2s drücken → Status LED blinkt orange. Um in den nächsten Modus zu gelangen, «Mode» Taste kurz drücken. Um das Diagnosemenue zu verlassen, «Mode» Taste 2s lang drücken.

Modus Störungsanzeige

Die letzten 5 Störungen können abgefragt werden. «Data» Taste jeweils kurz betätigen und die Störungen werden nacheinander angezeigt. Wird die «Data» Taste zum 5. mal gedrückt, erscheint End. Die Störungen werden chronologisch (neu → alt) angezeigt.

Modus «r» Widerstand

Die Widerstände der Schaltleisten werden angezeigt. Beispiel:
---8 = Widerstand zwischen 7 und 9 kOhm.
-----1 = Schaltleiste ①
Um zur nächsten Schaltleiste zu gelangen: «Data»Taste betätigen

Modus «S» Ausgang ZU

– Ausgang ZU ist deaktiviert
 – Kein Stromfluss → i.O.
 – Stromfluss → Fehler
 – «Data» Taste drücken
 – Ausgang ZU ist aktiviert
 – Stromfluss → i.O.
 – Kein Stromfluss → Fehler (Verbraucher fehlt)

Modus «S» Ausgang AUF

– Ausgang AUF ist deaktiviert
 – Kein Stromfluss → i.O.
 – Stromfluss → Fehler
 – «Data» Taste drücken
 – Ausgang AUF ist aktiviert
 – Stromfluss → i.O.
 – Kein Stromfluss → Fehler (Verbraucher fehlt)

Modus «S» Beide Ausgänge

– Beide Ausgänge deaktiviert
 – Kein Stromfluss → i.O.
 – Mind. 1 Ausgang mit Stromfluss → Fehler
 – «Data» Taste drücken
 – Beide Ausgänge sind aktiviert
 – Stromfluss → i.O.
 – Mind. 1 Ausgang ohne Stromfluss → Verbraucher fehlt

Modus «C» aktuelle Konfiguration


Zeigt aktuelle Konfiguration der Schaltleisteneingänge, siehe Tabelle Konfiguration.
Konfiguration → Kapitel 6

Modus «h» aktuelle Haltezeit

Zeigt aktuelle Haltezeit, siehe Tabelle Haltezeit.
Konfiguration → Kapitel 6


Um zum Konfigurationsmodus zu gelangen: «Mode» Taste drücken

6 Konfigurationsmodus (für die Konfigurierung vor der Inbetriebnahme, via Diagnosemenue, nach Modus «h»)

 Bitte Kapitel 6.1 bis 6.3 vor der Konfiguration vollständig durchlesen.


6.1 Konfigurationsmenue einschalten

 Status LED blinkt orange,
«Data» Taste drücken

 «Mode» & «Data» Tasten
gleichzeitig 2s drücken.
Das Konfigurationsmenue ist aktiviert.

Das **Konfigurationsmenue** kann durch Drücken (2s) der «Mode» Taste jederzeit **verlassen** werden.
«End» wird angezeigt → «Data» Taste drücken und loslassen → Neustart mit neuer Konfiguration wird durchgeführt.

6.2 Konfiguration der Schaltleisteneingänge


 Die aktuelle Einstellung der Schaltleisteneingänge wird angezeigt.

 Mit der «Data» Taste die gewünschte **Konfiguration** der Schaltleisteneingänge einstellen (gemäss Tabelle 1).

Anzeige	Mobile Schaltleiste ZU ①	Mobile Schaltleiste AUF ②	Stationäre Schaltleiste ZU ③	Stationäre Schaltleiste AUF ④
<i>unc</i>	nicht konfiguriert			
001*	X		X	X
002	X	X	X	X
003			X	X
004	X	X		
005	X			
006	X	X	X	
007	X	X		X
008	X		X	
009	X			X
010			X	
011				X

Tabelle 1

*) Werkseinstellung

 Beim Neustart nach der Konfigurierung können Fehlermeldungen auftreten, falls die Eingänge nicht mit der Konfiguration übereinstimmen.

6.3 Konfiguration Haltezeit

 Kurz auf «Mode» Taste drücken.
Mit der «Data» Taste die gewünschte **Haltezeit** einstellen (gemäss Tabelle 2).

 h
00 !

Danach kurz auf die «Mode» Taste drücken und End erscheint.

→ Das System ist konfiguriert.

→ «Data» Taste für Neustart drücken.

Anzeige	Haltezeit
001	keine
002	100 ms
003*	200 ms
004	500 ms
005	1000 ms

Tabelle 2

*) Werkseinstellung

7 Störungsanzeigen

 Wird eine Störung festgestellt, werden die Ausgänge deaktiviert, erscheinen in der Anzeige die Zeichen ① & ② sowie eine Störungsmeldung.
Die Status LED leuchtet rot.

Anzeige	E001	E002	E003	E004	E005	E006	E007	E101/ E102
Störung	Störung Schaltleiste (SL) ①	Störung SL ②	Störung SL ③	Störung SL ④	Störung Seilkreis	Installation ≠ konfig. Modus	Ausgänge nicht i.O.	Unterspannung/ Überspannung
Behebung	Schaltleiste (SL) ① prüfen	SL ② prüfen	SL ③ prüfen	SL ④ prüfen	Überprüfung Seilkreis < 3 Ohm	Konfiguration überprüfen	Anschluss Ausgänge überprüfen	Speisung prüfen

Bei anderen Störmeldungen bitte Ihren Lieferanten kontaktieren.

8 Wichtigste technische Daten

Betriebsspannung	InTra6 3	24 V AC/DC ± 15%,
	InTra6 3.LVAC	100-240 V AC 50/60 Hz
Leistungsverbrauch	max. 3 VA	
Schaltleisten	8,2 kOhm	

Ausgänge	Halbleiterrelais, 24 V DC, max. 50 mA
Abmessungen (B x H x T)	Schaltgerät ⑧ 22,5x94x88 mm
	Spule ⑦: 50x25x22 mm
	Konverter ⑤⑥: 40x25x22 mm

9 Montage

9.1 Elektrische Montage

1. Elektrische Komponenten auf Vollständigkeit gemäss Komponentenliste 9.3 überprüfen.
2. Schaltgerät am vorgesehenen Platz montieren.
3. Montage der mechanischen Teile (siehe Kapitel 9.2 und 9.3).
4. Elektrische Leitungen gemäss Klemmenplan Kapitel 2 anschliessen.

9.2 Mechanische Montage

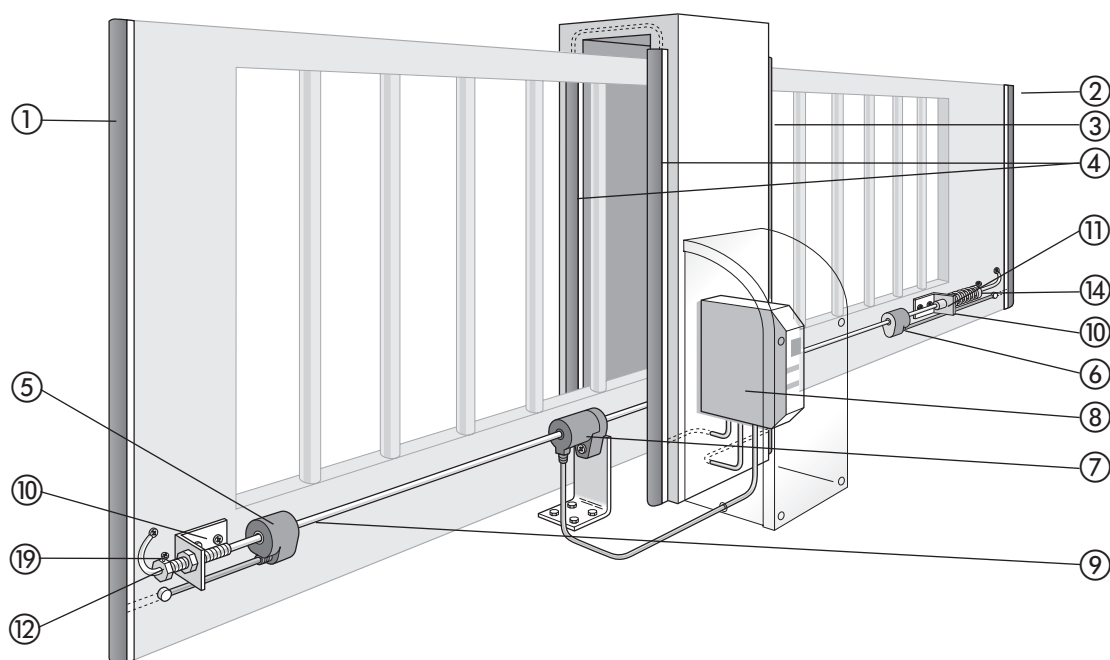
1. Mechanische Komponenten auf Vollständigkeit gemäss Komponentenliste 9.3 überprüfen
2. Die zwei Befestigungswinkel ⑩ und die Spule ⑦ fluchtend montieren.
3. Stahlkabel einziehen (siehe Kapitel 9.4 und 9.5). Konverter INTR-MOB ⑤ bzw. ⑥ montieren.
4. Stahlkabel ⑨ spannen und über die Feststellschrauben ⑪ fixieren.
Es muss sich über die ganze Torlänge einwandfrei durch die Spule INTR-FIX60 ⑦ bewegen können.
5. Stahlkabel ⑨ gemäss Kapitel 9.5 anschliessen. Auf niederohmige Verbindung zum Tor achten (Kontaktstellen reinigen und eventuell vorhandene Farbe entfernen).
6. Elektrische Verbindung gemäss Klemmenplan Kapitel 2 herstellen

9.3 Komponentenliste elektrische Bauteile

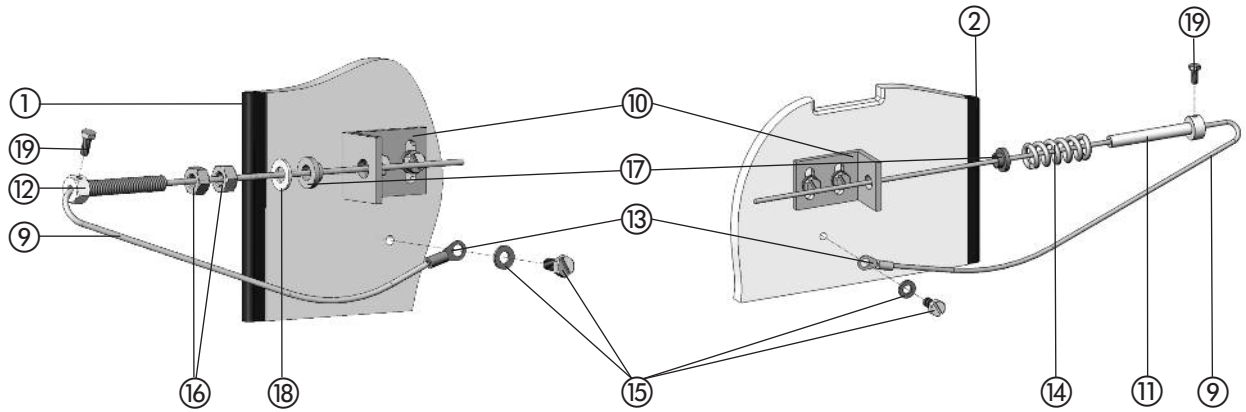
Komponenten	Bild	Stück	Nr.	Funktion
INTR-MOB61 (grau)		1	⑤	Konverter, mobile Sensoreinheit, überträgt den Sensorzustand der Hauptschliesskante
INTR-MOB62 (rot)		evt. 1	⑥	Konverter, mobile Sensoreinheit, überträgt den Sensorzustand der mobilen Nebenschliesskante
INTRA6 3 Schaltgerät		1	⑧	Auswerte- und Schaltgerät
INTR-FIX		1	⑦	Spule, überträgt Energie und Informationen
Stahlkabel		1	⑨	Stahlkabel, bildet mit Torkonstruktion den niederohmigen Seilkreis (<3 Ohm!)

INTR-ASK60 Komponenten				
Montagewinkel		2	⑩	zur Befestigung des Seils auf dem Tor
Hohlbolzen glatt 8x60 mit Fixierschraube Stahlkabel (M4x10)		1	⑪	Teil der Seilspannvorrichtung
Hohlschraube		1	⑫	Teil der Seilspannvorrichtung
Kabelschuh 2,5 mm ²		2	⑬	zur Verbindung Stahlseil - Tor
Druckfeder		1	⑭	Teil der Seilspannvorrichtung
Sechskant-Schraube M6x12 einschl. Unterlegscheibe		6	⑮	zur Befestigung der Winkel /des Seils mit dem Tor
Sechskant-Mutter M6		2	⑯	Teil der Seilspannvorrichtung (an der Hohlschraube)
Kunststoffhülse		2	⑰	zur Isolation zwischen Hohlschraube / Hohlbolzen und Montagewinkel
U-Scheibe für M8		2	⑱	Teil der Seilspannvorrichtung (an der Hohlschraube)
Schraube M4 x 10		2	⑲	zur Fixierung des Seils in der Hohlschraube / Hohlbolzen

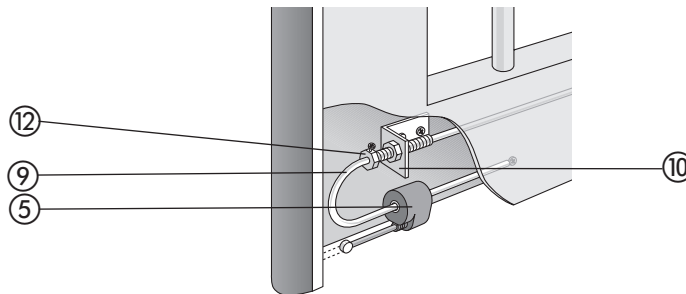
9.4 Anordnung an einem Tor (Beispiel)



9.5 Montage Stahlkabel



9.6 Montage Unterbau



10 Konformitätserklärung, Produktionsdatum

10.1 Konformitätserklärung

Hersteller:	Bircher Reglomat AG, Wiesengasse 20, CH-8222 Beringen
Dokumentationsverantwortlicher:	Bircher Reglomat GmbH, Dr. Marc Loschonsky, Robert-Bosch-Strasse 3, DE-71088 Holzgerlingen
Produkt:	Induktives Signalübertragungssystem, Sicherheitsschaltgerät
Modelle:	InTra6 2, InTra6 3
Notifizierte Stelle:	Suva, Bereich Technik, SCESp 008, Kenn-Nr. 1246
Baumusterprüfbescheinigung:	E 6934, E 6935
Entspricht den grundlegenden Anforderungen gemäss:	2006/42/EG, 1999/5/EG
Es wurden folgende Normen angewandt:	EN ISO 13849-1:2008+AC:2009
Unterzeichner:	CTO Dr. Marc Loschonsky, COO Daniel Nef

10.2 Produktionsdatum

Siehe Seitenschild → Woche/Jahr, z.B. 12/10 = KW 12, 2010

11 Kontaktdaten

Bevollmächtigter:
Bircher Reglomat GmbH
Robert-Bosch-Strasse 3
D-71088 Holzgerlingen
Deutschland
www.bircher-reglomat.com

Hersteller:
Bircher Reglomat AG
Wiesengasse 20
CH-8222 Beringen
Schweiz
www.bircher-reglomat.com

Seller
Swissdoor ApS
Stenhuggervej 2
DK-5471 Sønderlø
Tel.: +45 86 28 00 00
mail@swissdoor.dk
www.swissdoor.dk