

CareMat

mit 869.2125 MHz VarioMobil® Funksender oder
mit 869.2375 MHz AAL-Profiline® Funksender
(Sozialalarm-Frequenzen nach DIN EN 50134)

Die druckempfindliche Bettvorlage
für demente und sturzgefährdete Personen

Originalbetriebsanleitung

1 Sicherheitshinweise

Vor Inbetriebnahme und Gebrauch der CareMat muss diese Anleitung komplett gelesen werden. Sie ist zur späteren Wiederverwendung aufzubewahren. Bei Produkt-, Sach- oder Personenschäden, die durch Nichtbeachten dieser Anleitung verursacht werden, erlischt der Garantieanspruch.



Hinweise für das Pflegefachpersonal

- Die CareMat dient lediglich zur Unterstützung des Pflegefachpersonals, ersetzt dieses jedoch nicht.
- Vor jedem Einsatz ist die CareMat auf ihre Funktionstüchtigkeit zu überprüfen.

Hinweise für den Installateur

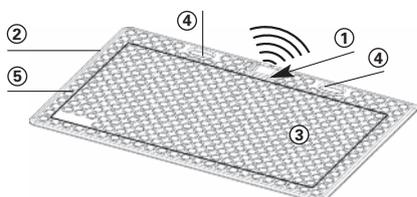
- Die elektrische Montage und Inbetriebnahme des Produkts darf nur von einer Fachkraft ausgeführt werden. ESD-Schutz beachten.

2 Produktbeschreibung

2.1 Beschrieb Funksystem

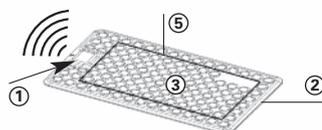
Die CareMat mit 869.2125 MHz VarioMobil® Funksendern sind kompatibel zu den VarioRec® Funkempfängern der Fa. Lehmann Electronic GmbH. Die CareMat mit 869.2375 MHz AAL-Profiline® Funksendern sind kompatibel zu den AAL-Profiline® Funkempfängern der Fa. Lehmann Electronic GmbH. Die Funkempfänger (nicht Teil des Lieferumfangs) können die Funksignale der Funksender auf den hierfür zugelassenen Sozialalarm-Frequenzbändern empfangen und sie zum Beispiel an eine kabelgebundene oder drahtlose Rufanlage weiterleiten. Detaillierte Informationen zu diesen und weiteren kompatiblen Sozialalarm-Frequenz Geräten finden sie auf folgenden Webseiten:

www.lehmannweb.de und www.aal-homecare.com



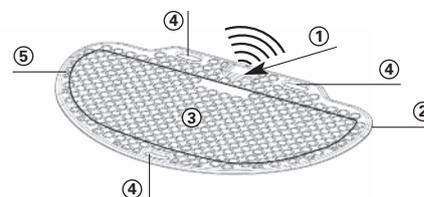
CareMat A01T L869 und A01T L869.23
CareMat A11T L869 und A11T L869.23
1100 x 700 mm

- ① Gehäuse mit Funksender
- ② Abgeschrägte, rollstuhlgängige Kanten
- ③ Rutschfeste Oberfläche mit Noppenstruktur



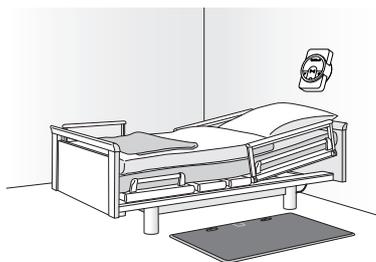
CareMat B01T L869 und B01T L869.23
CareMat B11T L869 und B11T L869.23
700 x 400 mm

- ④ Tragegriffe
- ⑤ Schaltaktive Zone
- ⑥ VarioRec® oder AAL-Profiline® Funkempfänger (nicht Teil des Lieferumfangs)



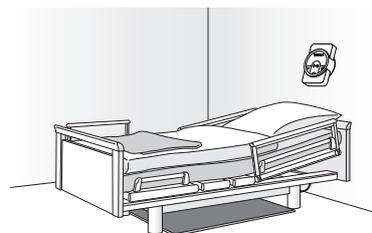
CareMat C01T L869 und C01T L869.23
CareMat C11T L869 und C11T L869.23
1100 x 700 mm,
halbrund

3 Täglicher Betrieb



Die CareMat zentriert und mit den Griffen unter der Bettkante vor dem Bett platzieren, sodass ein Umgehen der Matte unmöglich ist.

Zugehörigen Funkempfänger mit Rufanlage verbinden.



Wird die CareMat nicht benötigt, kann sie unter das Bett geschoben werden.

4 Reinigung und Desinfektion

- Die CareMat kann mit handelsüblichen Desinfektions- und Reinigungsmitteln mit max. 70 Vol% Alkohol gereinigt werden. Keine ätzenden Mittel verwenden.
- Die CareMat ist weder autoklavierbar, noch dampfdesinfizierbar.

5 Transport und Lagerung

- Bei Transport und Lagerung starkes Durchbiegen der CareMat vermeiden.
- Die CareMat trocken, sauber und flach bei 0 °C bis +55 °C lagern.
- Keine schweren Lasten auf der CareMat lagern und nicht mehr als 10 verpackte Matten aufeinander stapeln.

6 Funksystem in Kombination mit kabelgebundener Lichtrufanlage

6.1 Konfiguration CareMat

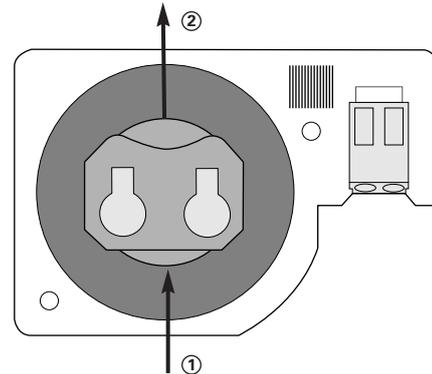
Eine CareMat mit integriertem VarioMobil® oder AAL-Profiline® Funksender kann, wie unter 2.1 beschrieben, mit verschiedenen Funkempfängern gleicher Frequenz kombiniert werden. Funkempfänger sind nicht Teil des Lieferumfangs. Die jeweils verfügbaren Leistungsmerkmale der Funkempfänger sowie die Konfiguration sind den technischen Beschreibungen des Herstellers Lehmann Electronic GmbH zu entnehmen. Diese finden Sie auf den Internetseiten www.lehmannweb.de oder www.aal-homecare.com.

Die Installation eines Funkempfängers an das Rufsystem muss durch eine Fachkraft vorgenommen werden.

- !** Hinweis: Eine CareMat mit Funksender und ein Funkempfänger bilden, wenn konfiguriert, ein Rufsystem. Insbesondere wenn mehrere solcher Systeme in benachbarten Räumen in Gebrauch sind, sollten die einzelnen Systeme jeweils eindeutig gekennzeichnet werden, um sicher zu stellen, dass Komponenten von Raum zu Raum nicht vertauscht werden können.

6.2 Funksender Batteriewechsel

Rückseitigen Gehäusedeckel entfernen
(6 Senkschrauben M3x5, Kreuzschlitz Grösse PH1)



- ① Mit einem dünnen spitzen Gegenstand (vorzugsweise aus Kunststoff) die Batterie aus der Halterung drücken.
- ② Die Batterie herausziehen und neue Batterie mit dem + Pol nach oben einsetzen.

Gehäusedeckel wieder montieren, die 6 Schrauben vorsichtig von Hand leicht anziehen, nicht überdrehen.

7 Wartung und Fehlersuche

Die CareMat ist bis auf den Batteriewechsel wartungsfrei. Schrauben nur leicht anziehen.

Sollte die Funktion trotzdem nicht gewährleistet sein, sind folgende Schritte zu prüfen:

- Ist die Rufanlage in Betrieb und der Funkempfänger korrekt angeschlossen?
- Ist die CareMat korrekt auf den Funkempfänger eingelernt?
- Ist die Funksenderbatterie in Ordnung?

Sind die erwähnten Punkte erfüllt, die Funktion der CareMat aber trotzdem nicht gewährleistet, wenden Sie sich bitte an das Fachpersonal.

8 Entsorgung



Der Funksender und die dazugehörige Batterie sind bei einer geeigneten Sammelstelle abzugeben, die dafür sorgt, dass die Bauteile recycelt, behandelt und umweltverträglich entsorgt werden.

Die CareMat ohne Funksender und Batterie kann im Hausmüll entsorgt werden. Weitere Informationen zu den für Sie erreichbaren Sammelstellen erhalten Sie bei Ihrem Abfallentsorger oder dem für Sie zuständigen Vertreter.

9 Technische Daten

Artikel	CareMat Ax1T L869 / Bx1T L869 / Cx1T L869 CareMat Ax1T L869.23 / Bx1T L869.23 / Cx1T L869.23	Funkprotokolle	Lehmann Electronic GmbH, VarioRec® Lehmann Electronic GmbH, AAL-Profiline®
Masse (LxBxH)	1100x700x9 mm / 700x400x9 mm / 1100x700x9 mm, Höhe bei Gehäuse 15 mm	Funkfrequenzen (Sozialalarm-Frequenzen)	CareMat xx1T L869: 869.2125 MHz CareMat xx1T L869.23: 869.2375 MHz
Gewicht [kg]	8.2 kg / 3.2 kg / 6.5 kg	Lebensdauer	Je nach Anwendung ca. 2 – 3 Jahre
Material	Polyurethan (PU)	Funkreichweite	bis 30 m in Gebäuden, abhängig von baulichen Gegebenheiten (bis zu 100 m im freien Feld)
Farbe	Careyellow, Caregrey	Batterietyp	1x CR2032, 3V Lithium
Oberfläche	Noppenstruktur	Schutzart	IP54
Personengewicht	mindestens 10 kg	Umgebungstemperatur	0 bis +55° C
Chemische Beständigkeit	Wasser (Raumtemp.), Körperflüssigkeiten, handelsübl. Desinfektionsmittel, max. 70 Vol% Alkohol	<i>Technische Änderungen vorbehalten</i>	

10 EG-Konformitätserklärung

Hersteller:
Es wurden folgende Richtlinien eingehalten:
Produktvarianten:

Bircher Reglomat AG, Wiesengasse 20, CH-8222 Beringen
RoHS 2011/65/EU, RED 2014/53/EU
CareMat Ax1T L869, CareMat Bx1T L869, CareMat Cx1T L869, CareMat Mx1T L869
CareMat Ax1T L869.23, CareMat Bx1T L869.23, CareMat Cx1T L869.23, CareMat Mx1T L869.23

11 Kontakt | Seller

Bircher Reglomat AG, Wiesengasse 20, CH-8222 Beringen, www.bircher-reglomat.com | **Swissdoor ApS**, Stenhuggervej 2, 5471 Søndersø, www.swissdoor.dk

CareMat

with 869.2125 MHz VarioMobil® radio transmitter or
with 869.2375 MHz AAL Profiline® radio transmitter
(social alarm frequencies in accordance with DIN EN 50134)

BIRCHER

Reglomat

ENGLISH

Pressure-sensitive bedside mat
to detect patients who wander or fall

Translation of the original instructions

1 Safety instructions

These instructions must be read thoroughly prior to installation and use of the CareMat, and should be retained for future reference. Warranty claims will be invalid in the event of any damage to the product, to goods or persons that is due to failure to observe these instructions.



Instructions for nursing staff

- CareMat operates purely as a support for nursing staff, not as a substitute for them.
- Functionality of the CareMat should always be checked prior to use.

Notes for the installer

- The electrical installation work and commissioning of the product may only be carried out by a qualified technician. Follow ESD protection rules.

2 Product description

2.1 Radio system description

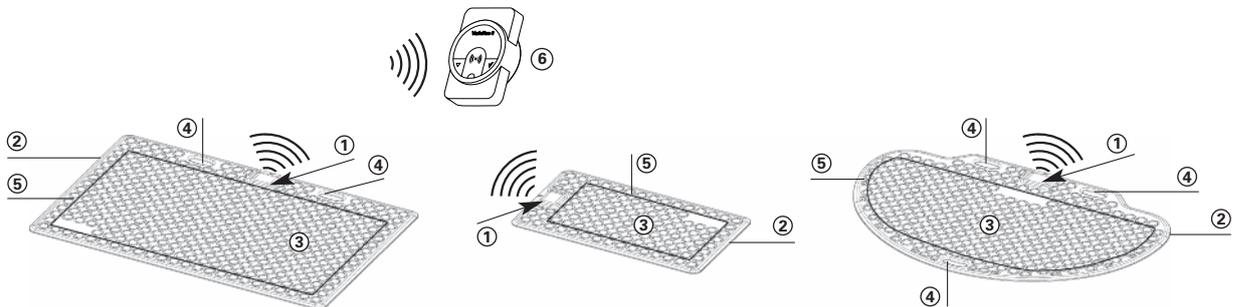
The CareMats with 869.2125 MHz VarioMobil® radio transmitters are compatible with the VarioRec® radio receivers from Lehmann Electronic GmbH. The CareMats with 869.2375 MHz AAL Profiline® radio transmitters are compatible with the AAL Profiline® radio receivers from Lehmann Electronic GmbH. The radio receivers (not part of the scope of delivery) can receive the radio signals from the radio transmitters on the social alarm frequency bands approved for this purpose, and relay them to a cable-connected or wireless call system, for example. Detailed information about this device and other compatible social alarm frequency devices can be found on the following websites:

www.lehmannweb.de and www.aal-homecare.com

2.2 Areas of application and function

The CareMat is designed for use in nursing homes, hospitals, psychiatric wards, and home care. Care and supervision of accident-prone patients and those with dementia require significant time and financial investments from caregivers. CareMat is an ideal addition to reduce risks that may arise from wandering patients.

The CareMat with radio transmitter is placed beside a patient's bed, as a pressure-sensitive detector. The radio receiver is connected to the existing call system. As soon as a person gets out of the bed and steps on to the CareMat, the mat sends a signal so the call system can trigger an alarm. The wireless radio system facilitates handling around the patient's bed.



CareMat A01T L869 and A01T L869.23
CareMat A11T L869 and A11T L869.23
1100 x 700 mm

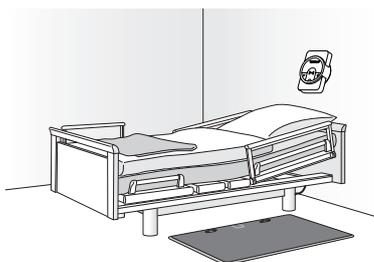
CareMat B01T L869 and B01T L869.23
CareMat B11T L869 and B11T L869.23
700 x 400 mm

CareMat C01T L869 and C01T L869.23
CareMat C11T L869 and C11T L869.23
1100 x 700 mm,
semi-circular

- ① Housing with radio transmitter
- ② Chamfered, wheelchair-accessible edges
- ③ Non-slip surface with stud texture design

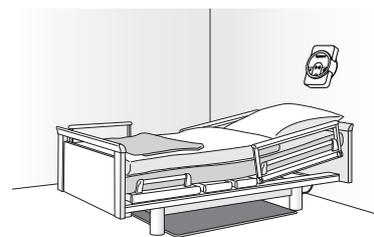
- ④ Carrying handle
- ⑤ Active switching zone
- ⑥ VarioRec® or AAL Profiline® radio receivers (not part of the scope of delivery)

3 Day to day operation



CareMat should be centrally aligned next to the bed so it is impossible to bypass.

Connect the associated radio receiver to the call system.



If the CareMat is not needed during the day, it can be stored underneath the bed.

4 Cleaning and disinfecting

- The CareMat can be cleaned using commercially available disinfecting and cleaning agents with max. 70 vol% alcohol. No corrosive agents should be used.
- The CareMat is neither autoclavable nor can it be disinfected using steam.

5 Transport and storage

- Do not bend CareMat during transport, storage or installation.
- CareMat must be stored flat in a clean, dry location with temperature range 0 °C to +55 °C.
- Do not place any heavy loads on the CareMat and do not stack more than 10 packed mats on top of each other.

6 Radio system combined with cable-connected light signalling system

6.1 CareMat configuration

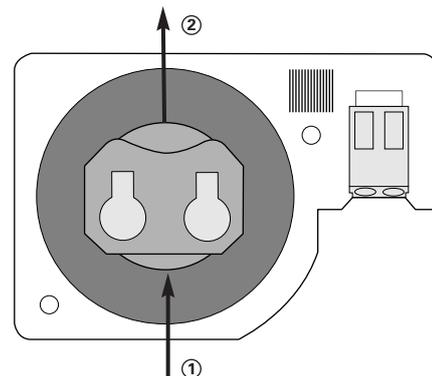
A CareMat with integrated VarioMobil® or AAL Profiline® radio transmitter can be combined with different radio receivers with the same frequency as described in 2.1. Radio receivers do not form part of the scope of delivery. The performance features offered by each radio receiver and the configuration can be found in the technical descriptions provided by the manufacturer, Lehmann Electronic GmbH. These can be found online at www.lehmannweb.de or www.aal-homecare.com.

A radio receiver must be installed in the call system by a qualified technician.

! Note: Once configured, a CareMat with radio transmitter and a radio receiver form a call system. Particularly when several of these systems are in use in adjacent rooms, the individual systems should be identified clearly to ensure that components cannot be mixed up between rooms.

6.2 Replacing radio transmitter battery

Remove housing cover on rear
(6 countersunk screws M3x5, cross-head size PH1)



- ① With a thin, pointed object (preferably plastic), push the battery out of the housing compartment.
- ② Insert the new battery, ensuring the positive (+) side is facing you.

Reinstall housing cover, carefully tighten the 6 screws by hand, do not overtighten.

7 Maintenance and troubleshooting

The CareMat is maintenance-free until the batteries need to be replaced. Ensure battery compartment screws are not over-tightened.

If batteries have been replaced and the CareMat is still not functioning properly, check the following:

- Is the call system operating and the radio receiver correctly connected?
- Is the CareMat correctly taught in to the radio receiver?
- Is the signal transmitter battery OK?

If the CareMat is still not functioning after the above have been checked, consult a qualified expert.

8 Disposal



The signal transmitter and its battery are to be disposed of at a suitable collecting point, so that the components are recycled, correctly treated and disposed of in an environmentally correct manner.

The CareMat minus the signal transmitter and battery can be disposed of as household refuse. You can obtain further information on your local collection point from your refuse collection authority or from the competent representative.

9 Technical specifications

Article	CareMat Ax1T L869 / Bx1T L869 / Cx1T L869 CareMat Ax1T L869.23 / Bx1T L869.23 / Cx1T L869.23	Radio protocols	Lehmann Electronic GmbH, VarioRec® Lehmann Electronic GmbH, AAL-Profiline®
Dimensions (LxWxH)	1100x700x9 mm / 700x400x9 mm / 1100x700x9 mm, height with housing 15 mm	Radio frequency (Social alarm frequencies)	CareMat xx1T L869: 869.2125 MHz CareMat xx1T L869.23: 869.2375 MHz
Weight [kg]	8.2 kg / 3.2 kg / 6.5 kg	Working life	Dependent on application approx. 2 – 3 years
Material	Polyurethane (PU)	Radio range	up to 30 m in buildings, dependent on structural building conditions (up to 100 m in free field)
Colour	Careyellow, Caregrey	Type of battery	1x CR2032, 3V Lithium
Surface	Stud texture design	Type of protection	IP54
Weight of persons	At least 10 kg	Ambient temperature	0 to +55° C
Chemical resistance	Water (room temp.), body fluids, customary disinfectants, max. 70 vol% alcohol	<i>Subject to technical modifications</i>	

10 EC-Declaration of Conformity

Manufacturer:
Following directives have been observed:
Product variants:

Bircher Reglomat AG, Wiesengasse 20, CH-8222 Beringen
RoHS 2011/65/EU, RED 2014/53/EU
CareMat Ax1T L869, CareMat Bx1T L869, CareMat Cx1T L869, CareMat Mx1T L869
CareMat Ax1T L869.23, CareMat Bx1T L869.23, CareMat Cx1T L869.23, CareMat Mx1T L869.23

11 Contact | Seller

Bircher Reglomat AG, Wiesengasse 20, CH-8222 Beringen, www.bircher-reglomat.com | **Swissdoor ApS**, Stenhuggervej 2, 5471 Søndersø, www.swissdoor.dk

CareMat

avec émetteur radio VarioMobil® 869,2125 MHz ou
avec émetteur radio AAL-Profiline® 869,2375 MHz
(fréquences des systèmes d'alarme sociale selon la norme DIN EN 50134)

BIRCHER

Reglomat

Tapis sensible à la pression pour
les personnes atteintes
de démence et prédisposées aux chutes

FRANÇAIS

Traduction de la notice originale

1 Instructions de sécurité

Avant la mise en service et l'utilisation du CareMat, cette directive doit être lue en entier. Elle doit être conservée pour une utilisation extérieure. En cas de dommage aux produits, matériels ou personnes, provoqué par le non respect de cette directive, la garantie cesse d'être valable.



Notes pour le personnel infirmier

- Le tapis CareMat sert d'aide au personnel soignant, elle ne saurait le remplacer.
- Avant toute utilisation, une personne qualifiée doit vérifier le bon fonctionnement du tapis CareMat.

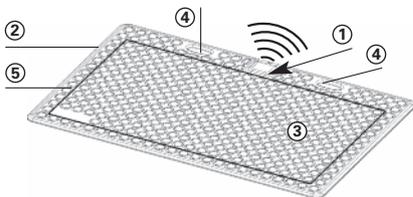
Instruction pour l'installateur

- Le montage électrique et la mise en service du produit ne doivent être réalisés que par un professionnel qualifié. Respecter la protection ESD.

2 Description du produit

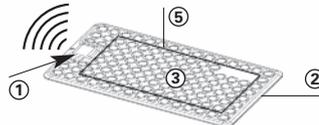
2.1 Système radio décrit

Les tapis CareMat avec émetteurs radio VarioMobil® 869,2125 MHz sont compatibles avec les récepteurs radio VarioRec® de la société Lehmann Electronic GmbH. Les tapis CareMat avec émetteurs radio AAL-Profiline® 869,2375 MHz sont compatibles avec les récepteurs radio AAL-Profiline® de la société Lehmann Electronic GmbH. Les récepteurs (non compris dans la livraison) peuvent recevoir les signaux radio des émetteurs sur les bandes de fréquence autorisées pour les systèmes d'alarme sociale et les transférer par exemple à un système d'appel câblé ou sans fil. Vous trouverez des informations détaillées concernant cet appareil et les autres appareils compatibles avec les fréquences des systèmes d'alarme sociale à l'adresse : www.lehmannweb.de et www.aal-homecare.com



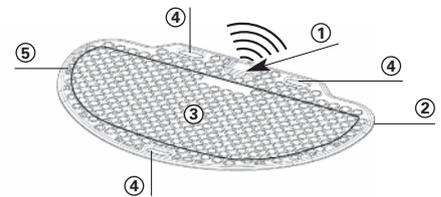
CareMat A01T L869 et A01T L869.23
CareMat A11T L869 et A11T L869.23
1100 x 700 mm

- ① Boîtier avec émetteur radio
- ② Bords biseautés pour fauteuil roulant
- ③ Surface avec structure antidérapante



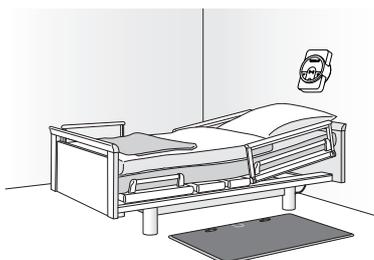
CareMat B01T L869 et B01T L869.23
CareMat B11T L869 et B11T L869.23
700 x 400 mm

- ④ Poignée
- ⑤ Zone active
- ⑥ Récepteurs radio VarioRec® ou AAL-Profiline® (non compris dans la livraison)



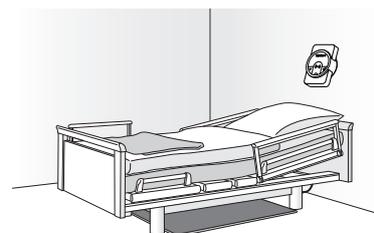
CareMat C01T L869 et C01T L869.23
CareMat C11T L869 et C11T L869.23
1100 x 700 mm,
demi-rond

3 Usage quotidien



Le CareMat est centré et placé devant le lit médicalisé et avec les poignées sous celui-ci, afin que le tapis ne puisse être contourné.

Raccorder les récepteurs radio correspondants au système d'appel.



Lorsque le CareMat n'est plus nécessaire, il peut être glissé sous le lit.

4 Nettoyage et désinfection

- Le CareMat peut être nettoyé avec des désinfectants et des produits de nettoyage avec max. 70% d'alcool disponibles dans le commerce. Ne pas utiliser de produits caustiques.
- Le tapis CareMat ne peut pas être nettoyé en autoclave ni désinfecté à la vapeur.

5 Transport et rangement

- Pendant le transport et le stockage, évitez une forte flexion.
- Rangez le CareMat dans son emballage d'origine dans un endroit sec et propre et en hauteur.
- Les poignées sont conçues pour faciliter le maniement du tapis CareMat devant le lit médicalisé. Suspendre le tapis CareMat par ces poignées n'est pas prévu et entraîne à long terme des déformations irréversibles du CareMat.

6 Système radio en combinaison avec un système d'appel infirmier filaire

6.1 Configuration de CareMat

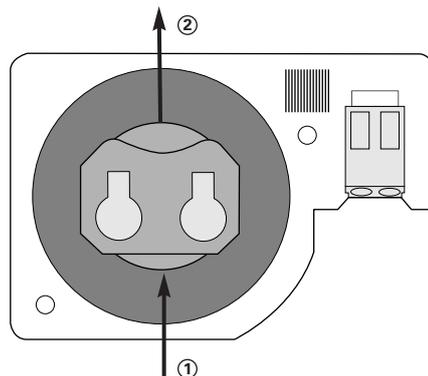
Un tapis CareMat avec émetteur radio VarioMobil® ou AAL-Profiline® intégré peut, comme décrit en 2.1, être combiné à différents récepteurs radio de même fréquence. Les récepteurs radio ne sont pas compris dans la livraison. Les caractéristiques de performances de chaque récepteur radio et la configuration sont fournies dans les descriptions techniques du fabricant Lehmann Electronic GmbH. Vous les trouverez sur Internet, à l'adresse www.lehmannweb.de ou www.aal-homecare.com.

L'installation d'un récepteur radio sur le système d'appel doit être effectuée par un professionnel qualifié.

! Remarque : un tapis CareMat avec émetteur radio et un récepteur radio forment, lorsqu'ils sont configurés, un système d'appel. Lorsque plusieurs systèmes de ce type sont utilisés dans des pièces voisines, chaque système doit être identifié séparément, afin de s'assurer qu'il n'y a pas de confusion possible d'une pièce à l'autre.

6.2 Remplacement de la batterie de l'émetteur radio

Retirer le couvercle du boîtier situé au dos du dispositif (6 vis à tête fraisée M3x5, empreinte PH1)



- 1 Faites sortir la pile de son compartiment à l'aide d'un objet fin et pointu (de préférence en plastique).
- 2 Retirez la pile et insérez-en une neuve en orientant la borne + vers le haut.

Replacer le couvercle du boîtier, serrer délicatement les 6 vis sans forcer.

7 Entretien et dépannage

Le CareMat ne nécessite aucun entretien autre que le changement de la batterie. Ne serrer que légèrement les vis.

Si le fonctionnement ne peut toujours pas être assuré, les étapes suivantes sont à examiner :

- Le système d'appel fonctionne-t-il ?
Et le récepteur radio est-il correctement raccordé ?
- Le CareMat est-il correctement connecté au récepteur radio ?
- La batterie de l'émetteur radio est-elle en ordre ?

Si tous les points nécessaires sont remplis, mais que le fonctionnement du CareMat n'est cependant toujours pas assuré, faire appel à un professionnel qualifié.

8 Gestion des déchets



L'émetteur radio et la batterie attenante doivent être déposés dans un centre de tri approprié qui prendra en charge le recyclage, le traitement et l'élimination des différents composants dans le respect de l'environnement.

Le tapis CareMat ne doit pas être jeté avec les déchets ménagers. Le tapis CareMat doit être ramené dans un centre de collecte autorisé. Pour plus d'informations sur les installations de collecte disponibles, contactez votre service d'élimination des déchets ou le représentant responsable.

9 Données techniques

Article	CareMat Ax1T L869 / Bx1T L869 / Cx1T L869 CareMat Ax1T L869.23 / Bx1T L869.23 / Cx1T L869.23	Protocoles radio	Lehmann Electronic GmbH, VarioRec® Lehmann Electronic GmbH, AAL-Profiline®
Dimensions (LxIxH)	1100x700x9 mm / 700x400x9 mm / 1100x700x9 mm, hauteur au niveau du boîtier 15 mm	Fréquence radio (Fréquences des systèmes d'alarme sociale)	CareMat xx1T L869: 869.2125 MHz CareMat xx1T L869.23: 869.2375 MHz
Poids [kg]	8.2 kg / 3.2 kg / 6.5 kg	Durée de vie	En fonction de l'utilisation env. 2 – 3 ans
Matériau	Polyuréthane (PU)	Portée radio	jusqu'à 30 m dans des bâtiments, en fonction de leurs structures (jusqu'à 100 m en champ libre)
Couleur	Careyellow, Caregrey	Type de batterie	1x CR2032, 3V Lithium
Surface	Structure antidérapante	Type de protection	IP54
Poids de la personne	minimum 10 kg	Température ambiante	0 jusqu'à +55° C
Résistance chimique	Eau (temp. ambiante), fluides corporels, désinfectants usuels, max. 70 Vol% Alcool	<i>Sous réserve de modifications techniques</i>	

10 Déclaration de conformité CE

Fabricant:
Les directives suivantes ont été observées
Variantes des produits:

Bircher Reglomat AG, Wiesengasse 20, CH-8222 Beringen
RoHS 2011/65/EU, RED 2014/53/EU
CareMat Ax1T L869, CareMat Bx1T L869, CareMat Cx1T L869, CareMat Mx1T L869
CareMat Ax1T L869.23, CareMat Bx1T L869.23, CareMat Cx1T L869.23, CareMat Mx1T L869.23

11 Contact | Seller

Bircher Reglomat AG, Wiesengasse 20, CH-8222 Beringen, www.bircher-reglomat.com | Swissdoor ApS, Stenhuggervej 2, 5471 Sønderød, www.swissdoor.dk

CareMat

con radiotransmisor VarioMobil® de 869,2125 MHz o
con radiotransmisor AAL-Profiline® de 869,2375 MHz
(frecuencias de alarma social conforme a DIN EN 50134)

BIRCHER

Reglommat

ESPAÑOL

La alfombrilla sensible a la presión
para personas con demencia o riesgo de caída

Traducción del manual de instrucciones original

1 Indicaciones de seguridad

Antes de la puesta en servicio y del uso de la CareMat hay que leer íntegramente estas instrucciones. Debe conservarse para su reutilización posterior. Los daños al producto, materiales o personas que sean resultado del incumplimiento de estas instrucciones excluyen las reclamaciones de garantía.



Indicaciones para el personal sanitario/cuidador

- La CareMat solo sirve como respaldo para el personal sanitario o cuidador, pero no lo sustituye.
- Siempre antes de cada uso la CareMat, hay que comprobar su funcionamiento.

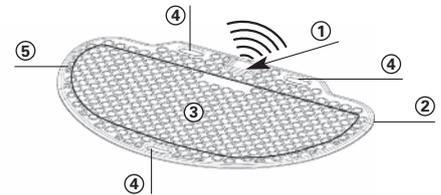
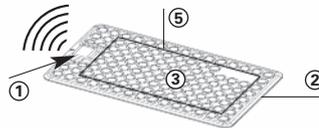
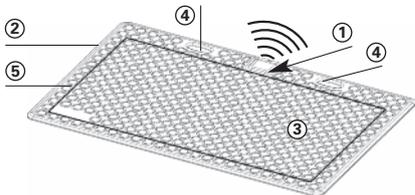
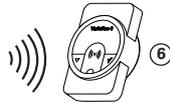
Indicaciones para el instalador

- El montaje eléctrico y la puesta en servicio del producto solo puede realizarlos un técnico especializado. Respete las medidas de protección antiestática.

2 Descripción del producto

2.1 Descripción del sistema de radio

La CareMat con radiotransmisores VarioMobil® de 869,2125 MHz es compatible con los radiorreceptores VarioRec® de Lehmann Electronic GmbH. La CareMat con radiotransmisores AAL-Profiline® de 869,2375 MHz es compatible con los radiorreceptores AAL-Profiline® de Lehmann Electronic GmbH. Los radiorreceptores (no incluidos en el volumen de suministro) pueden recibir las señales de radio del radiotransmisor en las bandas de frecuencia de alarma social homologadas para ello y, por ejemplo, enviarlas a un sistema de llamada inalámbrico o conectado por cable. En los siguientes sitios web encontrará información detallada sobre estos y otros dispositivos compatibles con la frecuencia de alarma social:
www.lehmannweb.de y www.aal-homecare.com



CareMat A01T L869 y A01T L869.23
CareMat A11T L869 y A11T L869.23
1100 x 700 mm

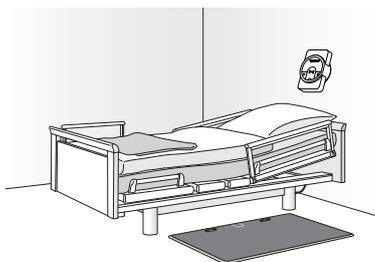
CareMat B01T L869 y B01T L869.23
CareMat B11T L869 y B11T L869.23
700 x 400 mm

CareMat C01T L869 y C01T L869.23
CareMat C11T L869 y C11T L869.23
1100 x 700 mm,
semicircular

- ① Carcasa con radiotransmisor
- ② Bordes inclinados y adecuados para el uso de sillas de ruedas
- ③ Superficie antideslizante con "botones"

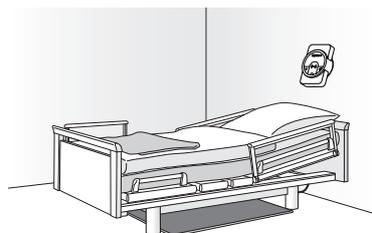
- ④ Asas de transporte
- ⑤ Conmutación zona activa
- ⑥ Radiorrecptor VarioRec® o AAL-Profiline® (no incluidos en el volumen de suministro)

3 Funcionamiento diario



Coloque la CareMat bien centrada y en frente de la cama, con las asas abajo de la cama para impedir que se ande alrededor de la alfombrilla.

Conectar el radiorrecptor correspondiente con el sistema de llamada.



Si no es necesario usar la CareMat, basta con deslizarla debajo de la cama.

4 Limpieza y desinfección

- La CareMat se puede limpiar con desinfectantes y limpiadores estándar comerciales con un 70 vol% máx. de alcohol. No utilice productos cáusticos.
- La CareMat no se puede esterilizar por autoclave ni se puede desinfectar por vapor

5 Transporte y almacenamiento

- Evite doblar en exceso la CareMat durante el transporte y el almacenamiento.
- Almacene la CareMat en un lugar seco, limpio y plano, a una temperatura comprendida entre 0 °C y +55 °C.
- No deposite cargas pesadas sobre la CareMat y no apile más de 10 alfombrillas empaquetadas.

6 Sistema de radio combinado con sistema de aviso luminoso por cable

6.1 Configuración de CareMat

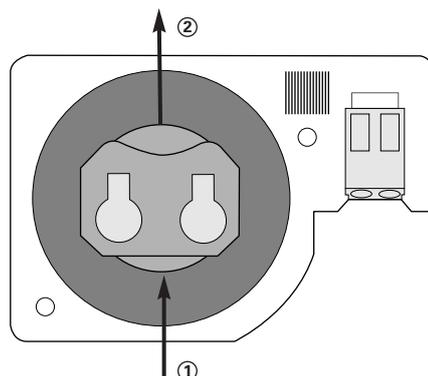
Una CareMat con radiotransmisor VarioMobil® o AAL-Profiline® integrado se puede combinar con diferentes radiorreceptores de la misma frecuencia, como se describe en el apartado 2.1. Los radiorreceptores no forman parte del volumen de suministro. Las correspondientes características de potencia disponibles del radioreceptor, así como la configuración pueden encontrarse en las descripciones técnicas del fabricante Lehmann Electronic GmbH. Las encontrará en las páginas de internet www.lehmannweb.de o www.aal-homecare.com.

La instalación de un radioreceptor en el sistema de llamada debe realizarla un técnico especializado.

! Nota: Una CareMat con radiotransmisor y un radioreceptor forman un sistema de llamada cuando están configurados. Especialmente cuando se utilizan varios de estos sistemas en habitaciones contiguas, deben identificarse claramente los sistemas individuales para garantizar que no se puedan confundir los componentes de una habitación con los componentes de otra.

6.2 Cambio de baterías del radiotransmisor

Retirar la tapa de la caja trasera
(6 tornillos avellanados M3x5, ranura en cruz tamaño PF1)



- ① Con un objeto puntiagudo fino (preferentemente de plástico), sacar la batería del soporte ejerciendo una ligera presión.
- ② Retirar la batería y colocar una nueva batería con el polo + hacia arriba.

Volver a montar la tapa de la caja; apretar a mano ligera y cuidadosamente los 6 tornillos. No forzar el giro.

7 Mantenimiento y localización de errores

La CareMat no requiere mantenimiento, solo el cambio de baterías. Apriete los tornillos ligeramente.

Si a pesar de ello no funcionara correctamente, compruebe lo siguiente:

- ¿El sistema de llamada está en funcionamiento y el radioreceptor está conectado correctamente?
- ¿La CareMat está emparejada correctamente con el radioreceptor?
- ¿Está bien la batería del radiotransmisor?

Si ha comprobado todos los puntos anteriores pero la CareMat sigue sin funcionar correctamente, consulte con un técnico especializado.

8 Eliminación



El radiotransmisor y la batería correspondiente deben llevarse a un punto de recogida de desechos adecuado, donde los componentes se reciclen, gestionen y eliminen de forma respetuosa con el medio ambiente.

La CareMat sin radiotransmisor ni batería se puede desechar junto con la basura normal. Encontrará más información sobre los puntos de recogida de desechos cercanos en la oficina de gestión de residuos local o de su representante.

9 Datos técnicos

Artículo	CareMat Ax1T L869 / Bx1T L869 / Cx1T L869 CareMat Ax1T L869.23 / Bx1T L869.23 / Cx1T L869.23	Protocolos de radio	Lehmann Electronic GmbH, VarioRec® Lehmann Electronic GmbH, AAL-Profiline®
Medidas (LxAnxAl)	1100x700x9 mm / 700x400x9 mm / 1100x700x9 mm, altura con carcasa 15 mm	Radiofrecuencia (Frecuencias de alarma social)	CareMat xx1T L869: 869.2125 MHz CareMat xx1T L869.23: 869.2375 MHz
Peso [kg]	8.2 kg / 3.2 kg / 6.5 kg	Vida útil	Según uso, aprox. 2 – 3 años
Material	Poliuretano (PU)	Alcance de radio	hasta 30 m en edificios, en función de las condiciones estructurales (hasta 100 m al aire libre).
Color	Careyellow, Caregrey	Tipo de batería	1x CR2032, 3 V de litio
Superficie	Superficie con "botones"	Tipo de protección	IP54
Peso personal	al menos 10 kg	Temperatura ambiente	0 hasta a +55° C
Estabilidad química	Agua (temp. ambiente), fluidos corporales estándar comercial. Desinfectante, 70 vol% máx. alcohol	<i>Reservado el derecho a realizar modificaciones técnicas</i>	

10 Declaración de conformidad CE

Fabricante:
Se han cumplido las siguientes directivas
Variantes del producto:

Bircher Reglomat AG, Wiesengasse 20, CH-8222 Beringen
RoHS 2011/65/EU, RED 2014/53/EU
CareMat Ax1T L869, CareMat Bx1T L869, CareMat Cx1T L869, CareMat Mx1T L869
CareMat Ax1T L869.23, CareMat Bx1T L869.23, CareMat Cx1T L869.23, CareMat Mx1T L869.23

11 Contacto | Seller

Bircher Reglomat AG, Wiesengasse 20, CH-8222 Beringen, www.bircher-reglomat.com | **Swissdoor ApS**, Stenhuggervej 2, 5471 Sønderø, www.swissdoor.dk

CareMat

BIRCHER
Reglomat

ITALIANO

con trasmettitore radio VarioMobil® da 869,2125 MHz oppure
con trasmettitore radio AAL-Profiline® da 869,2375 MHz
(frequenze per allarmi civili a norma DIN EN 50134)

Lo scendiletto sensibile alla pressione per
persone affette da demenza e a rischio di caduta

Traduzione delle istruzioni originali

1 Avvisi di sicurezza

Prima dell'installazione e dell'uso di CareMat, leggere le istruzioni con attenzione. Esse devono essere conservate per futuro riferimento. Danni al prodotto, ai materiali o alle persone, causati dalla mancata osservanza delle istruzioni, possono invalidare la garanzia.



Note per il personale sanitario

- Il CareMat serve solo ad aiutare il personale sanitario, ma non lo sostituisce in nessun modo.
- Prima di ogni utilizzo occorre verificare la funzionalità del CareMat.

Note per l'installatore

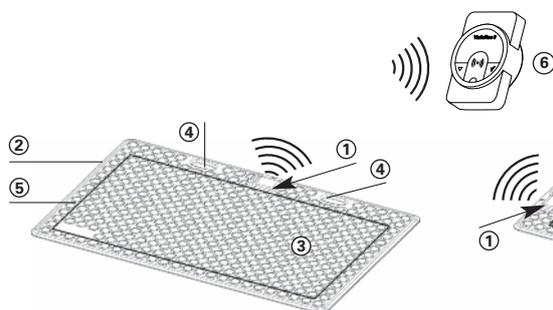
- L'installazione elettrica e la messa in servizio del prodotto possono essere effettuate soltanto da un tecnico qualificato. Osservare la protezione ESD.

2 Descrizione del prodotto

2.1 Descrizione del sistema radio

I CareMat dotati di trasmettitori radio VarioMobil® da 869,2125 MHz sono compatibili con i ricevitori radio VarioRec® della ditta Lehmann Electronic GmbH. I CareMat dotati di trasmettitori radio AAL-Profiline® da 869,2375 MHz sono compatibili con i ricevitori radio AAL-Profiline® della ditta Lehmann Electronic GmbH. I ricevitori radio (non compresi nella dotazione) sono in grado di ricevere i segnali radio dei trasmettitori sulle bande di frequenza per allarmi civili appositamente consentite e di trasmetterli ad esempio a un impianto di chiamata con cavo o senza fili. Informazioni dettagliate su questo e altri dispositivi compatibili con la frequenza per allarmi civili sono reperibili nei seguenti siti web:

www.lehmannweb.de e www.aal-homecare.com



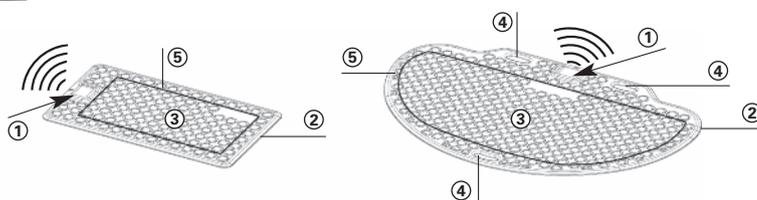
CareMat A01T L869 e A01T L869.23
CareMat A11T L869 e A11T L869.23
1100 x 700 mm

- ① Confezione con trasmettitore radio
- ② Bordi smussati ed arrotondati
- ③ Superficie antiscivolo con struttura a bolle

2.2 Ambito di applicazione e funzionamento

Il CareMat è stato creato soprattutto per un impiego in case di cura, case per anziani, ospedali, cliniche psichiatriche e alloggi sorvegliati. Le cure e la sorveglianza di persone affette da demenza e a rischio di caduta, richiedono un notevole sforzo al personale curante. Il CareMat offre il supporto ideale: minimizza considerevolmente il rischio di cadute così come il pericolo che qualcuno abbandoni la struttura o si perda.

Il CareMat dotato di trasmettitore radio viene posato davanti al letto del paziente come sensore sensibile alla pressione. Il ricevitore radio viene collegato all'impianto di chiamata esistente. Quando la persona si alza dal letto e calpesta il CareMat, questo invia un segnale e l'impianto di chiamata attiva un allarme. Il sistema radio senza cavi semplifica la manipolazione intorno al letto del paziente.

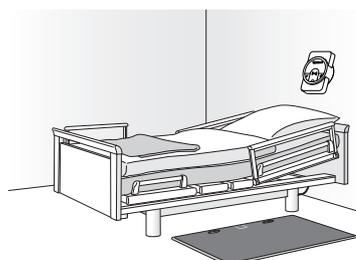


CareMat B01T L869 e B01T L869.23
CareMat B11T L869 e B11T L869.23
700 x 400 mm

CareMat C01T L869 e C01T L869.23
CareMat C11T L869 e C11T L869.23
1100 x 700 mm,
semicircolare

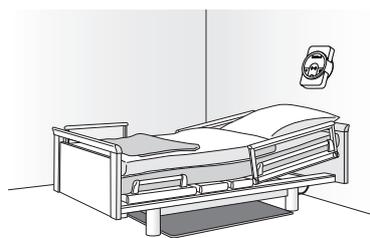
- ④ Maniglie
- ⑤ Zona di attivazione
- ⑥ Ricevitore radio VarioRec® o AAL-Profiline® (non compreso nella dotazione)

3 Funzionamento giornaliero



Collocare il CareMat di fronte al letto, in posizione centrale e con le impugnature sotto i bordi del letto, in modo da impedire lo spostamento del tappeto.

Collegare il ricevitore radio corrispondente all'impianto di chiamata.



Se il CareMat non è necessario, esso può essere posto sotto il letto.

4 Pulizia e disinfezione

- Il CareMat può essere pulito con disinfettanti disponibili in commercio e con prodotti per la pulizia con max. 70% di volume di alcol. Non utilizzare detergenti caustici.
- Il CareMat non è autoclavabile, né sterilizzabile a vapore.

5 Trasporto e conservazione

- Durante il trasporto e la conservazione evitare eccessive flessioni del CareMat.
- Conservare il CareMat in un luogo asciutto, pulito e in piano a una temperatura tra 0 e +55 °C.
- Non posizionare carichi pesanti sul CareMat e non impilare più di 10 scendiletto confezionati uno sopra l'altro.

6 Sistema radio in combinazione con impianto di chiamata luminosa cablato

6.1 Configurazione del CareMat

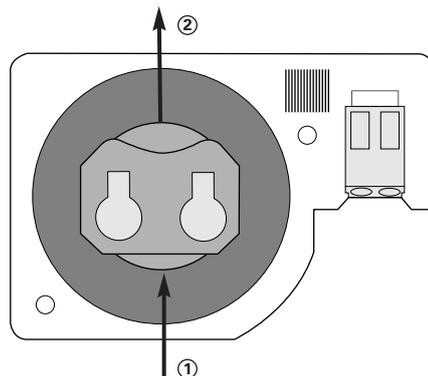
Un CareMat dotato di trasmettitore radio VarioMobil® o AAL-Profiline® integrato può essere abbinato a diversi ricevitori radio con la stessa frequenza, come descritto al punto 2.1. I ricevitori radio non sono compresi nella dotazione. Le caratteristiche di potenza di volta in volta disponibili dei ricevitori radio e la configurazione sono riportate nelle descrizioni tecniche del produttore Lehmann Electronic GmbH, consultabili sui siti internet www.lehmannweb.de o www.aal-homecare.com.

Il collegamento di un ricevitore radio al sistema di chiamata deve essere effettuato da un esperto.

! Nota: un CareMat dotato di trasmettitore e ricevitore radio, se configurati, formano un sistema di chiamata. In particolare quando diversi di questi sistemi sono utilizzati in locali adiacenti, i singoli sistemi andrebbero contrassegnati, onde evitare di scambiare i componenti dei vari locali.

6.2 Sostituzione della batteria del trasmettitore radio

Rimuovere il coperchio posteriore dell'alloggiamento (6 viti a testa svasata M3x5, a croce dimensioni PH1)



- 1 Premere sulla batteria con un oggetto sottile e appuntito (preferibilmente di plastica) per estrarla dal supporto.
- 2 Estrarre la batteria e inserire la nuova batteria con il polo positivo rivolto verso l'alto.

Rimontare il coperchio dell'alloggiamento, serrare a mano con cura le 6 viti, non stringere eccessivamente.

7 Manutenzione e individuazione dei problemi

Il CareMat non necessita manutenzione tranne che per la sostituzione della batteria. Stringere leggermente le viti.

Se nonostante questo il dispositivo non funziona, occorre effettuare le seguenti verifiche:

- L'impianto di chiamata in uso e il ricevitore radio sono collegati correttamente?
- Il CareMat è inizializzato correttamente per il ricevitore radio?
- La batteria della radio trasmittente non riscontra alcun problema?

Se i punti menzionati funzionano correttamente, ma le funzionalità del CareMat non si avviano, rivolgersi ad un esperto.

8 Smaltimento



Il trasmettitore e la batteria associata devono essere consegnati ad appropriati centri di raccolta, che assicurano che i componenti siano riciclati, trattati e smaltiti in modo ecologico.

Il CareMat senza il trasmettitore radiofonico e la batteria può essere smaltito con i rifiuti domestici. Per ulteriori informazioni sui centri di raccolta disponibili, rivolgersi al servizio di smaltimento rifiuti o ad un suo rappresentante competente.

9 Specifiche tecniche

Articolo	CareMat Ax1T L869 / Bx1T L869 / Cx1T L869 CareMat Ax1T L869.23 / Bx1T L869.23 / Cx1T L869.23	Protocolli radio	Lehmann Electronic GmbH, VarioRec® Lehmann Electronic GmbH, AAL-Profiline®
Dimensioni (LxPxH)	1100x700x9 mm / 700x400x9 mm / 1100x700x9 mm, altezza con confezione 15 mm	Frequenza radio (Frequenze per allarmi civili)	CareMat xx1T L869: 869.2125 MHz CareMat xx1T L869.23: 869.2375 MHz
Peso [kg]	8.2 kg / 3.2 kg / 6.5 kg	Durata di impiego	A seconda dell'applicazione circa 2 – 3 anni
Materiale	Poliuretano (PU)	Portata segnale radio	fino a 30 m negli edifici, in funzione delle condizioni strutturali (fino a 100 m all'aperto)
Colore	Careyellow, Caregrey	Tipo di batteria	1x CR2032, 3V litio
Superficie	Struttura a bolle	Tipo di protezione	IP54
Peso persona	Minimo 10 kg	Temperatura ambientale	0 fino a +55° C
Resistenza chimica	Acqua (temperatura ambiente), liquidi corporei, Disinfettante, max. 70 % volume di alcol	<i>Con riserva di modifiche tecniche</i>	

10 Dichiarazione di conformità CE

Produttore:
Sono rispettate le seguenti direttive:
Varianti del prodotto:

Bircher Reglomat AG, Wiesengasse 20, CH-8222 Beringen
RoHS 2011/65/EU, RED 2014/53/EU
CareMat Ax1T L869, CareMat Bx1T L869, CareMat Cx1T L869, CareMat Mx1T L869
CareMat Ax1T L869.23, CareMat Bx1T L869.23, CareMat Cx1T L869.23, CareMat Mx1T L869.23

11 Contatto | Seller

Bircher Reglomat AG, Wiesengasse 20, CH-8222 Beringen, www.bircher-reglomat.com | **Swissdoor ApS**, Stenhuggervej 2, 5471 Søndersø, www.swissdoor.dk

CareMat

med 869.2125 MHz VarioMobil® radiosändare eller
med 869.2375 MHz AAL-Profiline® radiosändare
(frekvenser för trygghetslarm enligt DIN EN 50134)

BIRCHER
Reglomat

SVENSKA

Den tryckkänsliga mattan för dementa patienter och personer med benägenhet att falla

Översättning av originalbruksanvisning

1 Säkerhetsanvisningar

Före idrifttagningen och användningen av CareMat måste denna anvisning läsas i sin helhet. Den ska sparas för senare återanvändning. Vid produkt-, material- eller personsador som orsakas av att denna bruksanvisning inte följs, upphör garantin att gälla.



Anvisningar för vårdpersonalen

- CareMat er endast stöd för vårdpersonalen men ersätter dem inte.
- Före varje användning ska CareMat kontrolleras avseende korrekt funktion.

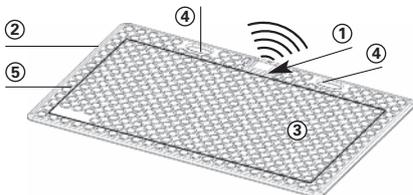
Anvisningar för installatören

- Produktens elektriska montering och idrifttagning får endast utföras av en fackman Beakta ESD-skyddet.

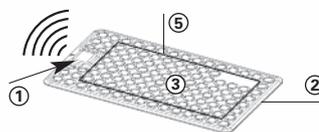
2 Produktbeskrivning

2.1 Beskrivning radiosystem

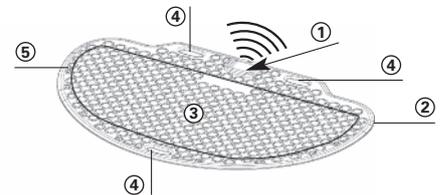
CareMat med 869.2125 MHz VarioMobil® radiosändare är kompatibel med VarioRec® radiomottagare från Lehmann Electronic GmbH. CareMat med 869.2375 MHz AAL-Profiline® radiosändare är kompatibel med AAL-Profiline® radiomottagare från Lehmann Electronic GmbH. Radiomottagarna (ingår inte i leveransen) tar emot radiosignalerna från radiosändarna i de frekvensband som är tillåtna för trygghetslarm och överför dem exempelvis till ett trådbundet eller ett trådlöst larmsystem. Detaljerad information om dessa och övriga enheter som är kompatibla med frekvenser för trygghetslarm finns på följande webbplatser: www.lehmannweb.de och www.aal-homecare.com



CareMat A01T L869 och A01T L869.23
CareMat A11T L869 och A11T L869.23
1100 x 700 mm



CareMat B01T L869 och B01T L869.23
CareMat B11T L869 och B11T L869.23
700 x 400 mm

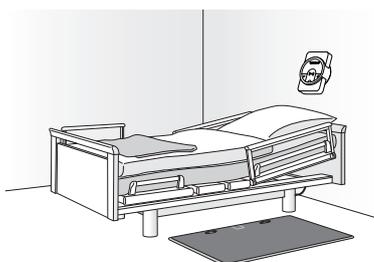


CareMat C01T L869 och C01T L869.23
CareMat C11T L869 och C11T L869.23
1100 x 700 mm,
halvrand

- ① Hus med radiosändare
- ② Sluttande kanter, lämpliga för rullstolar
- ③ Halkfri yta med halkfri struktur

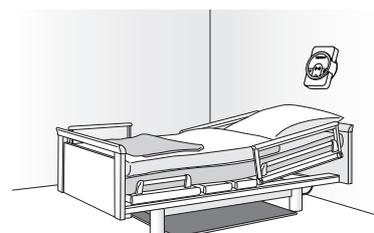
- ④ Bärhandtag
- ⑤ Aktiv kontaktzon
- ⑥ VarioRec® eller AAL-Profiline® radiomottagare (ingår inte i leveransen)

3 Daglig drift



Placera CareMat i mitten framför sängen med handtagen under sängkanten så att patienten inte kan gå runt mattan.

Anslut tillhörande radiomottagare till larmsystemet



Om CareMat inte behövs kan den skjutas under sängen.

4 Rengöring och desinficering

- CareMat rengörs med vanliga desinfektions- och rengöringsmedel som innehåller max. 70 vol% alkohol. Använd inga frätande medel.
- CareMat kan inte autoklaveras eller desinficeras med ånga.

5 Transport och lagring

- Se till att CareMat inte knäcks vid transporten och lagring.
- Förvara CareMat torrt, rent och plant mellan 0 °C och +55 °C.
- Förvara inte tunga föremål på CareMat och stapla inte fler än 10 förpackade mattor på varandra.

6 Radiosystem i kombination med trådbundet visuellt signalsystem

6.1 Konfiguration CareMat

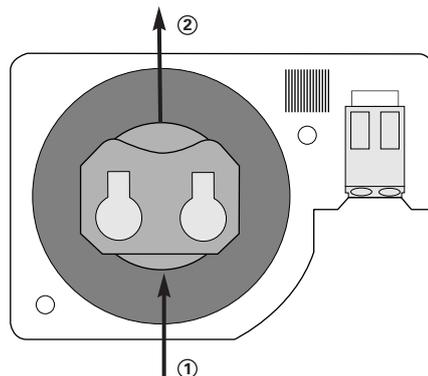
En CareMat med integrerad VarioMobil® eller AAL-Profiline® radiosändare kan kombineras med olika radiomottagare med samma frekvens, i enlighet med beskrivningen i 2.1. Radiomottagarna ingår inte i leveransen. Uppgifter om radiomottagarnas prestanda och konfiguration finns i de tekniska beskrivningarna från tillverkaren Lehmann Electronic GmbH. Dessa finns på webbplatserna www.lehmannweb.de eller www.aal-homecare.com.

En fackman måste utföra installationen av radiomottagaren till larmsystemet.

! OBS: En CareMat med radiosändare och en radiomottagare som har konfigurerats bildar ett larmsystem. Särskilt om flera sådana system används i intilliggande rum ska de enskilda systemen märkas entydigt så att komponenter inte kan förväxlas från rum till rum.

6.2 Radiosändare batteribyte

Ta bort höljets lock på baksidan (6 skruvar med försänkt huvud M3x5, krysspår storlek PH1)



- 1 Tryck ut batteriet ur hållaren med ett tunt, spetsigt föremål (helst av plast).
- 2 Dra ut batteriet och sätt in det nya batteriet med + polen uppåt.

Montera höljets lock igen, dra försiktigt åt de 6 skruvarna lätt för hand, utan att förvrida.

7 Underhåll och felsökning

Bortsett från batteribytet är CareMat underhållsfri. Dra bara lätt åt skruvarna.

- Om det ändå inte skulle fungera bör följande steg kontrolleras:
- Är larmsystemet i drift och radiomottagaren korrekt ansluten?
 - Är CareMat korrekt programmerad för radiomottagaren?
 - Är radiosändarens batteri intakt?

Om de beskrivna punkterna är uppfyllda, men CareMat ändå inte fungerar, kontakta fackpersonalen.

8 Avfallshantering



Funksändaren och det tillhörande batteriet ska lämnas in vid ett lämpligt insamlingsställe som ser till att komponenterna återvinns, behandlas och avfallhanteras på ett miljövänligt sätt.

CareMat utan radiosändare och batteri kan avfallshandteras i hushållsavfallet. Ytterligare information om insamlingsställen i din närhet finns hos ditt avfallshandlingsföretag eller hos representanten som är ansvarig för dig.

9 Tekniska data

Artikel	CareMat Ax1T L869 / Bx1T L869 / Cx1T L869 CareMat Ax1T L869.23 / Bx1T L869.23 / Cx1T L869.23	Radioprotokoll	Lehmann Electronic GmbH, VarioRec® Lehmann Electronic GmbH, AAL-Profiline®
Mått (LxBxH)	1100x700x9 mm / 700x400x9 mm / 1100x700x9 mm, höjd med hus 15 mm	Radiofrekvens (Frekvenser för trygghets- larm)	CareMat xx1T L869: 869.2125 MHz CareMat xx1T L869.23: 869.2375 MHz
Vikt [kg]	8.2 kg / 3.2 kg / 6.5 kg	Livslängd	Beroende på användning ca 2–3 år
Material	Polyuretan (PU)	Radoräckvidd	Upp till 30 m inomhus, beroende på byggnadens strukturella villkor (fritt fält upp till 100 m)
Färg	Careyellow, Caregrey	Batterityp	1x CR2032, 3V litium
Yta	Halkfri struktur	Kapslingsklass	IP54
Personvikt	Minst 10 kg	Omgivningstemperatur	0 till +55° C
Kemisk beständighet	Vatten (rumstemp.), kroppsvätskor, vanl. desinfektions- medel, max. 70 vol% alkohol	<i>Tekniska ändringar förbehålls</i>	

10 EG-försäkran om överensstämmelse

Tillverkare:
Följande direktiv efterföljs:
Produkttyper:

Bircher Reglomat AG, Wiesengasse 20, CH-8222 Beringen
RoHS 2011/65/EU, RED 2014/53/EU
CareMat Ax1T L869, CareMat Bx1T L869, CareMat Cx1T L869, CareMat Mx1T L869
CareMat Ax1T L869.23, CareMat Bx1T L869.23, CareMat Cx1T L869.23, CareMat Mx1T L869.23

11 Kontakt | Seller

Bircher Reglomat AG, Wiesengasse 20, CH-8222 Beringen, www.bircher-reglomat.com | **Swissdoor ApS**, Stenhuggervej 2, 5471 Sønderød, www.swissdoor.dk