

CareMat

mit 433 MHz VarioRec® Funksender

Die druckempfindliche Bettvorlage für demente und sturzgefährdete Personen

Originalbetriebsanleitung

1 Sicherheitshinweise

Vor Inbetriebnahme und Gebrauch der CareMat muss diese Anleitung komplett gelesen werden. Sie ist zur späteren Wiederverwendung aufzubewahren. Bei Produkt-, Sach- oder Personenschäden, die durch Nichtbeachten dieser Anleitung verursacht werden, erlischt der Garantieanspruch.



Hinweise für das Pflegefachpersonal

- Die CareMat dient lediglich zur Unterstützung des Pflegefachpersonals, ersetzt dieses jedoch nicht.
- Vor jedem Einsatz ist die CareMat auf ihre Funktionstüchtigkeit zu überprüfen.

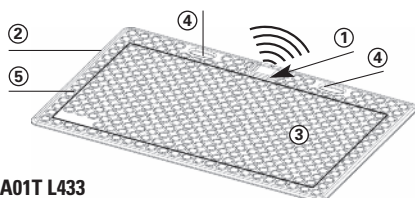
Hinweise für den Installateur

- Die elektrische Montage und Inbetriebnahme des Produkts darf nur von einer Fachkraft ausgeführt werden. ESD-Schutz beachten.

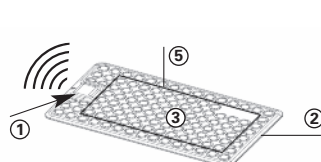
2 Produktbeschreibung

2.1 Beschrieb Funksystem

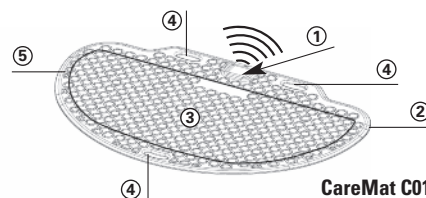
Die CareMat mit 433 MHz VarioRec® Funksender ist kompatibel zu den VarioRec® Funkempfängern von Lehmann electronic. Die VarioRec® Funkempfänger können Funksignale verschiedener VarioRec® Funksender empfangen und sie an eine kabelgebundene Rufanlage weiterleiten. Detaillierte Informationen zu diesem und weiteren kompatiblen 433 MHz VarioRec® Geräten finden sie auf folgender Webseite: www.lehmannweb.de



CareMat A01T L433
CareMat A11T L433
1100 x 700 mm



CareMat B01T L433
CareMat B11T L433
700 x 400 mm

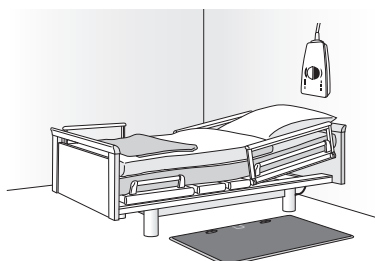


CareMat C01T L433
CareMat C11T L433
1100 x 700 mm,
halbrund

- ① Gehäuse mit Funksender
- ② Abgeschrägte, rollstuhlgängige Kanten
- ③ Rutschfeste Oberfläche mit Noppenstruktur

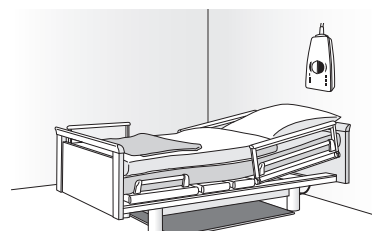
- ④ Tragegriffe
- ⑤ Schaltaktive Zone
- ⑥ VarioRec® Funkempfänger (optionale Komponente)

3 Täglicher Betrieb



Die CareMat zentriert und mit den Griffen unter der Bettkante vor dem Bett platzieren, sodass ein Umgehen der Matte unmöglich ist.

VarioRec® Funkempfänger mit Rufanlage verbinden.



Wird die CareMat nicht benötigt, kann sie unter das Bett geschoben werden.

4 Reinigung und Desinfektion

- Die CareMat kann mit handelsüblichen Desinfektions- und Reinigungsmitteln mit max. 70 Vol% Alkohol gereinigt werden. Keine ätzenden Mittel verwenden.
- Die CareMat ist weder autoklavierbar, noch dampfdesinfizierbar.

5 Transport und Lagerung

- Bei Transport und Lagerung starkes Durchbiegen der CareMat vermeiden.
- Die CareMat trocken, sauber und flach bei 0 °C bis +55 °C lagern.
- Keine schweren Lasten auf der CareMat lagern und nicht mehr als 10 verpackte Matten aufeinander stapeln.

6 Funksystem in Kombination mit kabelgebundener Lichtrufanlage

6.1 Konfiguration CareMat

Die CareMat mit integriertem VarioRec® Funksender kann mit verschiedenen VarioRec® Funkempfängern gleicher Frequenz kombiniert werden.

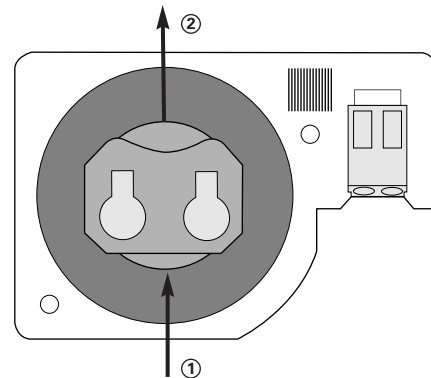
Die Konfiguration und die jeweils verfügbaren Leistungsmerkmale sind den technischen Beschreibungen zu entnehmen. Diese finden Sie auf der Internetseite www.lehmannweb.de.

Die Steckeranbindung des VarioRec® Funkempfängers an das Rufsystem muss durch eine Fachkraft vorgenommen werden. Pro Zimmer werden eine CareMat und ein VarioRec® Funkempfänger installiert. Tritt eine Person auf eine zugeordnete CareMat, wird ein Alarmsignal an den VarioRec® Funkempfänger übertragen.

- ⚠ Hinweis: Die CareMat und der Funksender bilden ein Rufsystem. Sie sollten eindeutig gekennzeichnet werden, sodass sie nicht vertauscht werden können. Damit wird sichergestellt, dass der Ruf nur in demjenigen Zimmer ausgelöst wird, wo sich die CareMat und der VarioRec® Funkempfänger auch tatsächlich befinden.

6.2 Funksender Batteriewechsel

Rückseitigen Gehäusedeckel entfernen
(6 Senkschrauben M3x5, Kreuzschlitz Größe PH1)



- ① Mit einem dünnen spitzen Gegenstand (vorzugsweise aus Kunststoff) die Batterie aus der Halterung drücken.
- ② Die Batterie herausziehen und neue Batterie mit dem + Pol nach oben einsetzen.

Gehäusedeckel wieder montieren, die 6 Schrauben vorsichtig von Hand leicht anziehen, nicht überdrehen.

7 Wartung und Fehlersuche

Die CareMat ist bis auf den Batteriewechsel wartungsfrei. Schrauben nur leicht anziehen.

Sollte die Funktion trotzdem nicht gewährleistet sein, sind folgende Schritte zu prüfen:

- Ist die Rufanlage in Betrieb und der VarioRec® Funkempfänger korrekt angeschlossen?
- Ist die CareMat korrekt auf den VarioRec® Funkempfänger eingelernt?
- Ist die Funksenderbatterie in Ordnung?

Sind die erwähnten Punkte erfüllt, die Funktion der CareMat aber trotzdem nicht gewährleistet, wenden Sie sich bitte an das Fachpersonal.

8 Entsorgung



Der Funksender und die dazugehörige Batterie sind bei einer geeigneten Sammelstelle abzugeben, die dafür sorgt, dass die Bauteile recycelt, behandelt und umweltverträglich entsorgt werden.

Die CareMat ohne Funksender und Batterie kann im Hausmüll entsorgt werden. Weitere Informationen zu den für Sie erreichbaren Sammelstellen erhalten Sie bei Ihrem Abfallentsorger oder dem für Sie zuständigen Vertreter.

9 Technische Daten

Artikel	CareMat Ax1T L433 / Bx1T L433 / Cx1T L433	Funkprotokoll	Lehmann electronic VarioRec®
Masse (LxBxH)	1100x700x9 mm / 700x400x9 mm / 1100x700x9 mm, Höhe bei Gehäuse 15 mm	Funkfrequenz	433.92 MHz
Gewicht [kg]	8.2 kg / 3.2 kg / 6.5 kg	Lebensdauer	Je nach Anwendung ca. 2 – 3 Jahre
Material	Polyurethan (PU)	Funkreichweite	bis 30 m in Gebäuden, abhängig von baulichen Gegebenheiten (bis zu 100 m im freien Feld)
Farbe	Careyellow, Caregrey	Batterietyp	1x CR2032, 3V Lithium
Oberfläche	Noppenstruktur	Schutzart	IP54
Personengewicht	mindestens 10 kg	Umgebungstemperatur	0 bis +55° C
Chemische Beständigkeit	Wasser (Raumtemp.), Körperflüssigkeiten, handelsüb. Desinfektionsmittel, max. 70 Vol% Alkohol	<i>Technische Änderungen vorbehalten</i>	

10 EG-Konformitätserklärung

Hersteller:

Es wurden folgende Richtlinien eingehalten:

Produktvarianten:

Bircher Reglomat AG, Wiesengasse 20, CH-8222 Beringen

RoHS 2011/65/EU, RED 2014/53/EU

CareMat Ax1T L433, CareMat Bx1T L433, CareMat Cx1T L433, CareMat Mx1T L433

11 Kontakt | Seller

Bircher Reglomat AG, Wiesengasse 20, CH-8222 Beringen, www.bircher-reglomat.com | **Swissdoor ApS**, Stenhuggervej 2, 5471 Sønderød, www.swissdoor.dk

CareMat

with 433 MHz VarioRec® radio transmitter

Pressure-sensitive bedside mat to detect patients who wander or fall

Translation of the original instructions

1 Safety instructions

These instructions must be read thoroughly prior to installation and use of the CareMat, and should be retained for future reference. Warranty claims will be invalid in the event of any damage to the product, to goods or persons that is due to failure to observe these instructions.



Instructions for nursing staff

- CareMat operates purely as a support for nursing staff, not as a substitute for them.
- Functionality of the CareMat should always be checked prior to use.

Notes for the installer

- The electrical installation work and commissioning of the product may only be carried out by a qualified technician. Follow ESD protection rules.

2 Product description

2.1 Radio system description

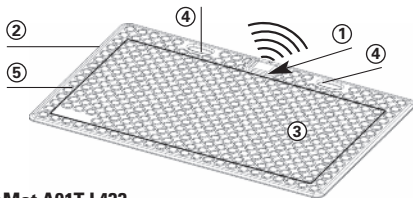
The CareMat with 433 MHz VarioRec® radio transmitter is compatible with the VarioRec® radio receivers from Lehmann electronic. VarioRec® radio receivers can receive radio signals from multiple VarioRec® radio transmitters and relay them to a cable connected call system. Detailed information about this device and other compatible 433 MHz VarioRec® devices can be found on the following website: www.lehmannweb.de



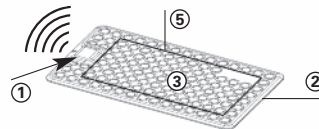
2.2 Areas of application and function

The CareMat is designed for use in nursing homes, hospitals, psychiatric wards, and home care. Care and supervision of fall-prone patients and those with dementia require significant time and financial investments from caregivers. CareMat is an ideal addition to reduce risks that arise from wandering patients.

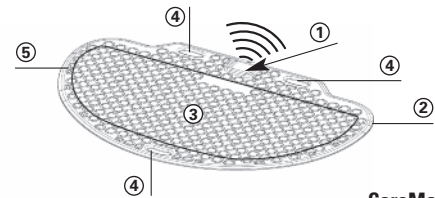
The CareMat, a pressure-sensitive switching device, is laid directly in front of the patient bed. The VarioRec® radio receiver is connected to the call system via the plug-in connection of the call button. As soon as a person leaves the bed and steps onto the CareMat, it sends an alarm signal to the call system via the VarioRec radio receiver. The wireless functionality reduces tripping hazards around patient beds.



CareMat A01T L433
CareMat A11T L433
1100 x 700 mm



CareMat B01T L433
CareMat B11T L433
700 x 400 mm

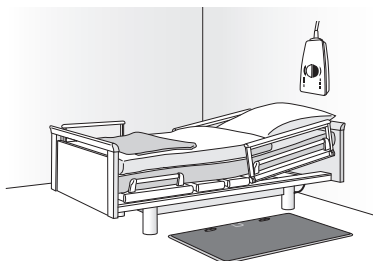


CareMat C01T L433
CareMat C11T L433
1100 x 700 mm,
semi-circular

- ① Housing with radio transmitter
- ② Chamfered, wheelchair-accessible edges
- ③ Non-slip surface with stud texture design

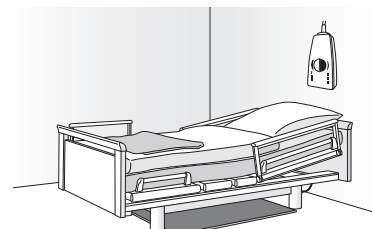
- ④ Carrying handle
- ⑤ Active switching zone
- ⑥ VarioRec® radio receiver (optional component)

3 Day to day operation



CareMat should be centrally aligned next to the bed so it is impossible to bypass.

Connect the VarioRec® radio receiver to the call system.



If the CareMat is not needed during the day, it can be stored underneath the bed.

4 Cleaning and disinfecting

- The CareMat can be cleaned using commercially available disinfecting and cleaning agents with max. 70 vol% alcohol. No corrosive agents should be used.
- The CareMat is neither autoclavable nor can it be disinfected using steam.

5 Transport and storage

- Do not bend CareMat during transport, storage or installation
- CareMat must be stored flat in a clean, dry location with temperature range 0 °C to +55 °C.
- Do not place any heavy loads on the CareMat and do not stack more than 10 packed mats on top of each other.

6 Radio system combined with cable-connected light signalling system

6.1 CareMat configuration

The CareMat with the integrated VarioRec® radio transmitter can be combined with multiple VarioRec® radio receivers of the same frequency.

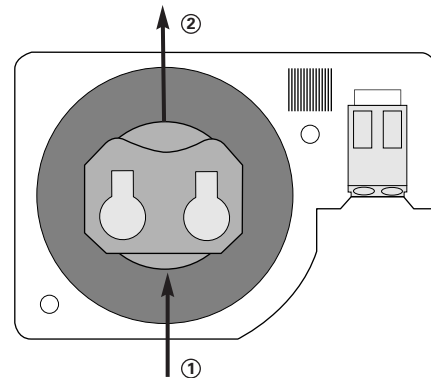
Configuration and the respectively provided features can be found in the technical manuals. These can be found online at: www.lehmannweb.de.

The CareMat and one VarioRec® receiver are to be installed one per room. The electrical connections should be performed by a qualified technician. One CareMat and one VarioRec® radio receiver are installed per room. If anyone steps on an assigned CareMat, an alarm signal is transmitted to the VarioRec® radio receiver.

! Note: Together, the CareMat and radio transmitter form one call system. Components forming individual systems should be labeled clearly so the call is triggered in the particular room where the CareMat and VarioRec® receiver are located.

6.2 Replacing radio transmitter battery

Remove housing cover on rear
(6 countersunk screws M3x5, cross-head size PH1)



- ① With a thin, pointed object (preferably plastic), push the battery out of the housing compartment.
- ② Insert the new battery, ensuring the positive (+) side is facing you

Reinstall housing cover, carefully tighten the 6 screws by hand, do not overtighten.

7 Maintenance and troubleshooting

The CareMat is maintenance free until the batteries need to be replaced. Ensure battery compartment screws are not over-tightened.

If batteries have been replaced and the CareMat is still not functioning properly, check the following:

- Is the call system operating and the VarioRec® radio receiver correctly connected?
- Is the CareMat correctly tuned-in to the VarioRec® radio receiver?
- Is the signal transmitter battery OK?

If the CareMat is still not functioning after the above have been checked, consult a qualified expert.

8 Disposal



The signal transmitter and its battery are to be disposed of at a suitable collecting point, so that the components are recycled, correctly treated and disposed of in an environmentally correct manner.

The CareMat minus the signal transmitter and battery can be disposed of as household refuse. You can obtain further information on your local collection point from your refuse collection authority or from the competent representative.

9 Technical specifications

Article	CareMat Ax1T L433 / Bx1T L433 / Cx1T L433	Signaling protocol	Lehmann electronic VarioRec®
Dimensions (LxWxH)	1100x700x9 mm / 700x400x9 mm / 1100x700x9 mm, height with housing 15 mm	Radio frequency	433.92 MHz
Weight [kg]	8.2 kg / 3.2 kg / 6.5 kg	Working life	Dependent on application approx. 2 – 3 years
Material	Polyurethane (PU)	Radio range	up to 30 m in buildings, dependent on structural building conditions (up to 100 m in free field)
Colour	Careyellow, Caregrey	Type of battery	1x CR2032, 3V Lithium
Surface	Stud texture design	Type of protection	IP54
Weight of persons	At least 10 kg	Ambient temperature	0 to +55° C
Chemical resistance	Water (room temp.), body fluids, customary disinfectants, max. 70 vol% alcohol	<i>Subject to technical modifications</i>	

10 EC-Declaration of Conformity

Manufacturer:
Following directives have been observed:
Product variants:

Bircher Reglomat AG, Wiesengasse 20, CH-8222 Beringen
RoHS 2011/65/EU, RED 2014/53/EU
CareMat Ax1T L433, CareMat Bx1T L433, CareMat Cx1T L433, CareMat Mx1T L433

11 Contact | Seller

Bircher Reglomat AG, Wiesengasse 20, CH-8222 Beringen, www.bircher-reglomat.com | **Swissdoor ApS**, Stenhuggervej 2, 5471 Sønderød, www.swissdoor.dk

CareMat

avec émetteur radio VarioRec® 433 MHz

Modèle de tapis sensible à la pression pour les personnes démentes et sujettes aux chutes

Traduction de la notice originale

1 Instructions de sécurité

Avant la mise en service et l'utilisation du CareMat, cette directive doit être lue en entier. Elle doit être conservée pour une utilisation extérieure. En cas de dommage aux produits, matériels ou personnes, provoqué par le non respect de cette directive, la garantie cesse d'être valable.



Notes pour le personnel infirmier

- Le CareMat sert d'aide au personnel infirmier, il ne le remplace pas.
- Avant toute mise en place, il est nécessaire de vérifier le bon fonctionnement du CareMat.

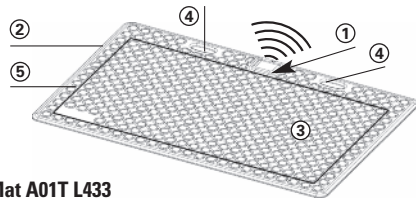
Instruction pour l'installateur

- Le montage électrique et la mise en service du produit ne doivent être réalisés que par un professionnel qualifié. Respecter la protection ESD.

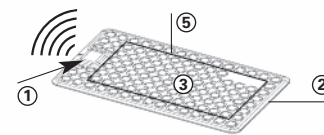
2 Description du produit

2.1 Système radio décrit

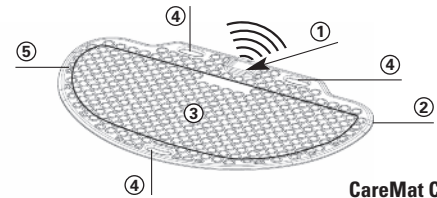
Le tapis CareMat avec émetteur radio VarioRec® 433 MHz est compatible avec les récepteurs radio VarioRec® de la marque Lehmann electronic. Les récepteurs VarioRec® peuvent recevoir les signaux radio de différents émetteurs VarioRec® et les transmettre à un système d'appel câblé. Pour des informations détaillées concernant ce système et les autres appareils VarioRec® 433 MHz compatibles, rendez-vous à l'adresse: www.lehmannweb.de



CareMat A01T L433
CareMat A11T L433
1100 x 700 mm



CareMat B01T L433
CareMat B11T L433
700 x 400 mm



CareMat C01T L433
CareMat C11T L433
1100 x 700 mm,
demi-rond

- ① Boîtier avec émetteur radio
- ② Bords biseautés pour fauteuil roulant
- ③ La surface antidérapante avec structure à nodules

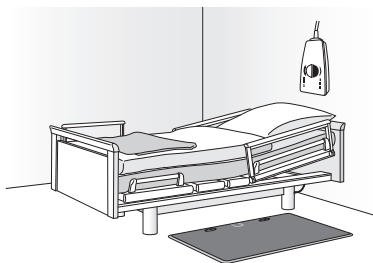
2.2 Applications et fonctions

Le CareMat a été conçu principalement pour être installé dans des maisons de retraite, centres de soins, hôpitaux et centres psychiatriques, ainsi que dans des logements médicalisés. Lorsque la garde et la surveillance des résidents atteints de démence et pouvant chuter sont intensifiées, cela représente des exigences de maintenance accrues pour le personnel d'encadrement. Le CareMat est l'aide idéale : Les risques de chute et les dangers qui résultent d'une fugue ou d'une désorientation peuvent être considérablement réduits.

Le CareMat est placé comme capteur sensible à la pression, directement sous le lit médicalisé. Le récepteur radio VarioRec® est connecté au centre d'appel via le connecteur de la touche d'appel. Dès que la personne quitte son lit et marche sur le CareMat, celui-ci s'allume et envoie une alarme au centre d'appel via le récepteur radio VarioRec®. Le système radio sans câble facilite la manipulation du tapis autour du lit médicalisé.

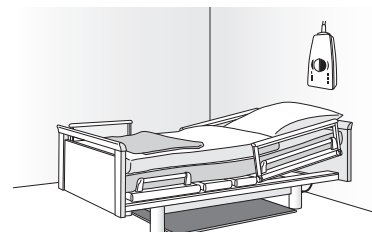
- ④ Poignée
- ⑤ Zone active
- ⑥ Récepteur radio VarioRec® (composant en option)

3 Usage quotidien



Le CareMat est centré et placé devant le lit médicalisé et avec les poignées sous celui-ci, afin que le tapis ne puisse être contourné.

Récepteur radio VarioRec® avec connexion au centre d'appel.



Lorsque le CareMat n'est plus nécessaire, il peut être glissé sous le lit.

4 Nettoyage et désinfection

- Le CareMat peut être nettoyé avec des désinfectants et des produits de nettoyage avec max. 70% d'alcool disponibles dans le commerce. Ne pas utiliser de produits caustiques.
- Le CareMat n'est ni autoclavable ni désinfectable par vapeur.

5 Transport et rangement

- Pendant le transport et le rangement, éviter une forte flexion du CareMat.
- Entreposer le CareMat sec, propre et à plat, à une température comprise entre 0 °C et +55 °C.
- Ne pas poser de charge lourde sur le CareMat et ne pas ranger plus de 10 tapis les uns sur les autres.

6 Système radio en combinaison avec un système d'appel infirmier filaire

6.1 Configuration de CareMat

Le CareMat avec émetteur radio VarioRec® intégré peut être combiné à différents récepteurs radio VarioRec® de même fréquence.

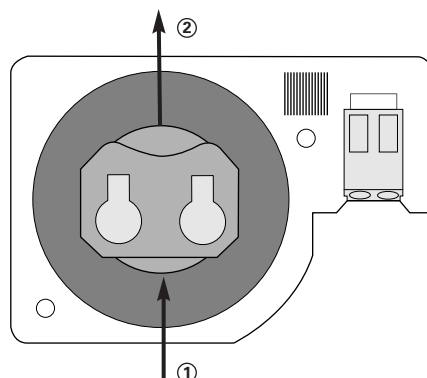
Consultez les descriptions techniques pour la configuration et les caractéristiques de performances de chaque appareil. Elles sont disponibles sur Internet, à l'adresse : www.lehmannweb.de.

La connexion du récepteur radio VarioRec® au centre d'appel doit être effectuée par un professionnel qualifié. Un CareMat et un récepteur radio VarioRec® sont installés par chambre. Lorsqu'une personne marche sur un CareMat installé, un signal d'alarme est envoyé au VarioRec®.

! Indication: Le CareMat et l'émetteur radio forment un système d'appel. Ils doivent être clairement identifiés afin qu'ils ne puissent être remplacés. Cela garantit que l'appel est lancé seulement dans la pièce où se trouve effectivement le CareMat et le récepteur radio VarioRec®.

6.2 Remplacement de la batterie de l'émetteur radio

Retirer le couvercle du boîtier situé au dos du dispositif (6 vis à tête fraisée M3x5, empreinte PH1)



- 1 Faites sortir la pile de son compartiment à l'aide d'un objet fin et pointu (de préférence en plastique).
- 2 Retirez la pile et insérez-en une neuve en orientant la borne + vers le haut.

Replacer le couvercle du boîtier, serrer délicatement les 6 vis à la main sans forcer.

7 Entretien et dépannage

Le CareMat ne nécessite aucun entretien autre que le changement de la batterie. Ne serrer que légèrement les vis.

Si le fonctionnement ne peut toujours pas être assuré, les étapes suivantes sont à examiner :

- Le centre d'appel fonctionne-t'il?
Et le récepteur radio VarioRec® est-il correctement raccordé?
- Le CareMat est-il correctement connecté au récepteur radio VarioRec®?
- La batterie de l'émetteur radio est-elle en ordre ?

Si tous les points nécessaires sont remplis, mais que le fonctionnement du CareMat n'est cependant toujours pas assuré, faire appel à un professionnel qualifié.

8 Gestion des déchets



L'émetteur radio et la batterie attenante doivent être envoyés vers un centre de tri approprié qui prendra en charge le recyclage, le traitement et l'élimination des différents composants dans le respect de l'environnement.

Le CareMat sans l'émetteur et la batterie peut être éliminé avec les déchets ménagers. Pour plus d'informations sur les installations de collecte disponibles, contactez votre service d'élimination des déchets ou le représentant responsable.

9 Données techniques

Article	CareMat Ax1T L433 / Bx1T L433 / Cx1T L433	Protocole de l'émetteur	Lehmann electronic VarioRec®
Dimensions (LxIxH)	1100x700x9 mm / 700x400x9 mm / 1100x700x9 mm, hauteur au niveau du boîtier 15 mm	Fréquence radio	433.92 MHz
Poids [kg]	8.2 kg / 3.2 kg / 6.5 kg	Durée de vie	En fonction de l'utilisation env. 2 – 3 ans
Matériau	Polyuréthane (PU)	Portée radio	jusqu'à 30 m dans des bâtiments, en fonction de leurs structures (jusqu'à 100 m en champ libre)
Couleur	Careyellow, Caregrey	Type de batterie	1x CR2032, 3V Lithium
Surface	Structure à nodules	Type de protection	IP54
Poids de la personne	minimum 10 kg	Température ambiante	0 jusqu'à +55° C
Résistance chimique	Eau (temp. ambiante), fluides corporels, désinfectants usuels, max. 70 Vol% Alcool	<i>Sous réserve de modifications techniques</i>	

10 Déclaration de conformité CE

Fabricant:
Les directives suivantes ont été observées
Variantes des produits:

Bircher Reglomat AG, Wiesengasse 20, CH-8222 Beringen
RoHS 2011/65/EU, RED 2014/53/EU
CareMat Ax1T L433, CareMat Bx1T L433, CareMat Cx1T L433, CareMat Mx1T L433

11 Contact | Seller

Bircher Reglomat AG, Wiesengasse 20, CH-8222 Beringen, www.bircher-reglomat.com | **Swissdoor ApS**, Stenhuggervej 2, 5471 Sønderød, www.swissdoor.dk

CareMat con radiotransmisor VarioRec® de 433 MHz

La alfombra sensible a la presión para personas con demencia o riesgo de caída

Traducción del manual de instrucción original

1 Indicaciones de seguridad

Antes de la puesta en servicio y del uso de la CareMat hay que leer íntegramente estas instrucciones. Debe conservarse para su reutilización posterior. Los daños al producto, materiales o personas que sean resultado del incumplimiento de estas instrucciones excluyen las reclamaciones de garantía.



Observaciones para el personal sanitario/cuidador

- La CareMat solo sirve como respaldo para el personal sanitario o cuidador, pero no lo sustituye.
- Siempre antes de cada uso la CareMat, hay que comprobar su funcionamiento.

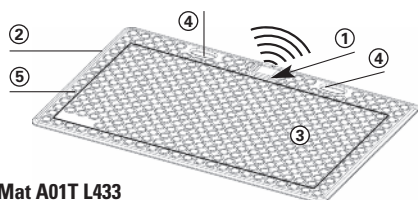
Indicaciones para el instalador

- El montaje eléctrico y la puesta en servicio del producto solo puede realizarlos un técnico especializado. Respete las medidas de protección antiestática.

2 Descripción del producto

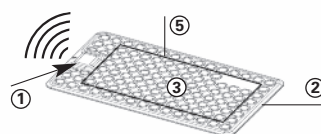
2.1 Descripción del sistema de radio

La CareMat con radiotransmisor VarioRec® de 433 MHz es compatible con los radiorreceptores VarioRec® de Lehmann electronic. Los radiorreceptores VarioRec® pueden recibir señales radio de diferentes radiotransmisores VarioRec® y retransmitirlos a un sistema de llamada conectado por cable. En el siguiente sitio web encontrará informaciones detalladas sobre estos y otros aparatos VarioRec® de 433 MHz compatibles: www.lehmannweb.de

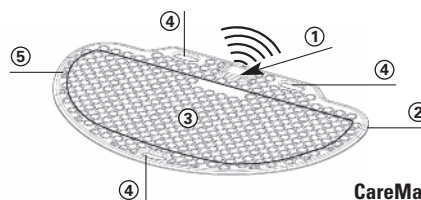


CareMat A01T L433
CareMat A11T L433
1100 x 700 mm

- ① Carcasa con radiotransmisor
- ② Bordos inclinados y adecuados para el uso de sillas de ruedas
- ③ Superficie antideslizante con "botones"



CareMat B01T L433
CareMat B11T L433
700 x 400 mm



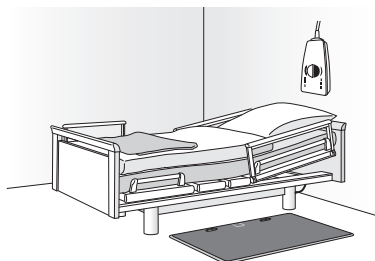
CareMat C01T L433
CareMat C11T L433
1100 x 700 mm,
semicircular

2.2 Campos de aplicación y funcionamiento

La CareMat fue diseñada, fundamentalmente, para su uso en residencias de ancianos, sanatorios, hospitales, hospitales psiquiátricos y domicilios de residencia asistida. Las tareas de cuidado y vigilancia de residentes con demencias y riesgos de caída suponen un gran esfuerzo para el personal cuidador. La CareMat es la ayuda perfecta: Reduce considerablemente los riesgos de daños por caídas y los peligros que se presentan cuando un paciente pierde la orientación o se escapa.

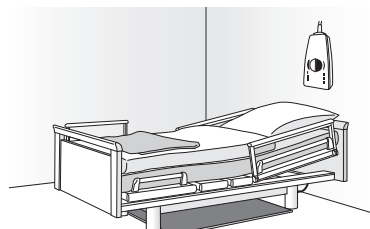
La CareMat, sensor sensible a la presión, se coloca directamente delante de la camilla o cama. El radioreceptor VarioRec® se conecta con el sistema de llamada a través de la conexión enchufable del pulsador de llamada. En cuanto el paciente abandona la cama y pisa la CareMat, esta se activa y envía una señal de alarma al sistema de llamada mediante el radioreceptor VarioRec®. El sistema de radio inalámbrico simplifica la manipulación alrededor de la cama de cuidados.

3 Servicio diario



Coloque la CareMat bien centrada y en frente de la cama, con las asas abajo de la cama para impedir que la alfombra se desplace.

Conecte el radioreceptor VarioRec® con el sistema de llamada.



Si no es necesario usar la CareMat, basta con deslizarla debajo de la cama.

4 Limpieza y desinfección

- La CareMat se puede limpiar con desinfectantes y limpiadores estándar comerciales con un 70 vol% máx. de alcohol. No utilice productos cáusticos.
- La CareMat no se puede esterilizar por autoclave ni se puede desinfectar por vapor

5 Transporte y almacenamiento

- Al transportar y almacenamiento la CareMat evite doblarla en exceso.
- Almacene la CareMat en un lugar seco, limpio y plano, a una temperatura comprendida entre 0 °C y +55 °C.
- No deposite cargas pesadas sobre la CareMat y no apile más de 10 alfombrillas empaquetadas.

6 Sistema de radio combinado con sistema de aviso luminoso por cable

6.1 Configuración de CareMat

La CareMat con radioreceptor VarioRec® integrado puede combinarse con diferentes radioreceptores VarioRec® de la misma frecuencia.

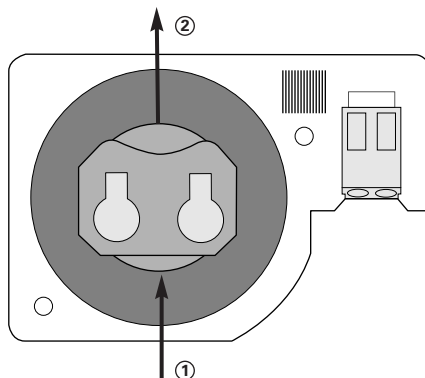
La configuración y las respectivas características de potencia disponibles pueden consultarse en las descripciones técnicas. Estas se hallan en la página de Internet www.lehmannweb.de.

La conexión del radioreceptor VarioRec® con el sistema de llamada debe realizarla un técnico especializado. Por cada habitación se instalan una CareMat y un radioreceptor VarioRec®. Cuando una persona pisa sobre una CareMat asignada, se transmite una señal de alarma al radioreceptor VarioRec®.

! Nota: La CareMat y el radiotransmisor constituyen un sistema de aviso. Las unidades deben identificarse inequívocamente, para que no puedan confundirse unas con otras. De esta forma se asegurará de que la llamada de aviso solo se active en la habitación donde realmente se encuentren la CareMat y el radioreceptor VarioRec® correspondientes.

6.2 Cambio de baterías del radiotransmisor

Retirar la tapa de la caja trasera
(6 tornillos avellanados M3x5, ranura en cruz tamaño PF1)



- 1 Con un objeto puntiagudo fino (preferentemente de plástico), sacar la batería del soporte ejerciendo una ligera presión.
- 2 Retirar la batería y colocar una nueva batería con el polo + hacia arriba.

Volver a montar la tapa de la caja; apretar a mano ligera y cuidadosamente los 6 tornillos. No forzar el giro.

7 Mantenimiento y localización de errores

La CareMat no requiere mantenimiento, solo el cambio de baterías. Apriete los tornillos ligeramente.

Si a pesar de ello no funcionara correctamente, compruebe lo siguiente:

- ¿El sistema de llamada está en funcionamiento y el radioreceptor VarioRec® está conectado correctamente?
- ¿La CareMat está emparejada correctamente con el radioreceptor VarioRec®?
- ¿Está bien la batería del radiotransmisor?

Si ha comprobado todos los puntos anteriores pero la CareMat sigue sin funcionar correctamente, consulte con un técnico especializado.

8 Eliminación



El radiotransmisor y la batería correspondiente deben llevarse a un punto de recogida de desechos adecuado, donde los componentes se reciclen, gestionen y eliminen de forma respetuosa con el medio ambiente.

La CareMat sin radiotransmisor ni batería se puede desechar junto con la basura normal. Encontrará más información sobre los puntos de recogida de desechos cercanos en la oficina de gestión de residuos local o en su representante.

9 Datos técnicos

Artículo	CareMat Ax1T L433 / Bx1T L433 / Cx1T L433	Protocolo de radio	Lehmann electronic VarioRec®
Medidas (LxAnxAI)	1100x700x9 mm / 700x400x9 mm / 1100x700x9 mm, altura con carcasa 15 mm	Radiofrecuencia	433.92 MHz
Peso [kg]	8.2 kg / 3.2 kg / 6.5 kg	Duración	Según uso, aprox. 2 – 3 años
Material	Poliuretano (PU)	Alcance de radio	hasta 30 m en edificios, en función de las condiciones estructurales (hasta 100 m al aire libre).
Color	Careyellow, Caregrey	Tipo de batería	1x CR2032, 3 V de litio
Superficie	Superficie con "botones"	Tipo de protección	IP54
Peso personal	al menos 10 kg	Temperatura ambiente	0 hasta a +55° C
Estabilidad química	Agua (temp. ambiente), fluidos corporales estándar comercial. Desinfectante, 70 vol% máx. alcohol	<i>Reservado el derecho a realizar modificaciones técnicas</i>	

10 Declaración de conformidad CE

Fabricante:

Se han cumplido las siguientes directivas

Variantes del producto:

Bircher Reglomat AG, Wiesengasse 20, CH-8222 Beringen

RoHS 2011/65/EU, RED 2014/53/EU

CareMat Ax1T L433, CareMat Bx1T L433, CareMat Cx1T L433, CareMat Mx1T L433

11 Contacto | Seller

Bircher Reglomat AG, Wiesengasse 20, CH-8222 Beringen, www.bircher-reglomat.com | Swissdoor ApS, Stenhuggervej 2, 5471 Søndersø, www.swissdoor.dk

CareMat

con trasmettitore radio VarioRec® 433 MHz

Lo scendiletto sensibile alla pressione per persone affette da demenza e a rischio di caduta

Traduzione delle istruzioni originali

1 Avvertimenti sulla sicurezza

Prima dell'installazione e dell'uso di CareMat, leggere le istruzioni con attenzione. Esse devono essere conservate per futuro riferimento. Danni al prodotto, ai materiali o alle persone, causati dalla mancata osservanza delle istruzioni, possono invalidare la garanzia.



Note per il personale sanitario

- Il CareMat serve solo ad aiutare il personale sanitario, ma non lo sostituisce in nessun modo.
- Prima di ogni utilizzo occorre verificare la funzionalità del CareMat.

Note per l'installatore

- L'installazione elettrica e la messa in servizio del prodotto possono essere effettuate soltanto da un tecnico qualificato. Osservare la protezione ESD.

2 Descrizione del prodotto

2.1 Descrizione del sistema radio

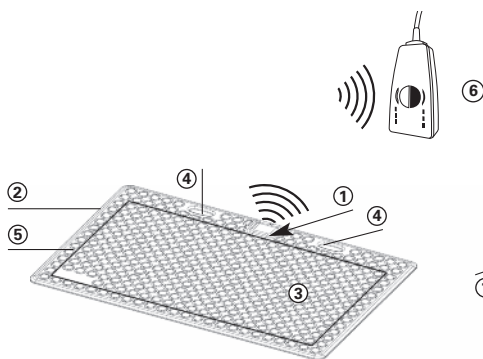
Il CareMat con trasmettitore radio VarioRec® 433 MHz è compatibile con i ricevitori radio VarioRec® di Lehmann electronic. I ricevitori radio VarioRec® sono in grado di ricevere segnali radio di diversi trasmettitori VarioRec® e di trasmetterli a un impianto di chiamata con cavo. Informazioni dettagliate su questo e altri dispositivi VarioRec® 433 MHz compatibili sono reperibili sul seguente sito web: www.lehmannweb.de

2.2 Ambito di applicazione e funzionamento

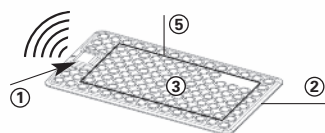
Il CareMat è stato creato soprattutto per un impiego in case di cura, case per anziani, ospedali, cliniche psichiatriche e alloggi sorvegliati. Le cure e la sorveglianza di persone affette da demenza e a rischio di caduta, richiedono un notevole sforzo al personale curante. Il CareMat offre il supporto ideale: minimizza considerevolmente il rischio di cadute così come il pericolo che qualcuno abbandoni la struttura o si perda.

Il CareMat, sensore sensibile alla pressione, è posto direttamente davanti al letto del paziente. Il ricevitore radio VarioRec® è collegato all'impianto di chiamata tramite il connettore del tasto di chiamata.

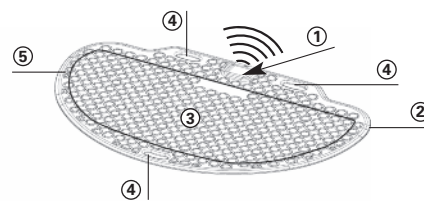
Quando una persona si alza dal letto e calpesta il CareMat, questo si attiva trasmettendo un segnale di allarme attraverso il ricevitore radio VarioRec®. Il sistema radio senza cavi semplifica la manipolazione intorno al letto del paziente.



CareMat A01T L433
CareMat A11T L433
1100 x 700 mm



CareMat B01T L433
CareMat B11T L433
700 x 400 mm

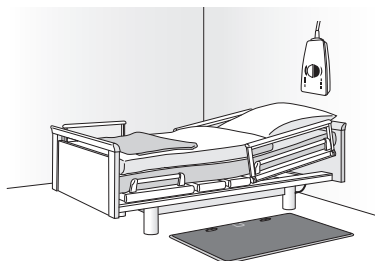


CareMat C01T L433
CareMat C11T L433
1100 x 700 mm,
semicircolare

- ① Confezione con trasmettitore radio
- ② Bordi smussati ed arrotondati
- ③ Superficie antiscivolo con struttura a bolle

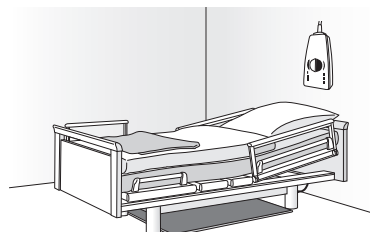
- ④ Maniglie
- ⑤ Zona di attivazione
- ⑥ Ricevitore radio VarioRec® (componente opzionale)

3 Funzionamento giornaliero



Collocare il CareMat di fronte al letto, in posizione centrale e con le impugnature sotto i bordi del letto, in modo da impedire lo spostamento del tappeto.

Collegare il ricevitore radio VarioRec® con l'impianto di chiamata.



Se il CareMat non è necessario, esso può essere posto sotto il letto.

4 Pulizia e disinfezione

- Il CareMat può essere pulito con disinfettanti disponibili in commercio e con prodotti per la pulizia con max. 70% di volume di alcol. Non utilizzare detergenti caustici.
- Il CareMat non è autoclavabile, né sterilizzabile a vapore.

5 Trasporto e conservazione

- Durante il trasporto e la conservazione evitare forti flessioni del CareMat.
- Conservare il CareMat in un luogo asciutto, pulito e in piano a una temperatura tra 0 e +55 °C.
- Non posizionare carichi pesanti sul CareMat e non impilare più di 10 scendiletto confezionati uno sopra l'altro.

6 Sistema radio in combinazione con impianto di chiamata luminosa cablato

6.1 Configurazione del CareMat

Il CareMat con trasmettitore radio VarioRec® integrato può essere abbinato a diversi ricevitori radio VarioRec® della stessa frequenza.

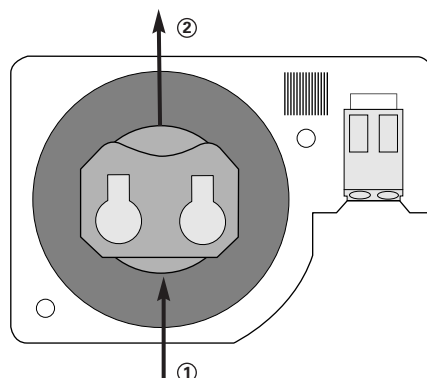
La configurazione e le caratteristiche di potenza di volta in volta disponibili sono contenute nelle descrizioni tecniche consultabili nel sito internet www.lehmannweb.de.

La connessione del ricevitore radio VarioRec® all'impianto di chiamata deve essere effettuata da un tecnico qualificato. Vengono installati un CareMat e un ricevitore radio VarioRec® per camera. Se una persona calpesta il CareMat, viene trasmesso un segnale di allarme al ricevitore radio VarioRec®.

! Nota: Il CareMat ed il trasmettitore radiofonico formano un impianto di chiamata. Essi devono essere chiaramente contrassegnati, in modo che non possono essere scambiati. Questo assicura che la chiamata viene eseguita solo in quella specifica camera, in cui sono installati quel CareMat e quel ricevitore radio VarioRec®.

6.2 Sostituzione della batteria del trasmettitore radio

Rimuovere il coperchio posteriore dell'alloggiamento (6 viti a testa svasata M3x5, a croce dimensioni PH1)



- 1 Premere sulla batteria con un oggetto sottile e appuntito (preferibilmente di plastica) per estrarla dal supporto.
- 2 Estrarre la batteria e inserire la nuova batteria con il polo positivo rivolto verso l'alto.

Rimontare il coperchio dell'alloggiamento, serrare a mano con cura le 6 viti, non stringere eccessivamente.

7 Manutenzione e individuazione dei problemi

Il CareMat non necessita manutenzione tranne che per la sostituzione della batteria. Serrare leggermente le viti.

Se nonostante questo il dispositivo non funziona, occorre effettuare le seguenti verifiche:

- L'impianto di chiamata è in funzione ed il ricevitore radio VarioRec® è collegato correttamente?
- Il CareMat è sintonizzato correttamente con ricevitore radio VarioRec®?
- La batteria della radio trasmittente non riscontra alcun problema?

Se i punti menzionati funzionano correttamente, ma le funzionalità del CareMat non si avviano, rivolgersi ad un esperto.

8 Smaltimento



Il trasmettitore e la batteria associata devono essere consegnati ad appropriati centri di raccolta, che assicurano che i componenti siano riciclati, trattati e smaltiti in modo ecologico.

Il CareMat senza il trasmettitore radiofonico e la batteria può essere smaltito con i rifiuti domestici. Per ulteriori informazioni sui centri di raccolta disponibili, rivolgersi al servizio di smaltimento rifiuti o ad un suo rappresentante competente.

9 Specifiche tecniche

Articolo	CareMat Ax1T L433 / Bx1T L433 / Cx1T L433	Protocollo radio	VarioRec® Lehmann electronic
Dimensioni (LxPxH)	1100x700x9 mm / 700x400x9 mm / 1100x700x9 mm, altezza con confezione 15 mm	Frequenza radio	433.92 MHz
Peso [kg]	8.2 kg / 3.2 kg / 6.5 kg	Durata di impiego	A seconda dell'applicazione circa 2 – 3 anni
Materiale	Poliuretano (PU)	Portata segnale radio	fino a 30 m negli edifici, in funzione delle condizioni strutturali (fino a 100 m all'aperto)
Colore	Careyellow, Caregrey	Tipo di batteria	1x CR2032, 3V litio
Superficie	Struttura a bolle	Tipo di protezione	IP54
Peso persona	Minimo 10 kg	Temperatura ambientale	0 fino a +55° C
Resistenza chimica	Acqua (temperatura ambiente), liquidi corporei, Disinfettante, max. 70 % volume di alcol	<i>Con riserva di modifiche tecniche</i>	

10 Dichiarazione di conformità CE

Produttore:
Sono rispettate le seguenti direttive:
Varianti del prodotto:

Bircher Reglomat AG, Wiesengasse 20, CH-8222 Beringen
RoHS 2011/65/EU, RED 2014/53/EU
CareMat Ax1T L433, CareMat Bx1T L433, CareMat Cx1T L433, CareMat Mx1T L433

11 Contatto | Seller

Bircher Reglomat AG, Wiesengasse 20, CH-8222 Beringen, www.bircher-reglomat.com | **Swissdoor ApS**, Stenhuggervej 2, 5471 Søndersø, www.swissdoor.dk

CareMat med 433 MHz VarioRec® radiosändare

Den tryckkänsliga mattan för dementa patienter och personer med benägenhet att falla

Översättning av originalbruksanvisning

1 Säkerhetsanvisningar

Före idrifttagningen och användningen av CareMat måste denna anvisning läsas i sin helhet. Den ska sparas för senare återanvändning. Vid produkt-, material- eller personskador som orsakas av att denna bruksanvisning inte följs, upphör garantin att gälla.



Anvisningar för vårdpersonalen

- CareMat er endast stöd för vårdpersonalen men ersätter dem inte.
- Före varje användning ska CareMat kontrolleras avseende korrekt funktion.

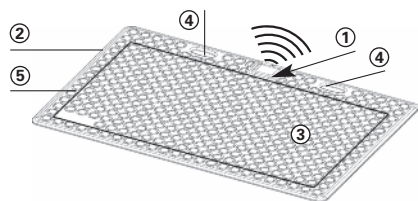
Anvisningar för installatören

- Produktens elektriska montering och idrifttagning får endast utföras av en fackman Beakta ESD-skyddet.

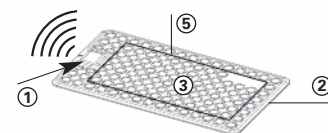
2 Produktbeskrivning

2.1 Beskrivning radiosystem

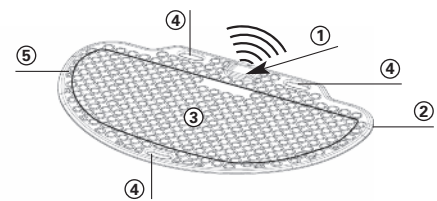
CareMat med 433 MHz VarioRec® radiosändare är bl. a. kompatibel med VarioRec® radiomottagarna från Lehmann electronic. VarioRec® radiomottagarna kan ta emot radiosignaler från olika VarioRec® radiosändare och kan vidarebefordra dem till ett trådbundet signalsystem. Detaljerad information om denna och ytterligare, kompatibla 433 MHz VarioRec® apparater hittar du på följande webbsida: www.lehmannweb.de



CareMat A01T L433
CareMat A11T L433
1100 x 700 mm



CareMat B01T L433
CareMat B11T L433
700 x 400 mm

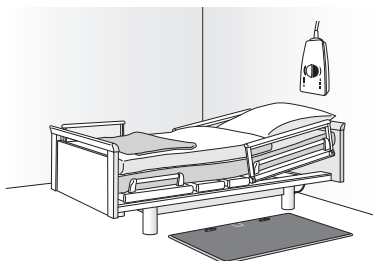


CareMat C01T L433
CareMat C11T L433
1100 x 700 mm,
halvrund

- ① Hus med radiosändare
- ② Sluttande kanter, lämpliga för rullstolar
- ③ Halkfri yta med halkfri struktur

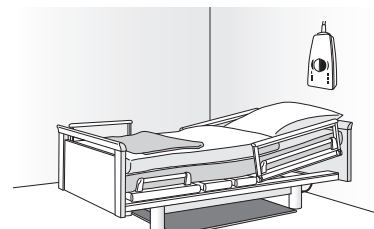
- ④ Bärhandtag
- ⑤ Aktiv kontaktzon
- ⑥ VarioRec® radiomottagare (tillval)

3 Daglig drift



Placera CareMat i mitten framför sängen med handtagen under sängkanten så att patienten inte kan gå runt mattan.

Koppla VarioRec® radiomottagaren till patientsignalsystemet.



Om CareMat inte behövs kan den skjutas under sängen.

4 Rengöring och desinficering

- CareMat rengörs med vanliga desinfektions- och rengöringsmedel som innehåller max. 70 vol% alkohol.
- Använd inga frätande medel.
- CareMat kan inte autoklaveras eller desinficeras med ånga.

5 Transport och lagring

- Se till att CareMat inte knäcks vid transporten och lagring.
- Förvara CareMat torrt, rent och plant mellan 0 °C och +55 °C.
- Förvara inte tunga föremål på CareMat och stapla inte fler än 10 förpackade mattor på varandra.

6 Radiosystem i kombination med trådbundet visuellt signalsystem

6.1 Konfiguration CareMat

CareMat med integrerad VarioRec® radiosändare kan kombineras med olika VarioRec® radiomottagare med samma frekvens.

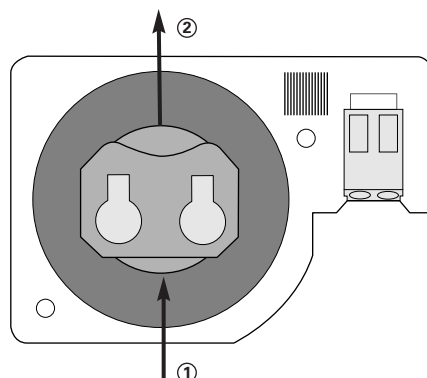
Konfigurationen och motsvarande effektuppgifter finns i de tekniska beskrivningarna. De finns på internet-sidan www.lehmannweb.de.

Kontaktkopplingen av VarioRec® till patientsignalsystemet måste utföras av en fackman. Per rum installeras en CareMat och en VarioRec® radiomottagare. Om en person kliver på en ansluten CareMat, överförs en larmsignal till VarioRec® radiomottagaren.

! OBS: CareMat och radiosändaren utgör ett signalsystem. De bör märkas entydigt så att de inte kan förväxlas. Därmed säkerställs att larmet endast utlöses i det rum där CareMat och VarioRec® radiomottagaren faktiskt sitter.

6.2 Radiosändare batteribyte

Ta bort höljets lock på baksidan
(6 skruvar med försänkt huvud M3x5, krysspår storlek PH1)



- 1 Tryck ut batteriet ur hållaren med ett tunt, spetsigt föremål (helst av plast).
- 2 Dra ut batteriet och sätt in det nya batteriet med + polen uppåt.

Montera höljets lock igen, dra försiktigt åt de 6 skruvarna lätt för hand, utan att förvrida.

7 Underhåll och felsökning

Bortsett från batteribytet är CareMat underhållsfri.
Dra bara lätt åt skruvarna.

Om det ändå inte skulle fungera bör följande steg kontrolleras:

- Är signalsystemet i drift och VarioRec® korrekt anslutet?
- Är CareMat korrekt inprogrammerad på VarioRec® radiomottagaren?
- Är radiosändarens batteri intakt?

Om de beskrivna punkterna är uppfyllda, men CareMat ändå inte fungerar, kontakta fackpersonalen.

8 Avfallshantering



Funksändaren och det tillhörande batteriet ska lämnas in vid ett lämpligt insamlingsställe som ser till att komponenterna återvinns, behandlas och avfallhanteras på ett miljövänligt sätt.

CareMat utan radiosändare och batteri kan avfallshandteras i hushållsavfallet. Ytterligare information om insamlingsställen i din närhet finns hos ditt avfallshandlingsföretag eller hos representanten som är ansvarig för dig.

9 Tekniska data

Artikel	CareMat Ax1T L433 / Bx1T L433 / Cx1T L433	Radioprotokoll	Lehmann electronic VarioRec®
Mått (LxBxH)	1100x700x9 mm / 700x400x9 mm / 1100x700x9 mm, höjd med hus 15 mm	Radiofrekvens	433.92 MHz
Vikt [kg]	8.2 kg / 3.2 kg / 6.5 kg	Livslängd	Beroende på användning ca 2–3 år
Material	Polyuretan (PU)	Radoräckvidd	Upp till 30 m inomhus, beroende på byggnadens strukturella villkor (fritt fält upp till 100 m)
Färg	Careyellow, Caregrey	Batterityp	1x CR2032, 3V litium
Yta	Halkfri struktur	Kapslingsklass	IP54
Personvikt	Minst 10 kg	Omgivningstemperatur	0 till +55° C
Kemisk beständighet	Vatten (rumstemp.), kroppsvätskor, vanl. desinfektionsmedel, max. 70 vol% alkohol	<i>Tekniska ändringar förbehålls</i>	

10 EG-försäkran om överensstämmelse

Tillverkare:
Följande direktiv efterföljs:
Produkttyper:

Bircher Reglomat AG, Wiesengasse 20, CH-8222 Beringen
RoHS 2011/65/EU, RED 2014/53/EU
CareMat Ax1T L433, CareMat Bx1T L433, CareMat Cx1T L433, CareMat Mx1T L433

11 Kontakt | Seller

Bircher Reglomat AG, Wiesengasse 20, CH-8222 Beringen, www.bircher-reglomat.com | **Swissdoor ApS**, Stenhuggervej 2, 5471 Sønderød, www.swissdoor.dk