

Montageanleitung / Assembly instruction / Notice de montage



ITS-420 mit GS 29 x 19
 ITS-420 with GS 29 x 19
 ITS-420 avec GS 29 x 19

(DIN links / DIN rechts spiegelbildlich)
 (DIN left / DIN right mirror image)
 (DIN gauche / DIN droite inverser l'illustration)

F





Für die Montage dürfen ausschließlich Originalteile des Herstellers verwendet werden. Die Montagearbeiten müssen gemäß Anleitung von einer qualifizierten Person durchgeführt werden. Bei Nichtbeachtung entfällt jeglicher Garantieanspruch. Diese Anleitung ist vom Monteur nach der Montage an den Betreiber weiterzugeben!

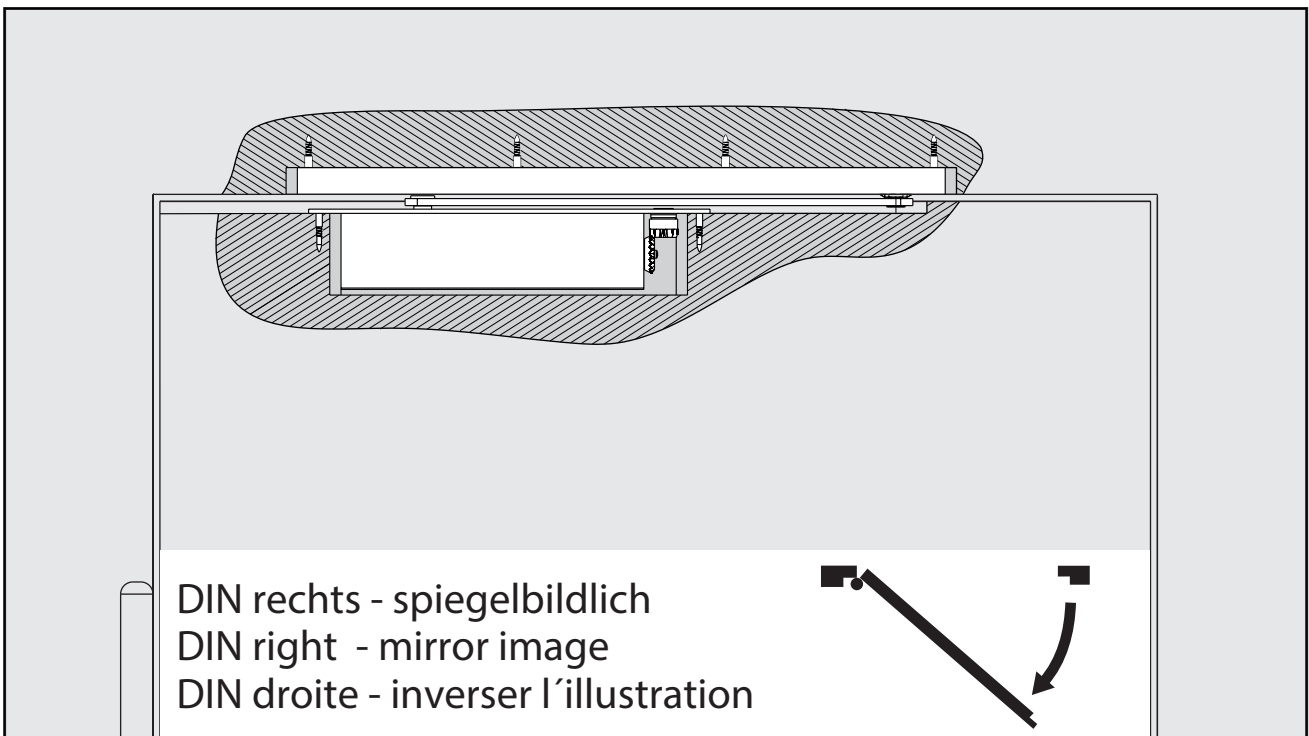
Only original parts have to be used. The assembly has to be made by a qualified person according to the mounting instruction. In case of non-respect the guarantee is invalid. This instruction is to be handed over to the operator by the fitter after assembly!

Impérativement utiliser la notice de montage fournie par le fabricant. La mise en œuvre et le montage doivent être exécutés par du personnel qualifié. Le non respect de ces règles annule catégoriquement tout droit de garantie. Cette instruction est à remettre par le poseur à l'exploitant après montage.

Leistungserklärung nach Verordnung (EU) Nr. 305/2011 finden Sie unter <http://www.eco-schulte.de/leistungserklaerungen>
 Declaration of performance according to Regulation (EU) No 305/2011 see <http://www.eco-schulte.de/declarationofperformance>
 Déclaration des performances conformément au règlement (UE) N° 305/2011 voir <http://www.eco-schulte.de/declarationdesperformances>

	Türschließergröße Door closer size Force de ferme porte	Max. Türbreite Max. door width Largeur de porte max.	Umdrehungen Rotations Rotations
ITS-420 2-4	W 2	750 mm	0
	W 3	850 mm	8
	W 4	950 mm	20

	ECO Schulte GmbH & Co. KG Iserlohner Landstraße 89 D-58706 Menden	12					
	1121-CPD-AD5015	EN 1154:1996/A1:2002/AC:2006	3	8	2-4	1	1

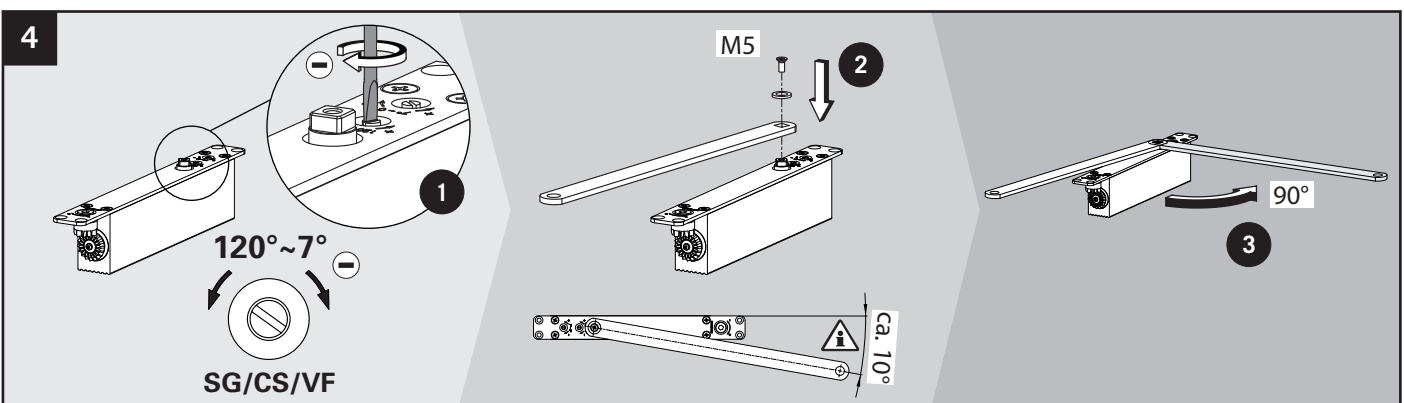
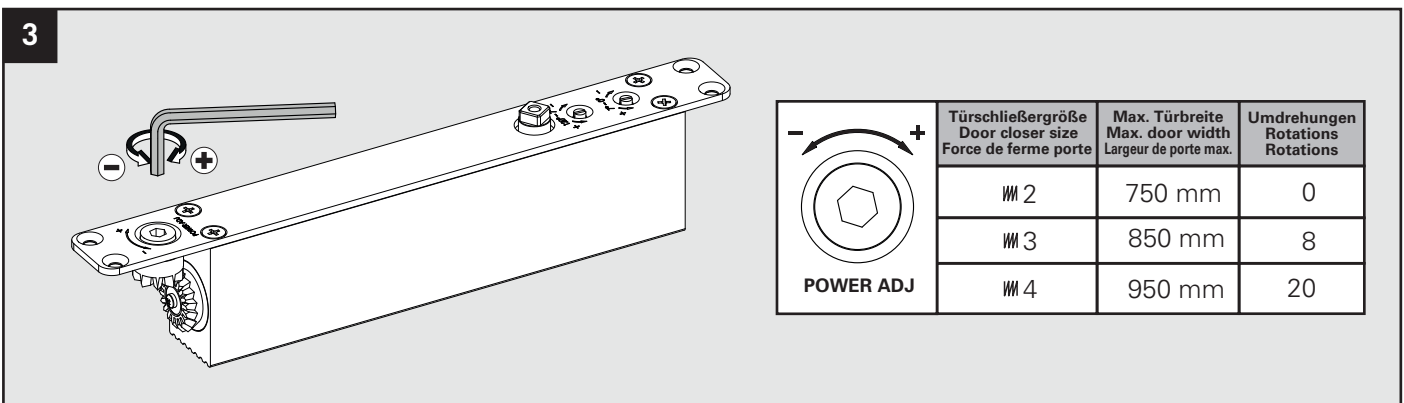
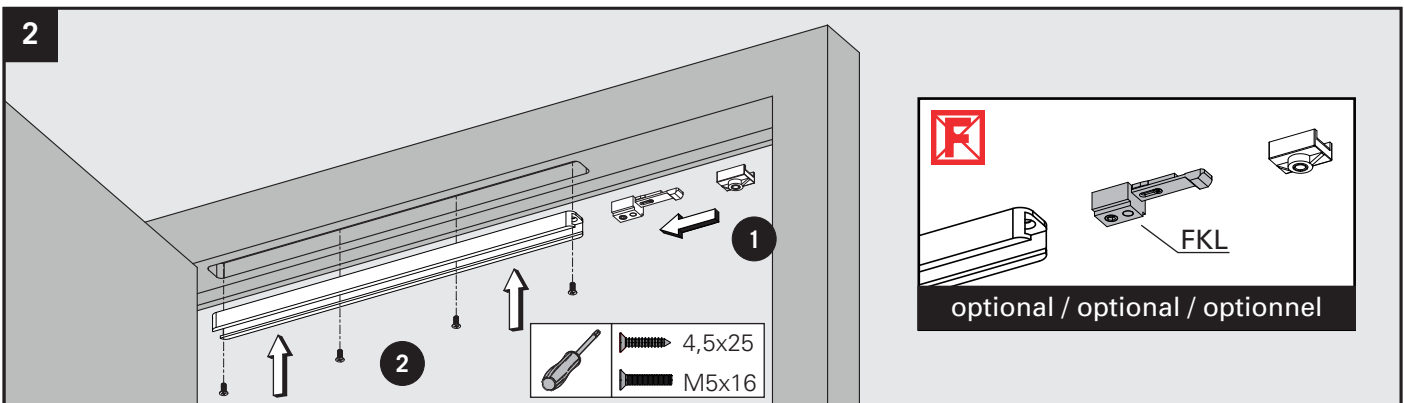
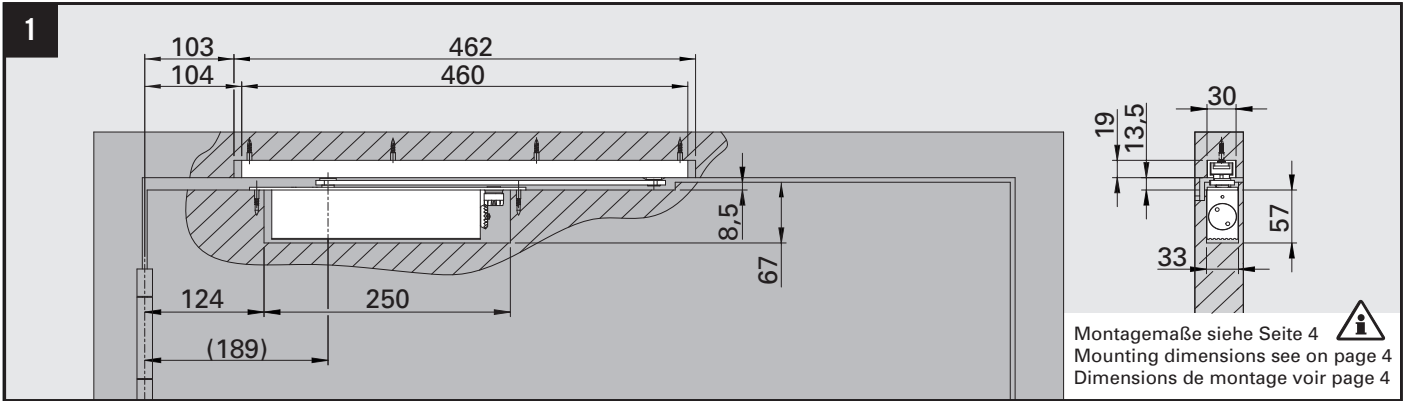


DIN rechts - spiegelbildlich
 DIN right - mirror image
 DIN droite - inverser l'illustration

Montageanleitung / Assembly instruction / Notice de montage

ITS-420 mit GS 29 x 19
 ITS-420 with GS 29 x 19
 ITS-420 avec GS 29 x 19

(DIN links / DIN rechts spiegelbildlich)
 (DIN left / DIN right mirror image)
 (DIN gauche / DIN droite inverser l'illustration)

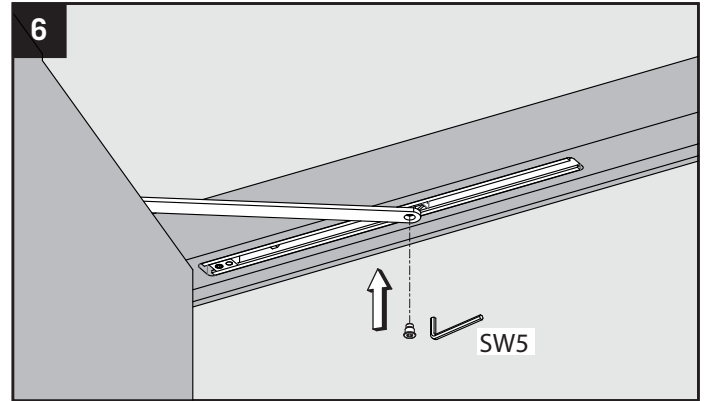
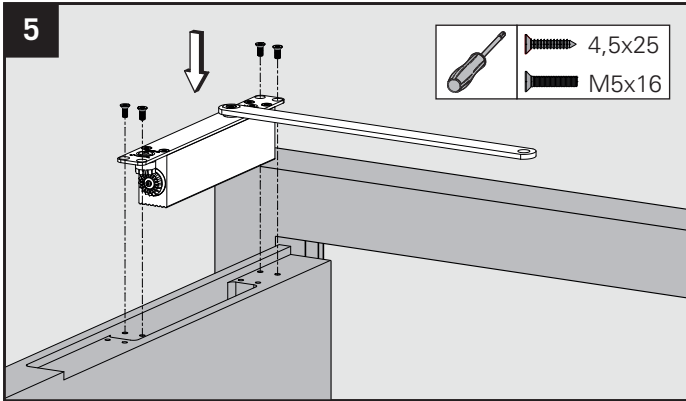


© ECO Schulte GmbH & Co. KG / Änderungen vorbehalten! / ITS-420 mit GS 29x19 / MTS00387 / 339200387 / Index: a

Montageanleitung / Assembly instruction / Notice de montage

ITS-420 mit GS 29 x 19
 ITS-420 with GS 29 x 19
 ITS-420 avec GS 29 x 19

(DIN links / DIN rechts spiegelbildlich)
 (DIN left / DIN right mirror image)
 (DIN gauche / DIN droite inverser l'illustration)



Einstellungen Türschließer
Adjustments of the door closer
Reglages du ferme - portes

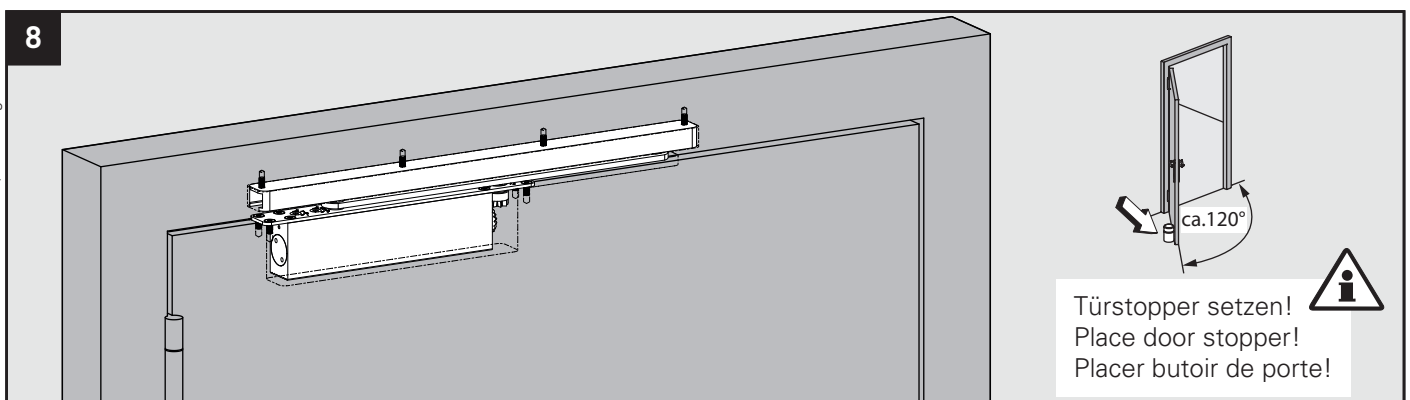
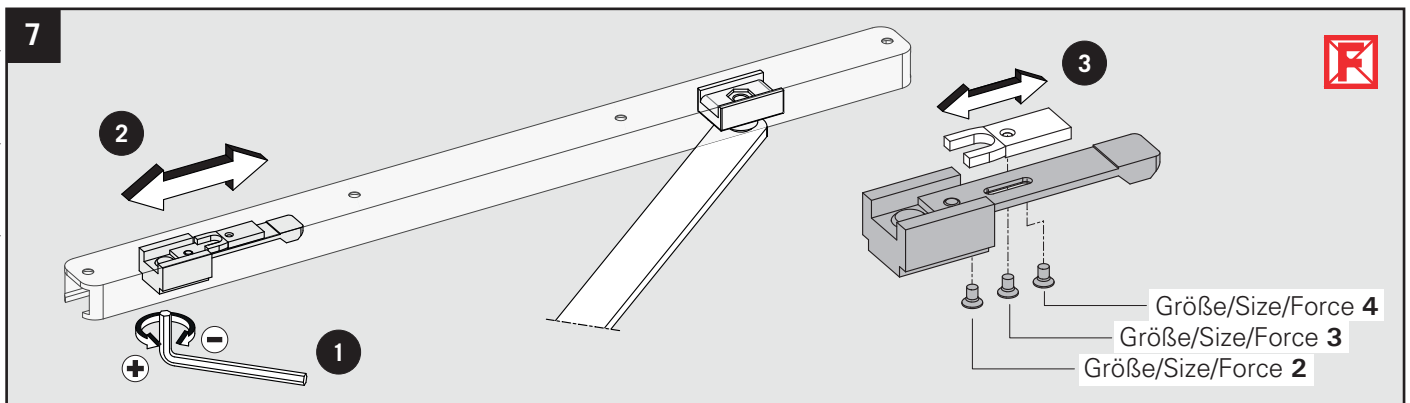
Abkürzungen	Abbreviations	Abrévations
SG	Schließgeschwindigkeit	CS Closing speed
VF	Vitesse de fermeture	
ES	Endschlag	LS Latching speed
CF	Coup final	

120°~7°

SG/CS/VF

7°~0°

ES/LS/CF

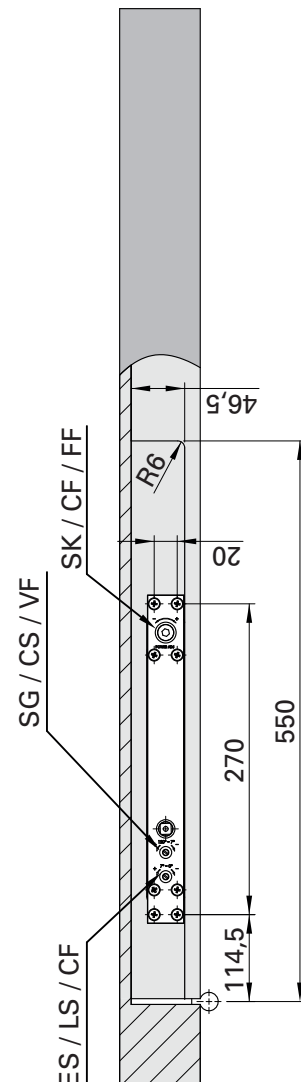
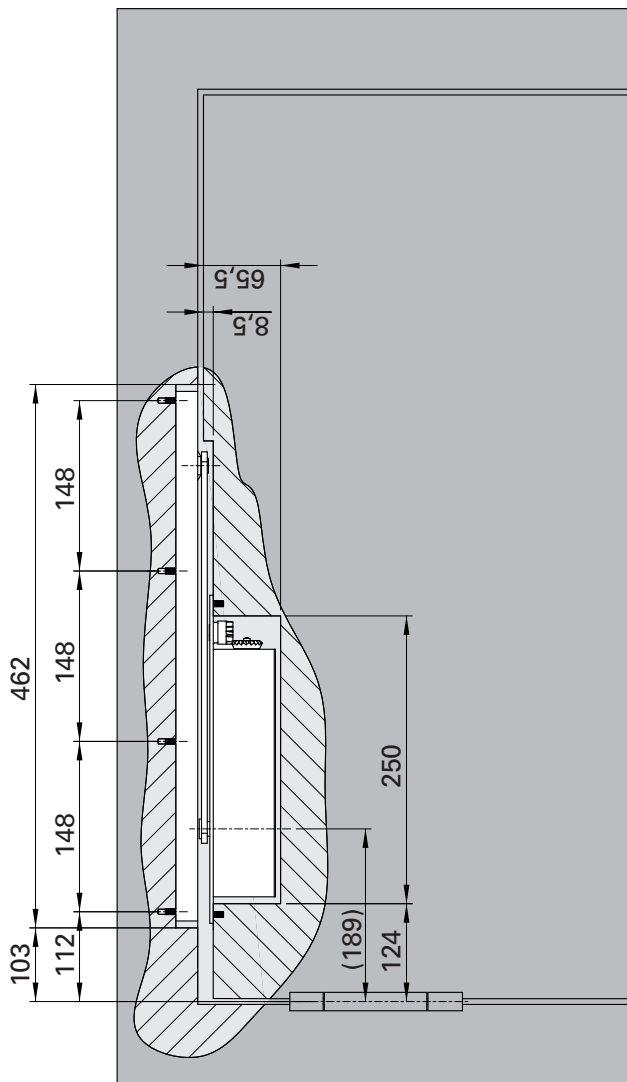
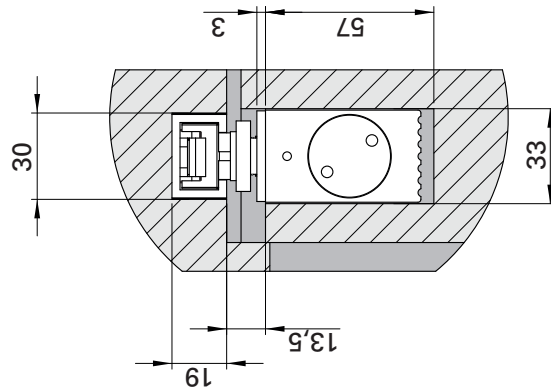


© ECO Schulte GmbH & Co. KG / Änderungen vorbehalten! / ITS-420 mit GS 29x19 / MTS00387 / 339200387 / Index: a

Montageanleitung / Assembly instruction / Notice de montage

ITS-420 mit GS 29 x 19
 ITS-420 with GS 29 x 19
 ITS-420 avec GS 29 x 19

(DIN links / DIN rechts spiegelbildlich)
 (DIN left / DIN right mirror image)
 (DIN gauche / DIN droite inverser l'illustration)



Abkürzungen	Abbreviations	Abbrévations
SK	Schließkraft	Force de fermeture
SG	Schließgeschwindigkeit	Vitesse de fermeture
ES	Endschlag	Coup final
CF	Closing force	
CS	Closing speed	
LS	Latching speed	